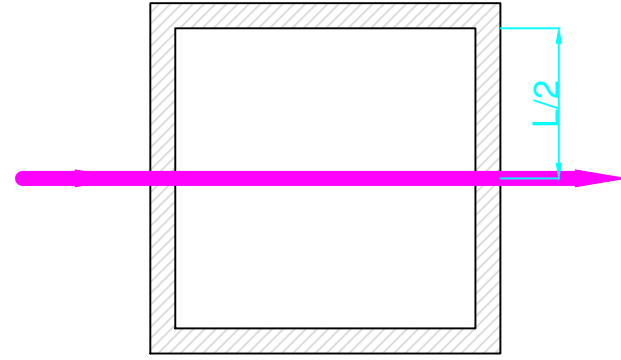
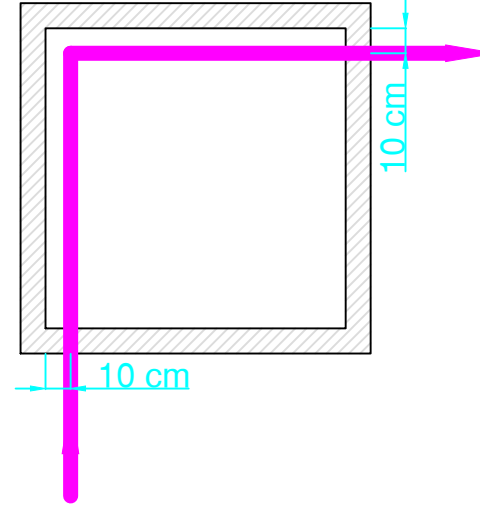


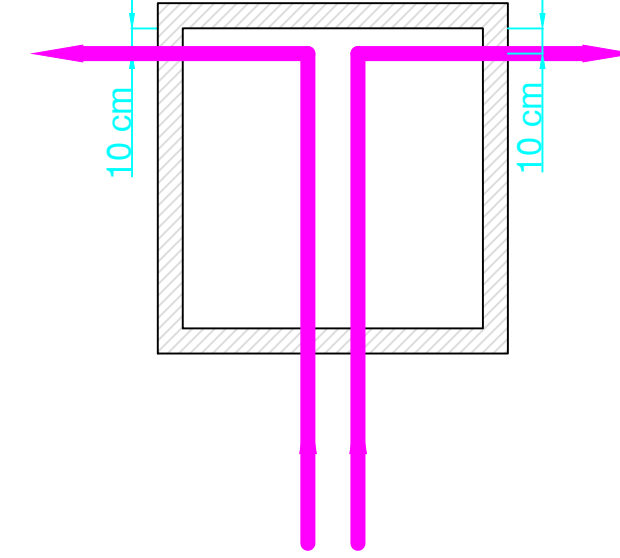
Tip prehoda A



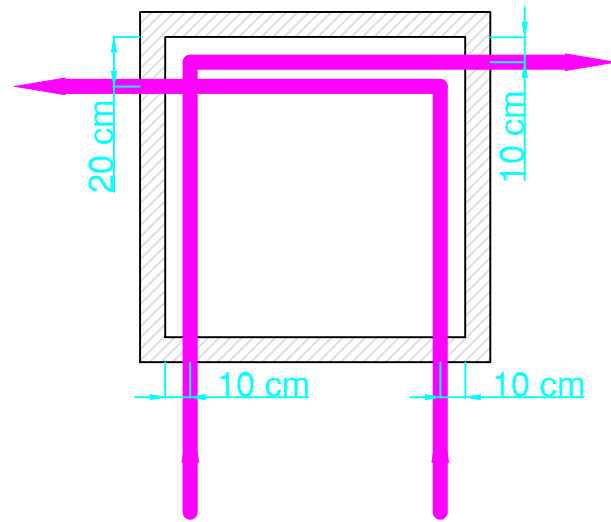
Tip prehoda B



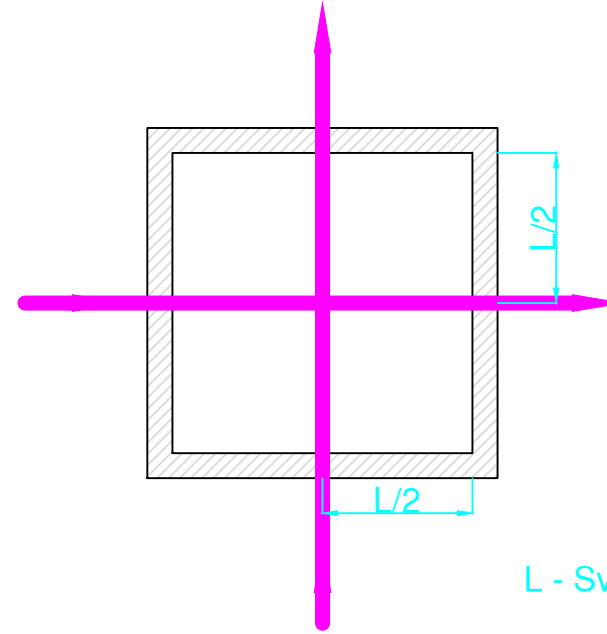
Tip prehoda C



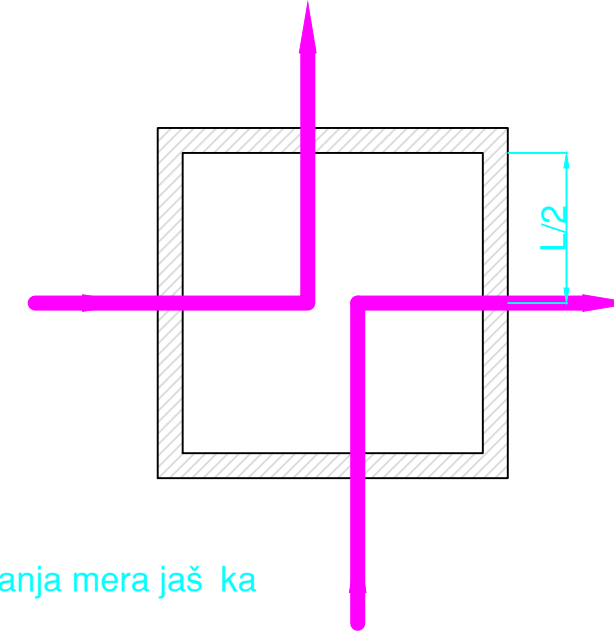
Tip prehoda D



Tip prehoda E



Tip prehoda F



L - Svetla notranja mera jaška



Os prehoda snopa kablov in
zaščitne cevi skozi betonski jašek

Projektant:		PROJEKT NOVA GORICA	
Investitor:		Risba:	
OBČINA BOVEC Trg golobarskih žrtev 8 5230 Bovec		TIP PREHODA SNOPA KABLOV IN ZAŠČITNE CEVI SKOZI BETONSKI JAŠEK	
Objekt:		Merilo: RISBA	
Dom za starejše občane »JEZERCA« Bovec		Odgovorni vodja projekta:	Id. št. :
Vrsta načrta:		Teja Savelli, u. d. i. a.	ZAPS A-1389
3/3 - NAČRT S PODROČJA ELEKTROTEHNIKE - TK PRIKLJUČEK		Odgovorni projektant:	Id. št. :
Vrsta projektne dokumentacije:		Dean Božič, u. d. i. e.	IZS E-2040
PZI	Številka načrta:	Sodelavci:	Id. št. :
11826_3/3	11826	Miha K. d. i. e., Neža G. d. i. e., Andrej Ž. u. d. i. e., Gregor M. mag. i. e.	Številka lista:
Datum:	Spremembe:	Številka lista:	
december 2021		3/3.3	