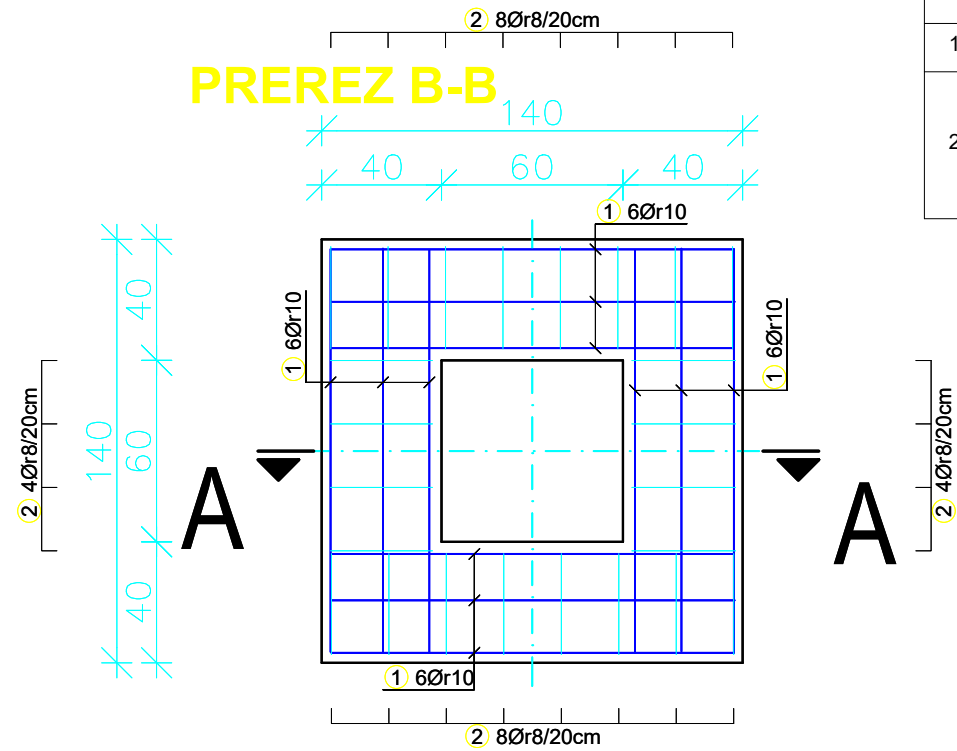
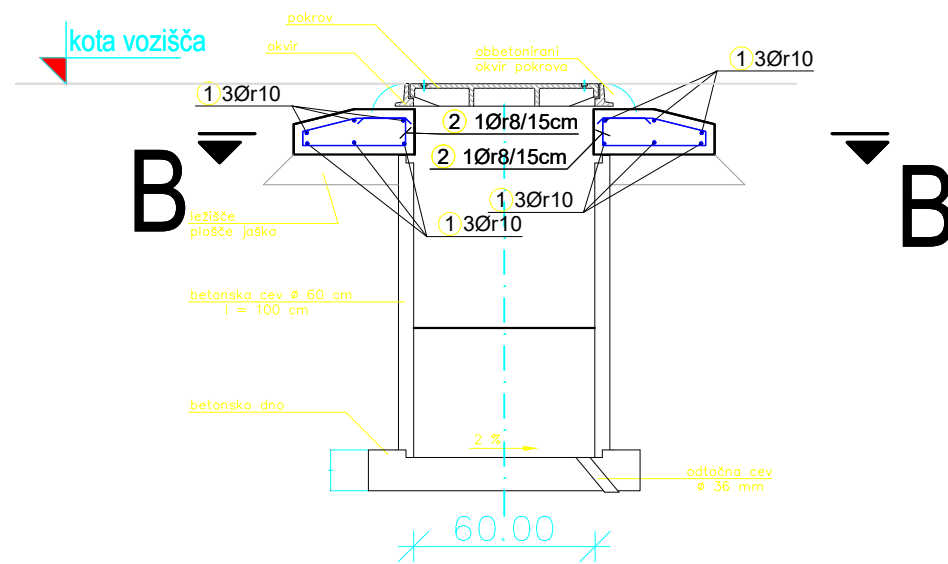


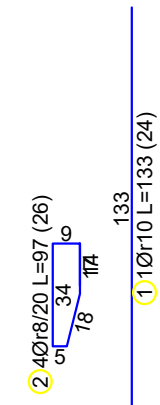
# KABELSKI JAŠEK dim. fi 60 z enojnim pokrovom



## PREREZ A-A



Palice - specifikacija				
Ozn.	Oblika in mere [cm]	Ø [mm]	L [m]	kd
KJ FI 60 ENOJNI POKROV (1 kos)				
1		10	1.33	24
2		8	0.97	26



Projektant:

**PROJEKT.**  
NOVA GORICA

Investitor:  
**OBČINA BOVEC**  
Trg golobarskih žrtev 8  
5230 Bovec

Risba:  
ARMATURNI NAČRT KABELSKEGA JAŠKA DIM. FI 0,6 m z LTŽ POKROVOM

Merilo: 1:25

Objekt:  
**Dom za starejše občane »JEZERCA« Bovec**

Odgovorni vodja projekta:  
Teja Savelli, u. d. i. a. Id. št.: ZAPS A-1389

Odgovorni projektant:  
Dean Božič, u. d. i. e. Id. št.: IZS E-2040

Vrsta načrta:  
3/3 - NAČRT S PODROČJA ELEKTROTEHNIKE - TK PRIKLJUČEK

Sodelavci:  
Miha K. d. i. e., Neža G. d. i. e., Andrej Ž. u. d. i. e., Gregor M. mag. i. e. Id. št.:

Vrsta projektne dokumentacije: PZI Številka načrta: 11826\_3/3 Številka projekta: 11826 Datum: december 2021 Spremembe: Številka lista: 3/3.2