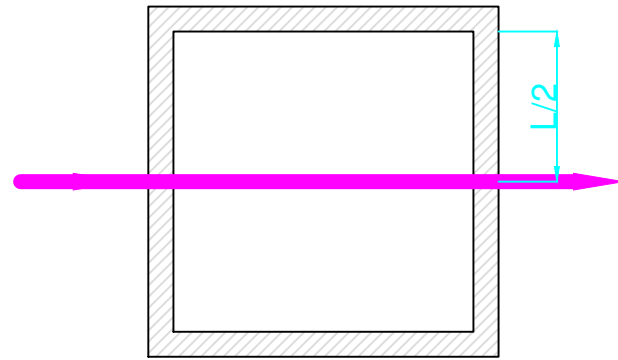
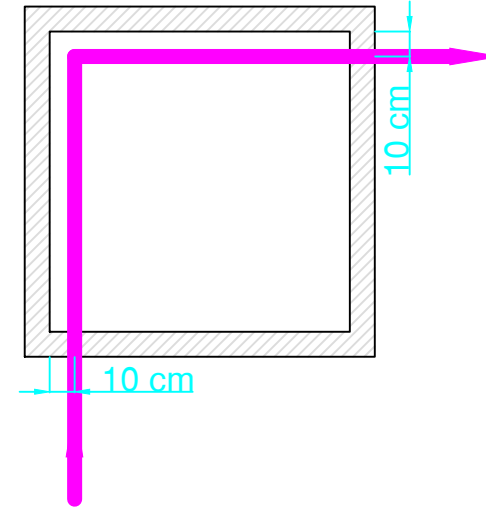


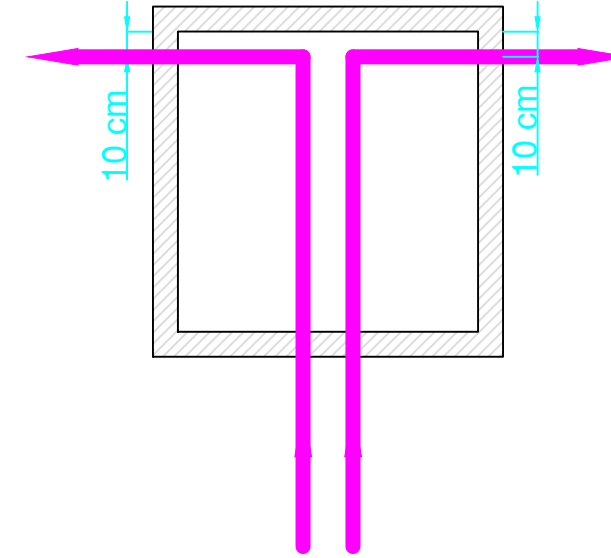
Tip prehoda A



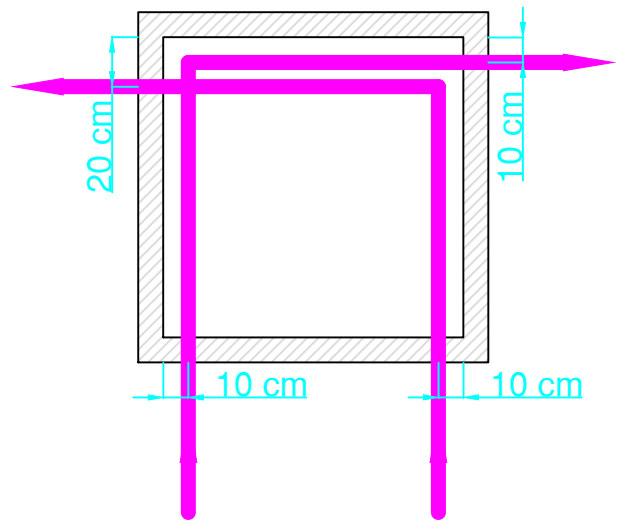
Tip prehoda B



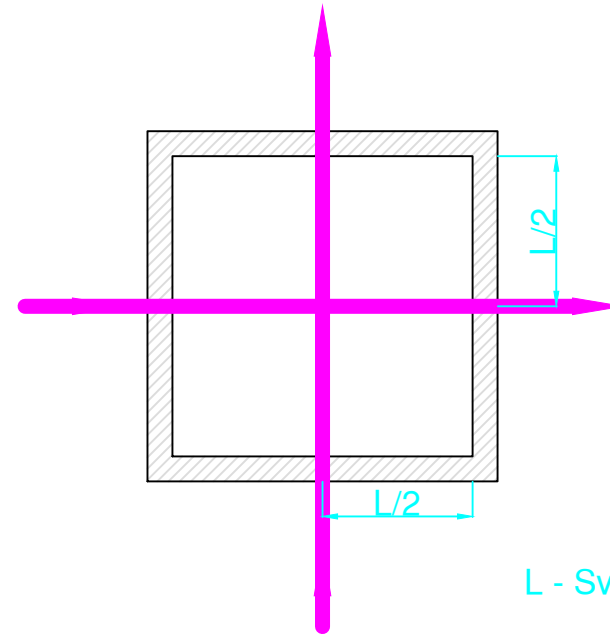
Tip prehoda C



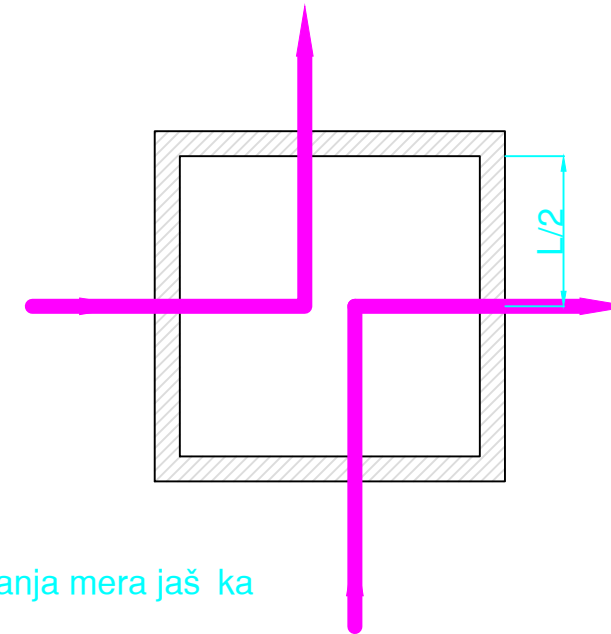
Tip prehoda D



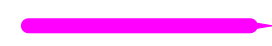
Tip prehoda E



Tip prehoda F



L - Svetla notranja mera jaška



Os prehoda snopa kablov in
zaščitne cevi skozi betonski jašek

| | | | |
|---|-----------------------------|--|---|
| Projektant: PROJEKT NOVA GORICA | | Risba: KARAKTERISTIČNI PRIMERI PREHODA SNOPA KABLOV IN ZAŠČITNIH CEVI SKOZI KABELSKI JAŠEK | |
| Investitor: OBČINA BOVEC Trg golobarskih žrtev 8 5230 Bovec | | Merilo: RISBA | |
| Objekt: DSO »JEZERCA« BOVEC | | Odgovorni vodja projekta: Teja Savelli, u. d. i. a. | Id. št. : ZAPS A-1389 |
| Vrsta načrta: 3/2 - NAČRT S PODROČJA ELEKTROTEHNIKE | | Odgovorni projektant: Dean Božič, u. d. i. e. | Id. št. : IZS E-2040 |
| Vrsta projektne dokumentacije: PZI | | Sodelavci: Miha K. d. i. e., Neža G. d. i. e., Andrej Ž. u. d. i. e., Gregor M. mag. i. e. | Id. št. : |
| Številka načrta: 11826_3/2 | Številka projekta: 11826 | Datum: december 2021 | Spremembe: Številka lista: 3/2.49 |