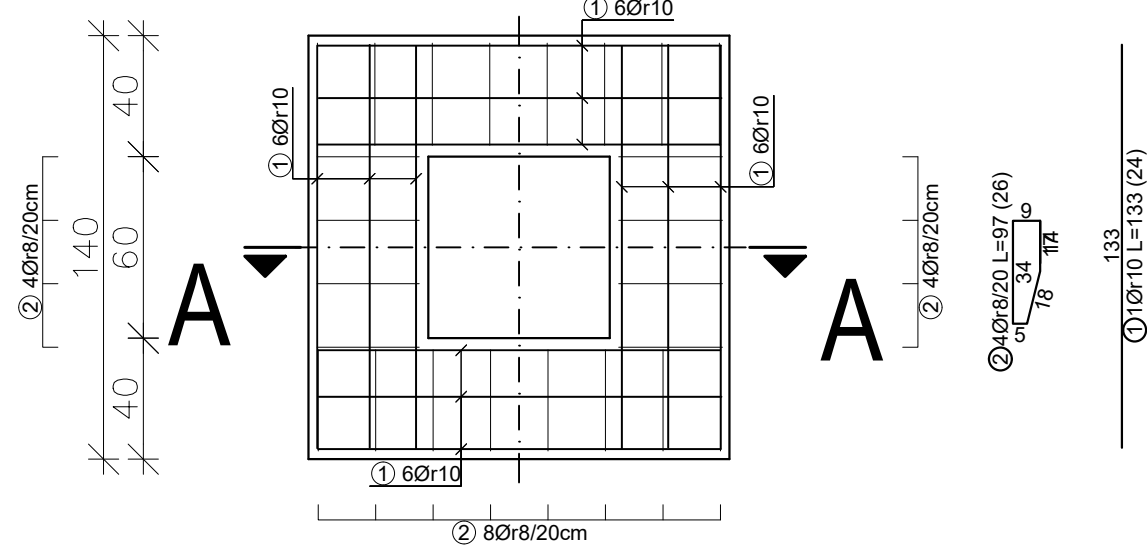
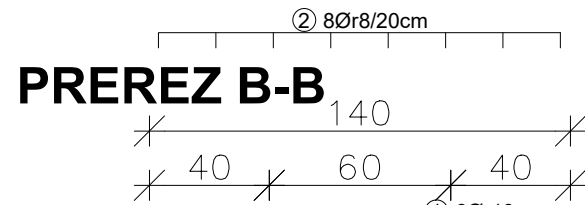
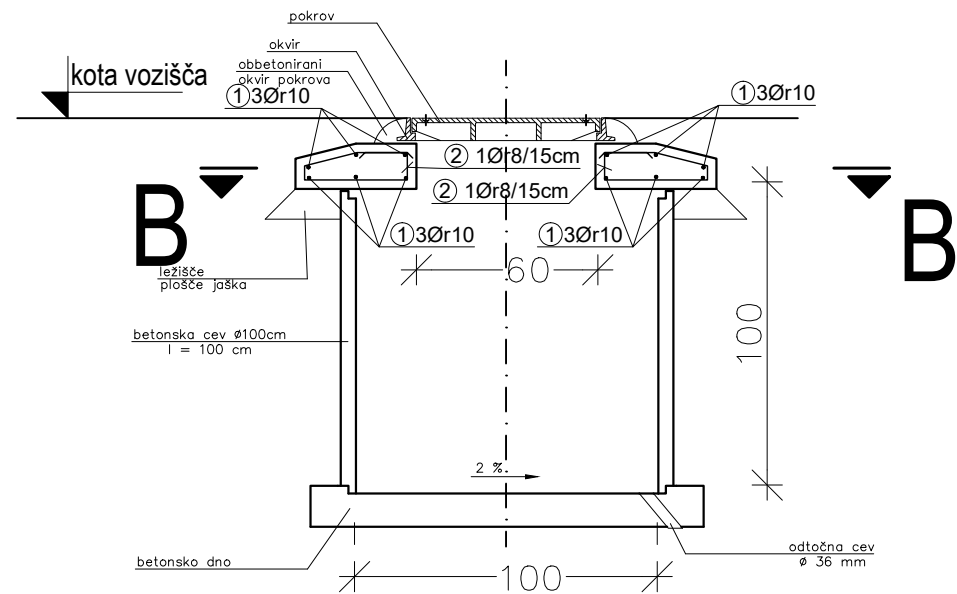


# KABELSKI JAŠEK dim. fi 100cm z enojnim pokrovom



Palice - specifikacija				
Ozn.	Oblika in mere [cm]	Ø [mm]	L [m]	kd
KJ FI 100 ENOJNI POKROV (1 kos)				
1	133	10	1.33	24
2		8	0.97	26

## PREREZ A-A



Projektant:

**PROJEKT.**  
NOVA GORICA

Investitor:  
**OBČINA BOVEC**  
Trg golobarskih žrtev 8  
5230 Bovec

Risba:  
Armaturni načrt kabelskega jaška dim. fi=1m

Merilo: 1:25

Objekt:  
**DSO »JEZERCA« BOVEC**

Odgovorni vodja projekta:  
Teja Savelli, u. d. i. a.

Id. št. :  
ZAPS A-1389

Odgovorni projektant:  
Dean Božič, u. d. i. e.

Id. št. :  
IZS E-2040

Vrsta načrta:  
3/2 - NAČRT S PODROČJA ELEKTROTEHNIKE

Sodelavci:  
Miha K. d. i. e., Neža G. d. i. e., Andrej Ž. u. d. i. e., Gregor M. mag. i. e.

Id. št. :

Vrsta projektne dokumentacije:  
PZI

Številka načrta:  
11826\_3/2

Številka projekta:  
11826

Datum:  
december 2021

Spremembe:

Številka lista:  
3/2.47