

Odg. vodja proj	TEJA SAVELLI, u.d.i.a.
Odg. projektant	DEAN BOŽIČ, u.d.i.e.
Projektant	M.Koder,d.i.e., A.Žabar,u.d.i.e., N.Grnek,d.i.e., G.Malik,m.i.e

PROJEKT d.d.
NOVA GORICA

Objekt: DSO Bovec
ENOPOLNA SHEMA RAZDELILCA R.O

Investitor:	Občina Bovec Trg golobarskih žrtev 8 5230 Bovec	Vrsta:	PZI
Datum:	dec. 2021	Št. načrta:	11826_3/2
List:	3/2.24	Stran:	1/1

0 1 2 3 4 5 6 7 8 9

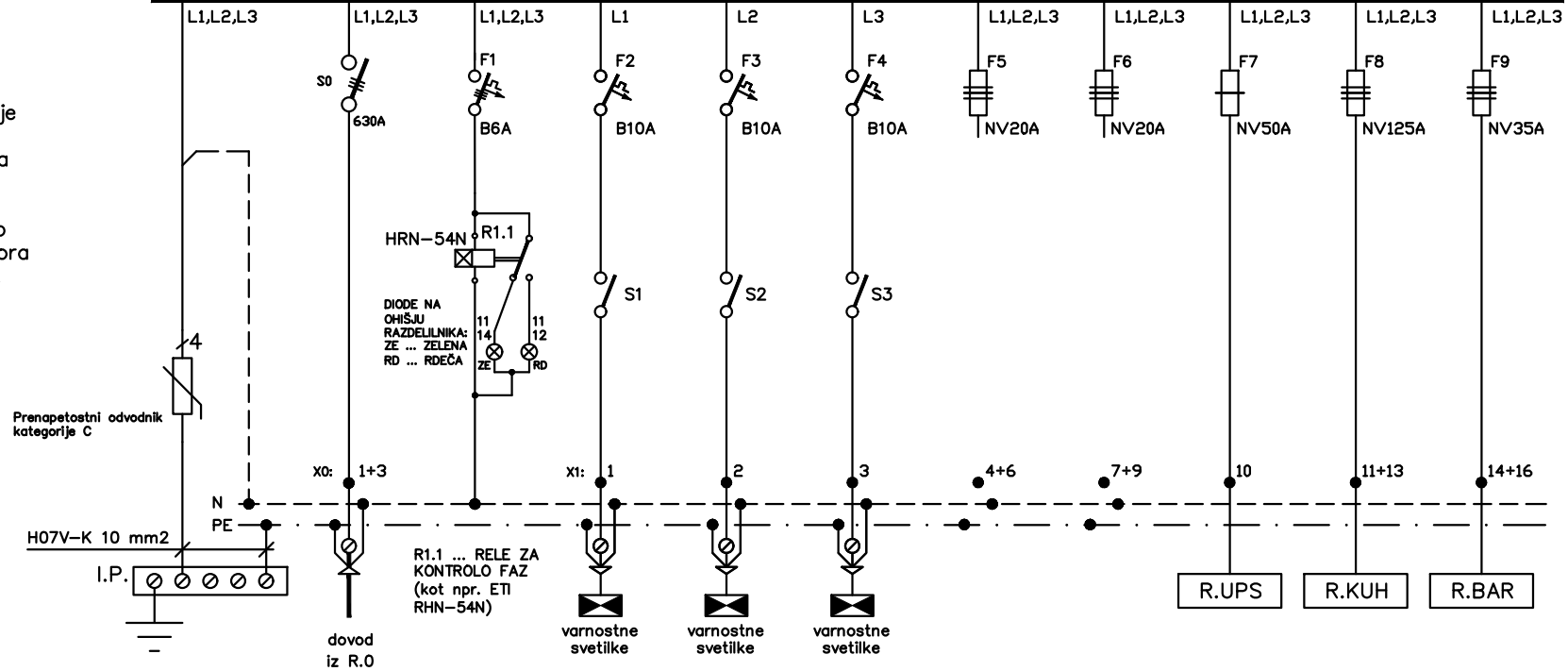
R.G

L1,L2,L3 (400/230V, 50Hz)

OPOMBA:

Pred izdelavo omare, dimenzije le-te preveriti glede na dimenzije dobavljene opreme, njene prostorske zahteve ter stanje na terenu!

Velikost omarice mora velikostno zagotavljati +30% rezervo prostora za vgradnjo dodatnih elementov.



Prenapetostni odvodnik kategorije C

H07V-K 10 mm²
I.P.

R1.1 ... RELE ZA KONTROLA FAZ (kot npr. ETI RHN-54N)

dovod iz R.O

varnostne svetilke

varnostne svetilke

varnostne svetilke

R. UPS

R. KUH

R. BAR

R.G	
Pi = 332,48	kW
Fi = 0,64	
Pk = 212,79	kW
Cos φ = 0,95	
Ik = 323,31	A
Iv = 3x400	A

ZAŠČITA PRED POSREDNIM DOTIKOM Z INSTALACIJSKIMI ODKLOPNIKI V TN-C-S SISTEMU INSTALACIJ !

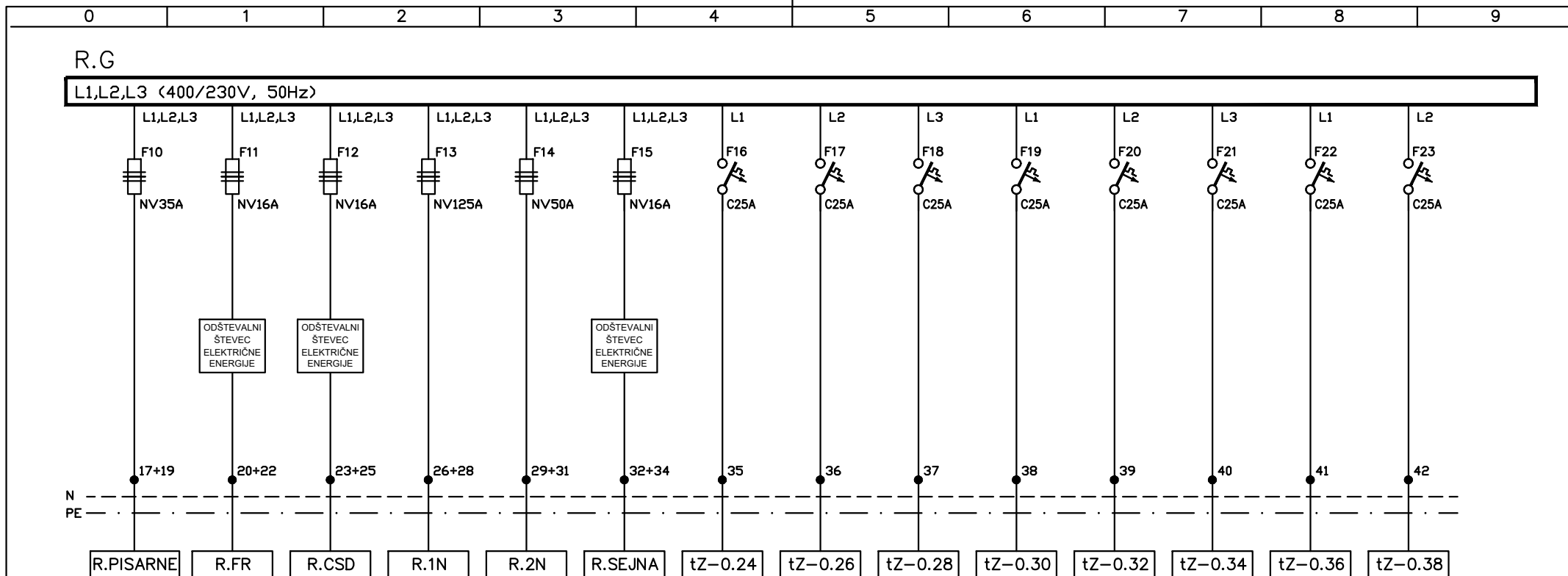
Pi (kW)		0,1	0,1	0,1	0,1			6,6	73,3	21,15
PORABNIK	DOVOD IZ R.O	SIGNALIZACIJA KONTROLA PRIS. FAZ	VARNOSTNA RAZSVETLJAVA	VARNOSTNA RAZSVETLJAVA	VARNOSTNA RAZSVETLJAVA	REZERVA	REZERVA	NAPAJANJE RAZDELILNE OMARE R. UPS	NAPAJANJE RAZDELILNE OMARE R. KUH	NAPAJANJE RAZDELILNE OMARE R. BAR
VODNIK	NAYY	N2XH-J	N2XH-J	N2XH-J	N2XH-J			N2XH-J	N2XH-J	N2XH-J
PRESEK mm ²	2x (4x240)	5x1,5	3x1,5	3x1,5	3x1,5			3x16	5x95	5x16

Odg. vodja proj	TEJA SAVELLI, u.d.i.a.
Odg. projektant	DEAN BOŽIČ, u.d.i.e.
Projektant	M.Koder,d.i.e., A.Žabar,u.d.i.e., N.Grnek,d.i.e., G.Malik,m.i.e



Objekt:	DSO Bovec
ENOPOLNA SHEMA RAZDELILCA R.G	

Investitor:	Občina Bovec Trg golobarskih žrtev 8 5230 Bovec	Vrsta:	PZI
Datum:	dec. 2021	Št. načrta:	11826_3/2
List:	3/2.25	Stran:	1/8



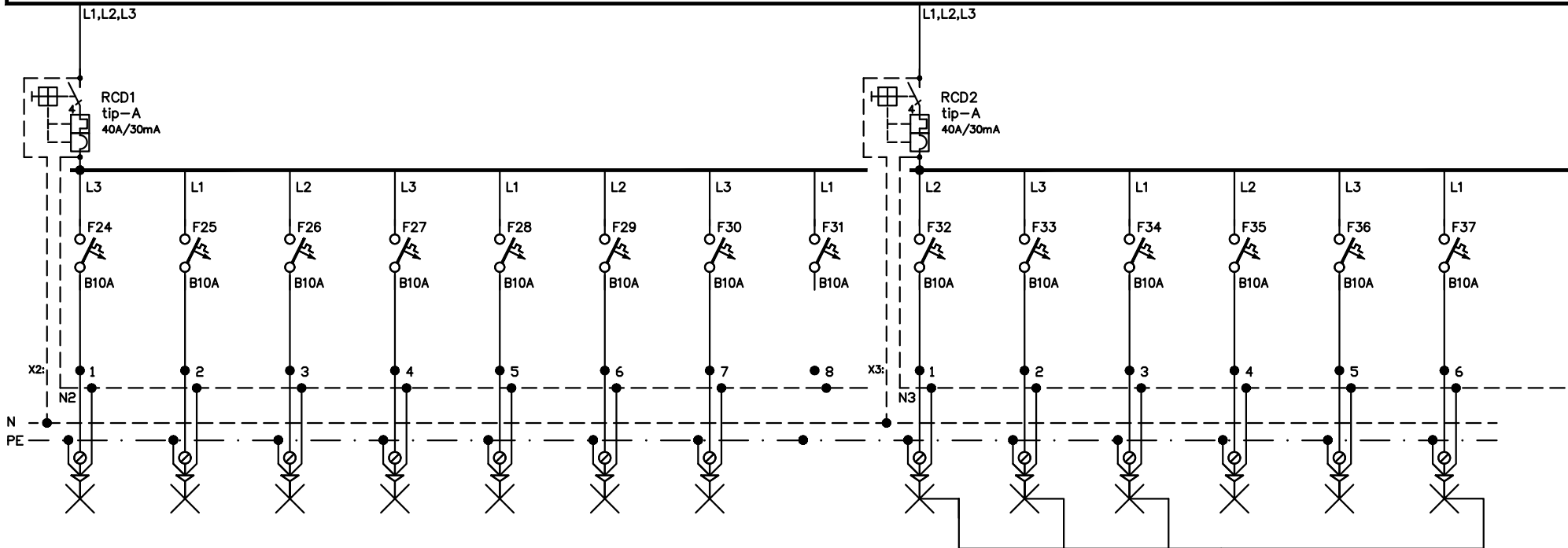
7,81	6,68	5,1	49,55	24,84	3,78	3,1	3,1	3,1	3,1	3,1	3,1	3,1	3,1
NAPAJANJE RAZDELILNE OMARE R.PISARNE	NAPAJANJE RAZDELILNE OMARE R.FR	NAPAJANJE RAZDELILNE OMARE R.CSD	NAPAJANJE RAZDELILNE OMARE R.1N	NAPAJANJE RAZDELILNE OMARE R.2N	NAPAJANJE RAZDELILNE OMARE R.SEJNA	RAZDELILNA OMARA SOBE tZ-0.24	RAZDELILNA OMARA SOBE tZ-0.26	RAZDELILNA OMARA SOBE tZ-0.28	RAZDELILNA OMARA SOBE tZ-0.30	RAZDELILNA OMARA SOBE tZ-0.32	RAZDELILNA OMARA SOBE tZ-0.34	RAZDELILNA OMARA SOBE tZ-0.36	RAZDELILNA OMARA SOBE tZ-0.38
N2XH-J	N2XH-J	N2XH-J	N2XH-J	N2XH-J	N2XH-J	N2XH-J	N2XH-J	N2XH-J	N2XH-J	N2XH-J	N2XH-J	N2XH-J	N2XH-J
5x16	5x10	5x10	5x95	5x16	5x4	3x4	3x4	3x4	3x4	3x4	3x4	3x4	3x4

Odg. vodja proj	TEJA SAVELLI, u.d.i.a.		Objekt: DSO Bovec	Investitor: Občina Bovec Trg golobarskih žrtev 8 5230 Bovec	Vrsta: PZI	
Odg. projektant	DEAN BOŽIČ, u.d.i.e.		ENOPOLNA SHEMA RAZDELILCA R.G	Datum: dec. 2021	Št. načrta: 11826_3/2	List: 3/2.25
Projektant	M.Koder,d.i.e., A.Žabar,u.d.i.e., N.Grmeč,d.i.e., G.Malik,m.i.e					Stran: 2/8

0 1 2 3 4 5 6 7 8 9

R.G

L1,L2,L3 (400/230V, 50Hz)



KRMILJENJE RAZSVETLJAVE IZ RAZDELILNE OMARE R.1N

0,5	0,5	0,5	0,5	0,5	0,5	0,5		0,5	0,5	0,5	0,5	0,5	0,5
RAZSVETLJAVA ARHIV, SKLADIŠČE, DELAVNICA	RAZSVETLJAVA KURILNICA, TEH. PROSTOR, ELEKTRO P.	RAZSVETLJAVA TEH. HODNIK, PISARNA, GARDEROBA	RAZSVETLJAVA TEH. STOPNIŠČE	RAZSVETLJAVA GLAVNO STOPNIŠČE	RAZSVETLJAVA KOPALNICA, PERILO, TEHNIČNI	RAZSVETLJAVA ČISTILA	REZERVA	RAZSVETLJAVA HODNIK	RAZSVETLJAVA AVLA	RAZSVETLJAVA JEDILNICA	RAZSVETLJAVA ZUNANJA	RAZSVETLJAVA PROSTOR UMRLI	RAZSVETLJAVA HODNIK, JEDILNICA
N2XH-J	N2XH-J	N2XH-J	N2XH-J	N2XH-J	N2XH-J	N2XH-J		N2XH-J	N2XH-J	N2XH-J	N2XH-J	N2XH-J	N2XH-J
3x1,5	3x1,5	3x1,5	3x1,5	3x1,5	3x1,5	3x1,5		3x1,5	3x1,5	3x1,5	3x1,5	3x1,5	3x1,5

Odg. vodja proj	TEJA SAVELLI, u.d.i.a.
Odg. projektant	DEAN BOŽIČ, u.d.i.e.
Projektant	M.Koder,d.i.e., A.Žabar,u.d.i.e., N.Grmeč,d.i.e., G.Malik,m.i.e

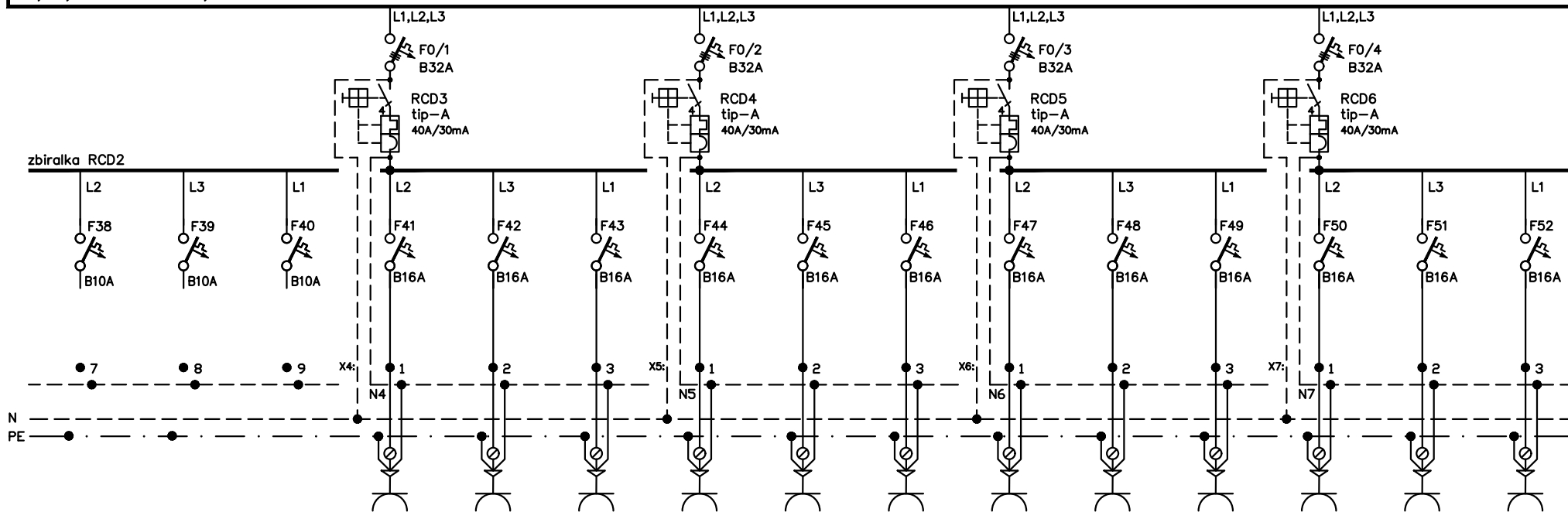
PROJEKT d.d.
NOVA GORICA

Objekt:	DSO Bovec
ENOPOLNA SHEMA RAZDELILCA R.G	

Investitor:	Občina Bovec Trg golobarskih žrtev 8 5230 Bovec	Vrsta:	PZI
Datum:	dec. 2021	Št. načrta:	11826_3/2
List:	3/2.25	Stran:	3/8

R.G

L1,L2,L3 (400/230V, 50Hz)



			2,0	2,0	2,0	2,0	2,0	2,0	2,0	2,0	2,0	2,0	2,0	2,0
REZERVA	REZERVA	REZERVA	SERVISNE VTIČNICE TEHNIČNI	SERVISNE VTIČNICE HODNIK	SERVISNE VTIČNICE JEDILNICA	SERVISNE VTIČNICE PISARNE	VTIČNICE DELAVNICA	VTIČNICE PISARNA	VTIČNICE VOZIČKI	VTIČNICE VOZIČKI	VTIČNICE VOZIČKI	VTIČNICE GARDEROBA	VTIČNICE NEGOVALNA KOPALNICA	VTIČNICE PERILO
			N2XH-J	N2XH-J	N2XH-J	N2XH-J	N2XH-J	N2XH-J	N2XH-J	N2XH-J	N2XH-J	N2XH-J	N2XH-J	N2XH-J
			3x2,5	3x2,5	3x2,5	3x2,5	3x2,5	3x2,5	3x2,5	3x2,5	3x2,5	3x2,5	3x2,5	3x2,5

Odg. vodja proj	TEJA SAVELLI, u.d.i.a.
Odg. projektant	DEAN BOŽIČ, u.d.i.e.
Projektant	M.Koder,d.i.e., A.Žabar,u.d.i.e., N.Grmeč,d.i.e., G.Malik,m.i.e

PROJEKT d.d.
NOVA GORICA

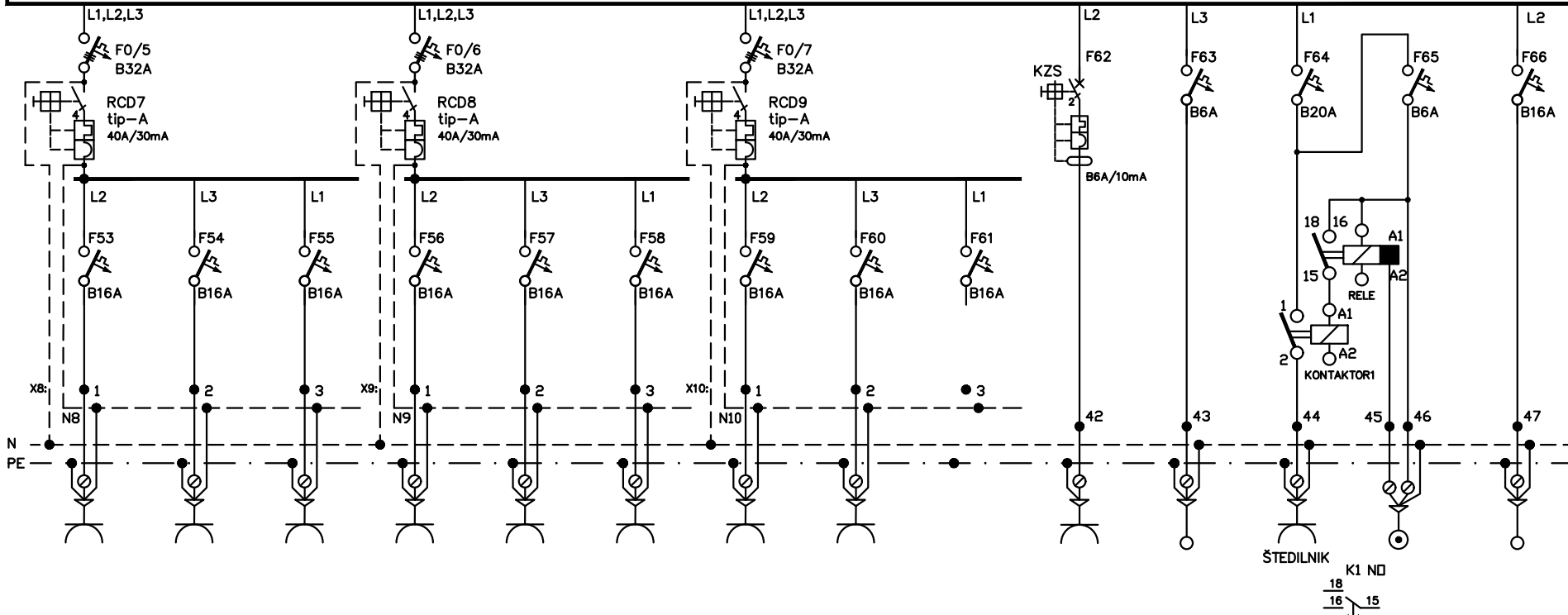
Objekt: DSO Bovec
ENOPOLNA SHEMA RAZDELILCA R.G

Investitor:	Občina Bovec Trg golobarskih žrtev 8 5230 Bovec	Vrsta:	PZI
Datum:	dec. 2021	Št. načrta:	11826_3/2
List:	3/2.25	Stran:	4/8

0 1 2 3 4 5 6 7 8 9

R.G

L1,L2,L3 (400/230V, 50Hz)



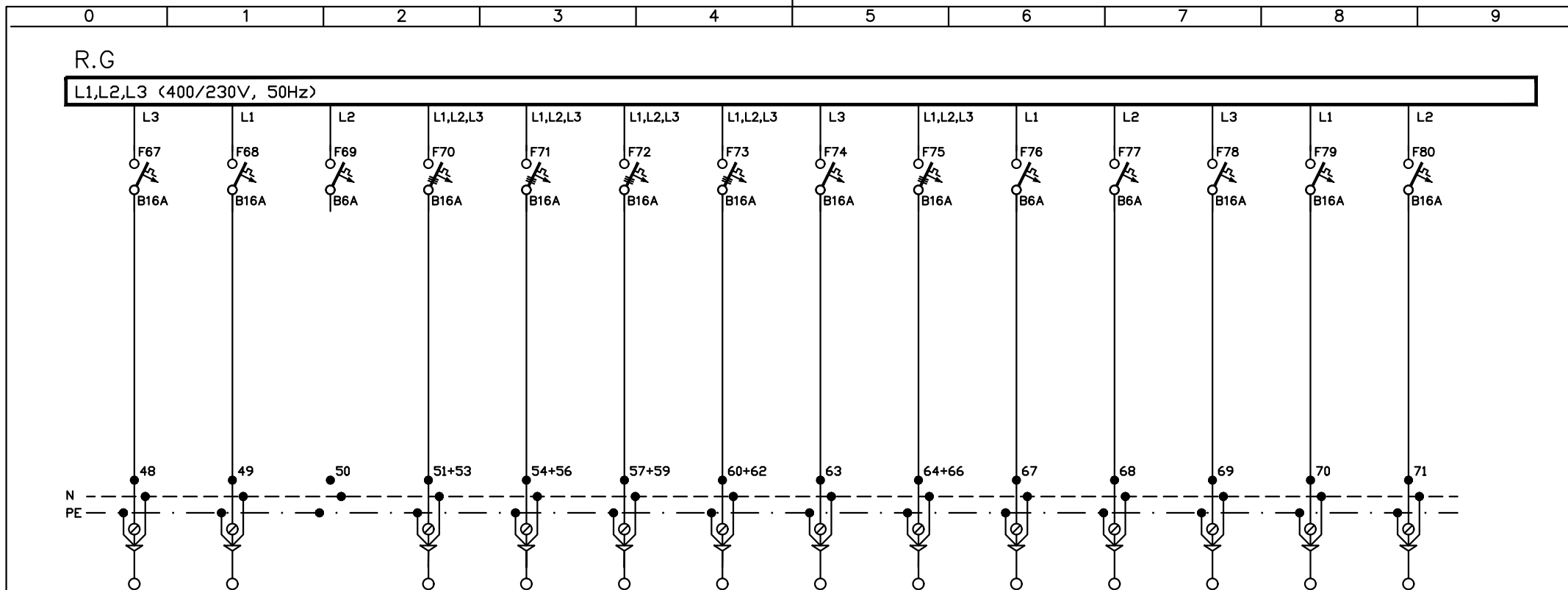
2,0	2,0	2,0	2,0	2,0	2,0	2,0	2,0		0,3	0,1	2,0	0,1	2,0
VTIČNICE PISARNE SESTRE	VTIČNICE AVLA	VTIČNICE AVLA TV	VTIČNICE JEDILNICA	VTIČNICE JEDIL TV	VTIČNICE PROSTOR UMRLI	VTIČNICE KUHINJA	POMIVALNI STROJ	REZERVA	KOPALNA KAD	NAPA	ŠTEDILNIK ELEKTRIČNA PLOŠČA	KRMILNA NAPETOST 230V AC	AKVARIJ
N2XH-J	N2XH-J	N2XH-J	N2XH-J	N2XH-J	N2XH-J	N2XH-J	N2XH-J		N2XH-J	N2XH-J	N2XH-J	N2XH-J	N2XH-J
3x2,5	3x2,5	3x2,5	3x2,5	3x2,5	3x2,5	3x2,5	3x2,5		3x2,5	3x2,5	3x4	2x1,5	3x2,5

Odg. vodja proj	TEJA SAVELLI, u.d.i.a.
Odg. projektant	DEAN BOŽIČ, u.d.i.e.
Projektant	M.Koder,d.i.e., A.Žabar,u.d.i.e., N.Grmeč,d.i.e., G.Malik,m.i.e

PROJEKT d.d.
NOVA GORICA

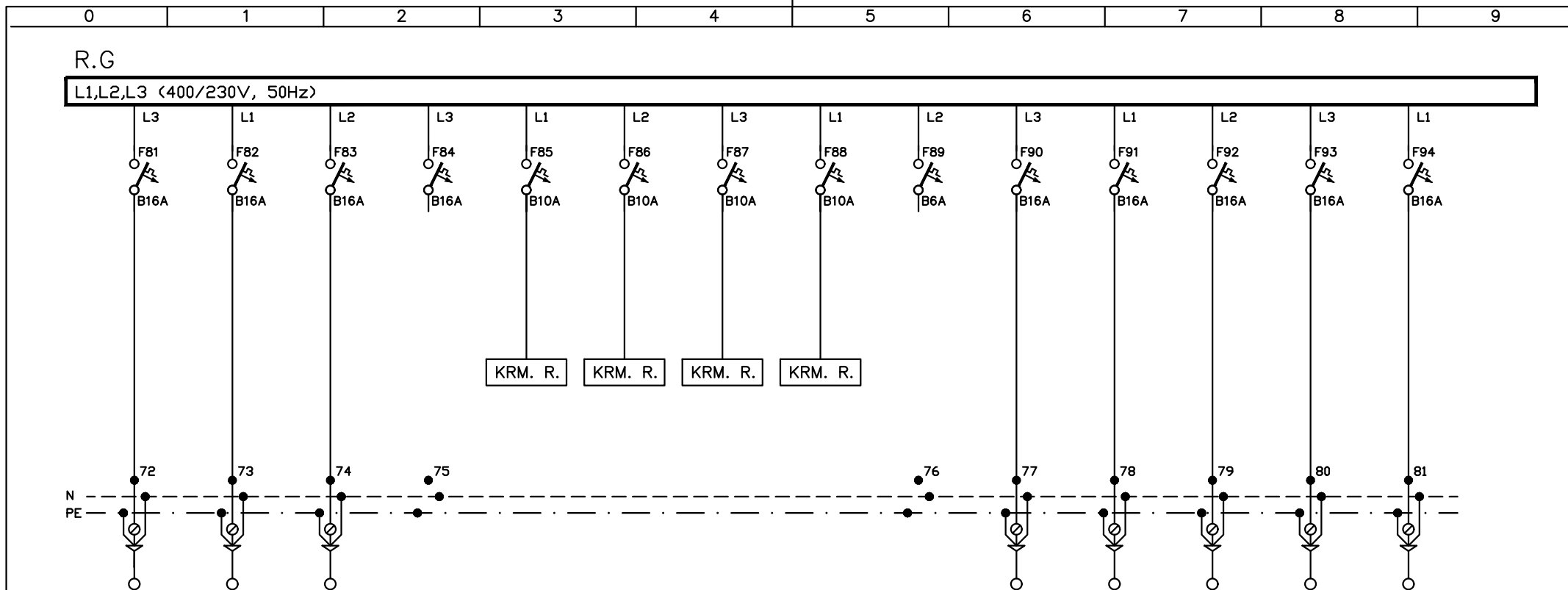
Objekt: DSO Bovec
ENOPOLNA SHEMA RAZDELILCA R.G

Investitor:	Občina Bovec Trg golobarskih žrtev 8 5230 Bovec	Vrsta:	PZI
Datum:	dec. 2021	Št. načrta:	11826_3/2
List:	3/2.25	Stran:	5/8



0,5	0,5		5,0	1,0	2,1	1,35	0,4	3,6	0,3	0,3	0,2	0,8	0,6
POŽARNA CENTRALA	SISTEM ODT	REZERVA	TOPLOTNA POSTAJA	KLIMATSKA NAPRAVA 1 SOBE ZAHOD	KLIMATSKA NAPRAVA 2 SKUPNI PROSTORI ZAHOD	PN 3 KUHINJA	PN1 SIVA CONA	PN 1 EL. GRELEC SIVA CONA	L03 ODVODNI VENTILATOR	L04 ODVODNI VENTILATOR MRTVAŠNICA IN SMETI	KONVEKTORJI VZDRŽ. PISARNE	KONVEKTORJI AVLA	KONVEKTORJI VEČNAMENSKI PROSTOR
N2XH-J	N2XH-J		N2XH-J	N2XH-J	N2XH-J	N2XH-J	N2XH-J	N2XH-J	N2XH-J	N2XH-J	N2XH-J	N2XH-J	N2XH-J
3x2,5	3x2,5		5x4	5x2,5	5x2,5	5x2,5	3x2,5	5x4	3x2,5	3x2,5	3x2,5	3x2,5	3x2,5

Odg. vodja proj	TEJA SAVELLI, u.d.i.a.		Objekt: DSO Bovec	Investitor: Občina Bovec Trg golobarskih žrtev 8 5230 Bovec	Vrsta: PZI	
Odg. projektant	DEAN BOŽIČ, u.d.i.e.		ENOPOLNA SHEMA RAZDELILCA R.G	Datum: dec. 2021	Št. načrta: 11826_3/2	List: 3/2.25
Projektant	M.Koder,d.i.e., A.Žabar,u.d.i.e., N.Grnek,d.i.e., G.Malik,m.i.e					Stran: 6/8



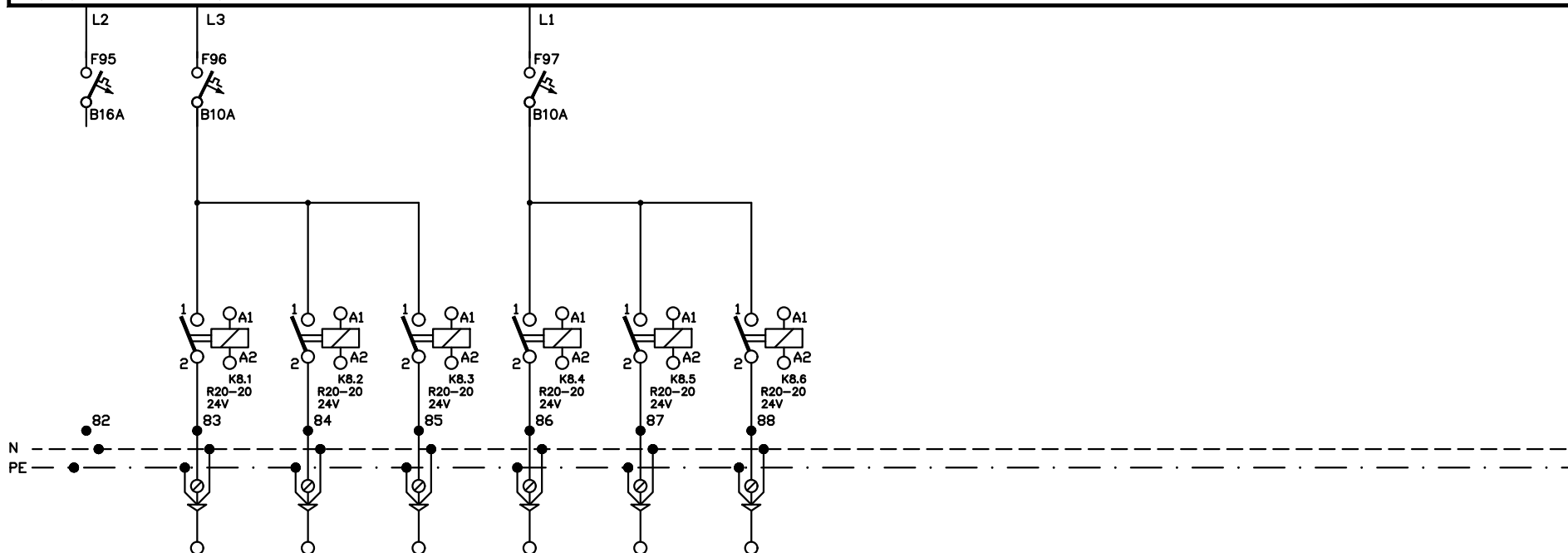
2,0	2,0	2,0		0,1	0,1	0,1	0,1		1,0	2,0	0,9	1,5	0,5
KLIMA	RAMPA	RIBNIK	REZERVA	KRMILJENJE RAZSVETLJAVE F01	KRMILJENJE RAZSVETLJAVE F02	KRMILJENJE RAZSVETLJAVE F03	KRMILJENJE RAZSVETLJAVE F04	REZERVA	VHODNA ELEKTRIČNA VRATA	TERARIJ	L01 KUHINJA NAPA ODVOD (VENT.)	KLIMA TK PROSTOR	TERMOSTATSKI VENTILI
N2XH-J	N2XH-J	N2XH-J		N2XH-J	N2XH-J	N2XH-J	N2XH-J		N2XH-J	N2XH-J	N2XH-J	N2XH-J	N2XH-J
3x2,5	3x2,5	3x2,5		3x2,5	3x2,5	3x2,5	3x2,5		3x2,5	3x2,5	3x2,5	3x2,5	3x2,5

Odg. vodja proj	TEJA SAVELLI, u.d.i.a.		Objekt: DSO Bovec	Investitor: Občina Bovec Trg golobarskih žrtev 8 5230 Bovec	Vrsta: PZI	
Odg. projektant	DEAN BOŽIČ, u.d.i.e.		ENOPOLNA SHEMA RAZDELILCA R.G	Datum: dec. 2021	Št. načrta: 11826_3/2	List: 3/2.25
Projektant	M.Koder,d.i.e., A.Žabar,u.d.i.e., N.Grmeč,d.i.e., G.Malik,m.i.e					Stran: 7/8

0 1 2 3 4 5 6 7 8 9

R.G

L1,L2,L3 (400/230V, 50Hz)



	0,1	0,08	0,05	0,08	0,11	0,06
REZERVA	POŽARNE LOPUTE št. 38-46	POŽARNE LOPUTE št. 30-37	POŽARNE LOPUTE št. 25-29	POŽARNE LOPUTE št. 17-24	POŽARNE LOPUTE št. 6-16	POŽARNE LOPUTE št. 1-5,47
	N2XH-J	N2XH-J	N2XH-J	N2XH-J	N2XH-J	N2XH-J
	3x1,5	3x1,5	3x1,5	3x1,5	3x1,5	3x1,5

Odg. vodja proj	TEJA SAVELLI, u.d.i.a.
Odg. projektant	DEAN BOŽIČ, u.d.i.e.
Projektant	M.Koder,d.i.e., A.Žabar,u.d.i.e., N.Grnek,d.i.e., G.Malik,m.i.e

PROJEKT d.d.
NOVA GORICA

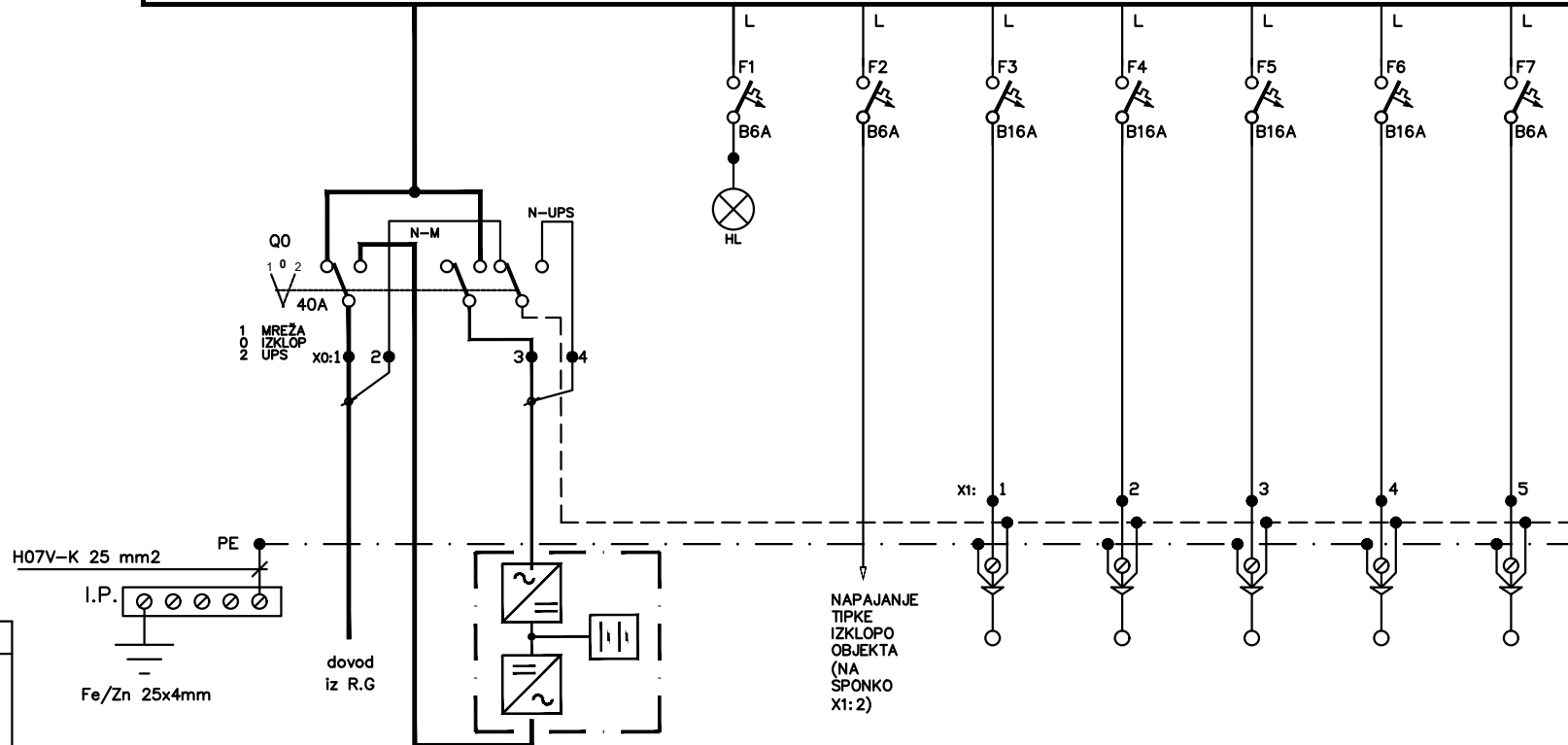
Objekt: DSO Bovec
ENOPOLNA SHEMA RAZDELILCA R.G

Investitor: Občina Bovec Trg galobarskih žrtev 8 5230 Bovec	Vrsta: PZI
Datum: dec. 2021	Št. načrta: 11826_3/2
List: 3/2.25	Stran: 8/8

0 1 2 3 4 5 6 7 8 9

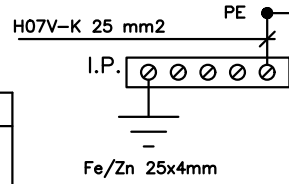
R.UPS

L (230V, 50Hz)



1f

R.UPS	
Pi = 7,00	kW
Fi = 1,00	
Pk = 7,00	kW
Cos φ = 0,95	
Ik = 32,04	A
Ito = 1x35	A



Pi (kW)					1,5	2,0	2,0	0,2	0,2
PORABNIK	DOVOD IZ R.G	NAPAJANJE IZ UPS	SIGNALIZACIJA FAZNE NAPETOSTI	IZKLOP V SILI	VIDEONADZ. SISTEM	KOMUNIK. VOZLIŠČE PRITLIČJE	KOMUNIK. VOZLIŠČE 1N	SESTRSKI KLIC (ZANKA 1) PRITLIČJE	SESTRSKI KLIC (ZANKA 2) PRITLIČJE
VODNIK	N2XH-J	N2XH-J			N2XH-J	N2XH-J	N2XH-J	N2XH-J	N2XH-J
PRESEK mm ²	3x16	3x10			3x2,5	3x2,5	3x2,5	3x2,5	3x2,5

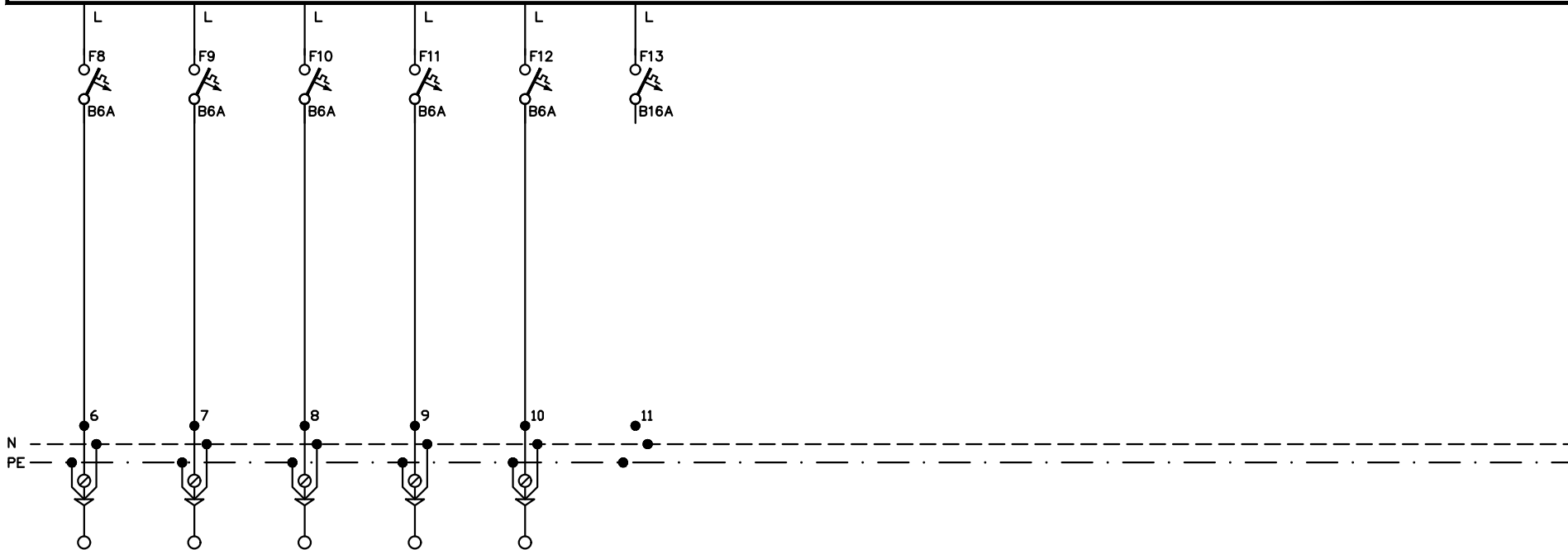
ZAŠČITA PRED POSREDNIM DOTIKOM Z INSTALACIJSKIMI ODKLOPNIKI V TN-S SISTEMU INSTALACIJ !

Odg. vodja proj	TEJA SAVELLI, u.d.i.a.		Objekt: DSO Bovec	Investitor: Občina Bovec Trg galobarskih žrtev 8 5230 Bovec	Vrsta: PZI	
Odg. projektant	DEAN BOŽIČ, u.d.i.e.		ENOPOLNA SHEMA RAZDELILICA R.UPS	Datum: dec. 2021	Št. načrta: 11826_3/2	List: 3/2.26
Projektant	M.Koder,d.i.e., A.Žabar,u.d.i.e., N.Grmeč,d.i.e., G.Malik,m.i.e					Stran: 1/2

0 1 2 3 4 5 6 7 8 9

R.UPS

L1 (230V, 50Hz)



0,2	0,2	0,2	0,5	0,1									
SESTRSKI KLIC (ZANKA 1) 1. NADS.	SESTRSKI KLIC (ZANKA 2) 1. NADS.	SESTRSKI KLIC (ZANKA) 2. NADS.	SESTRSKI KLIC (SISTEM) 1. NADS.	ŠIFRATOR	REZERVA								
N2XH-J	N2XH-J	N2XH-J	N2XH-J	N2XH-J									
3x2,5	3x2,5	3x2,5	3x2,5	3x2,5									

Odg. vodja proj	TEJA SAVELLI, u.d.i.a.
Odg. projektant	DEAN BOŽIČ, u.d.i.e.
Projektant	M.Koder,d.i.e., A.Žabar,u.d.i.e., N.Grmeč,d.i.e., G.Malik,m.i.e



Objekt: DSO Bovec
ENOPOLNA SHEMA RAZDELILCA R.UPS

Investitor: Občina Bovec Trg golobarskih žrtev 8 5230 Bovec	Vrsta: PZI
Datum: dec. 2021	Št. načrta: 11826_3/2
List: 3/2.26	Stran: 2/2

0 1 2 3 4 5 6 7 8 9

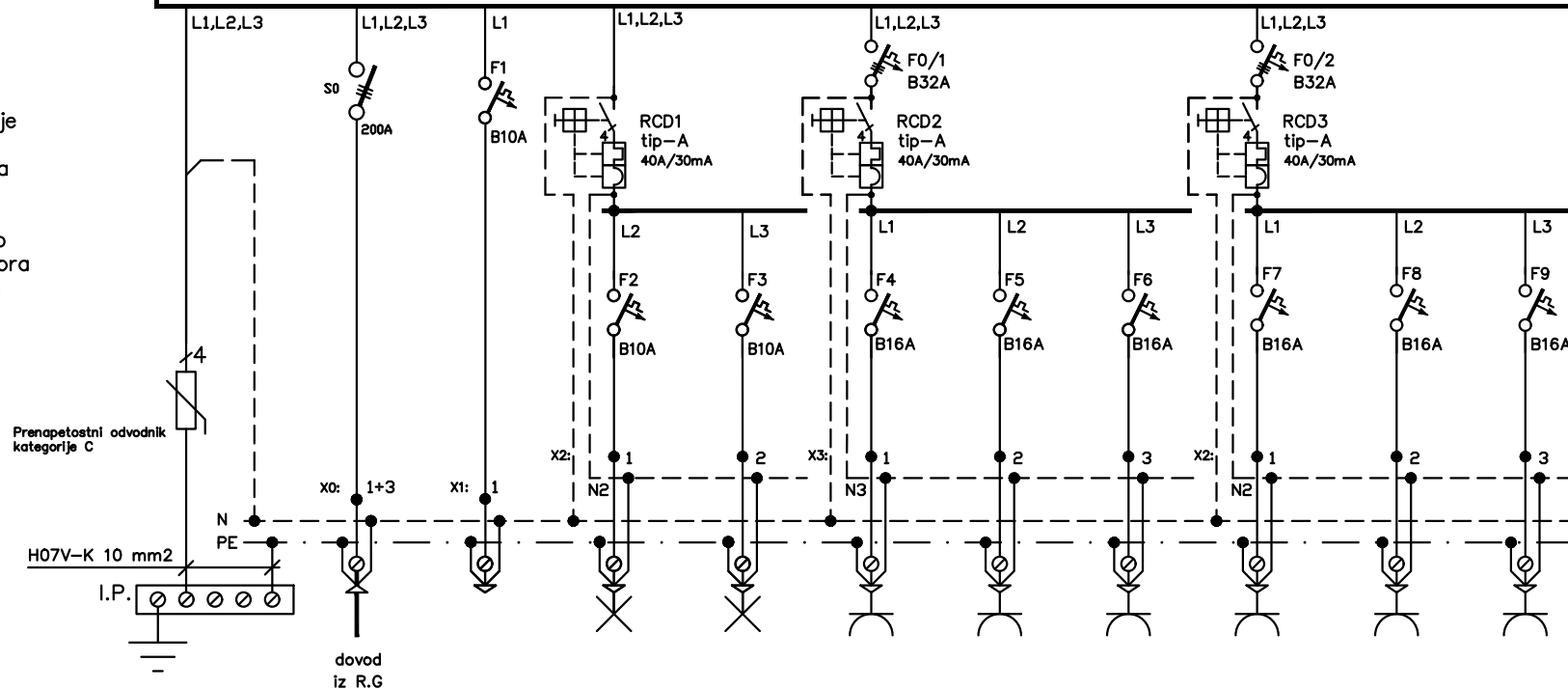
R.KUH

L1,L2,L3 (400/230V, 50Hz)

OPOMBA:

Pred izdelavo omare, dimenzije le-te preveriti glede na dimenzije dobavljene opreme, njene prostorske zahteve ter stanje na terenu!

Velikost omarice mora velikostno zagotavljati +30% rezervo prostora za vgradnjo dodatnih elementov.



R.KUH

PI = 145,1	kW
FI = 0,5	
Pk = 72,55	kW
Cos φ = 0,95	
Ik = 110,23	A
Iv = 3x125	A

ZAŠČITA PRED POSREDNIM DOTIKOM Z INSTALACIJSKIMI ODKLOPNIKI V TN-S SISTEMU INSTALACIJ !

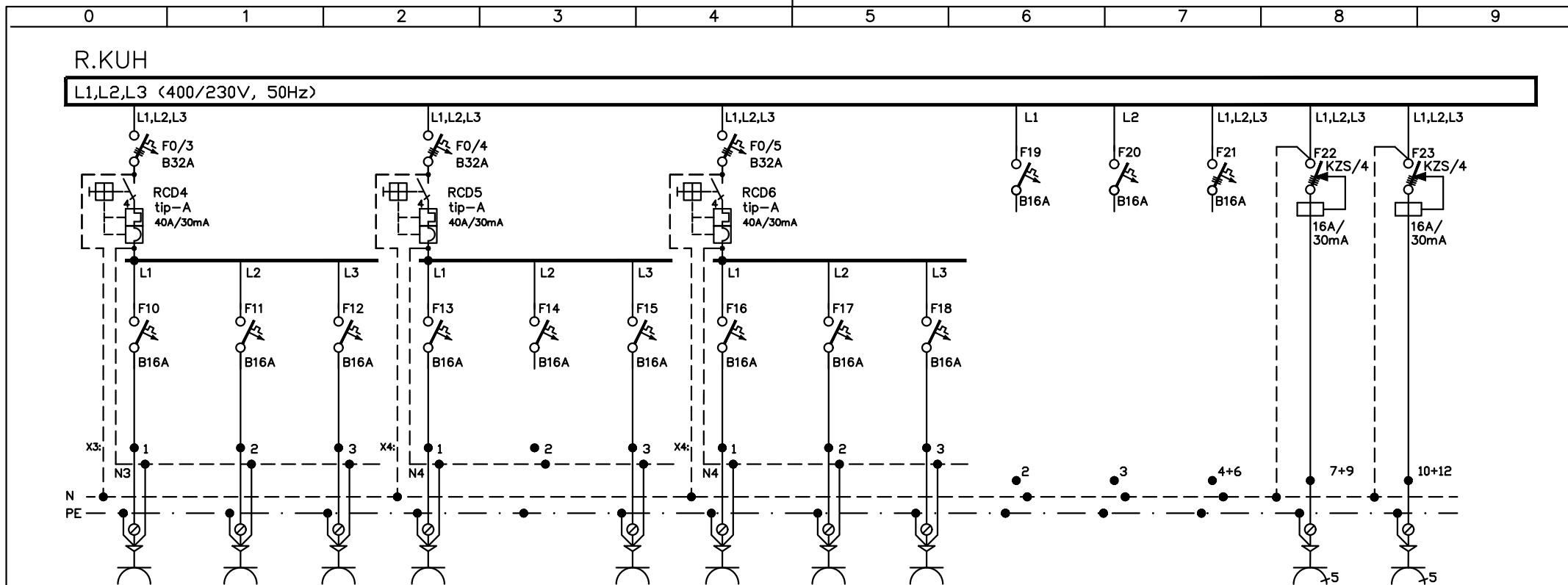
Pi (kW)			0,7	0,1	2,0	2,0	2,0	2,0	0,5	0,5
PORABNIK	DOVOD IZ R.G	REZERVA	RAZSVETLJAVA KUHINJA	RAZSVETLJAVA GARD.KUHINJA, HODNIK KU., PISRANA KU., VHOD KU.	SERVISNE VTIČNICE GARD. KUH., HODNIK KU., PISRANA KU.	VTIČNICE PARAPET PISARNA	VTIČNICE GARDEROBA, PERILO, PLENICE	VTIČNICA TEHTNICA HODNIK KU.	VTIČNICA HL. PULT	VTIČNICA HL. PULT
VODNIK	N2XH-J		N2XH-J	N2XH-J	N2XH-J	N2XH-J	N2XH-J	N2XH-J	N2XH-J	N2XH-J
PRESEK mm ²	5x95		3x1,5	3x1,5	3x2,5	3x2,5	3x2,5	3x2,5	3x2,5	3x2,5

Odg. vodja proj	TEJA SAVELLI, u.d.i.a.
Odg. projektant	DEAN BOŽIČ, u.d.i.e.
Projektant	M.Koder,d.i.e., A.Žabar,u.d.i.e., N.Grmeč,d.i.e., G.Malik,m.i.e

PROJEKT d.d.
NOVA GORICA

Objekt: DSO Bovec
ENOPOLNA SHEMA RAZDELILCA R.KUH

Investitor:	Občina Bovec Trg galobarskih žrtev 8 5230 Bovec	Vrsta:	PZI
Datum:	dec. 2021	Št. načrta:	11826_3/2
List:	3/2.27	Stran:	1/3



0,5	0,5	0,4	0,2		0,2	1,5	2,0	0,2				4,0	0,8
VTIČNICA HL. PULT	VTIČNICA HL. PULT	VTIČNICA SALAMOREZ.	VTIČNICA MEHČALEC	REZERVA	VTIČNICA MEHČALEC	VTIČNICA ŠOKER	VTIČNICA MIKROVALOVNA	VTIČNICA MEHČALEC	REZERVA	REZERVA	REZERVA	3F VTIČNICA KUHINJA	3F VTIČNICA LUPILNIK
N2XH-J	N2XH-J	N2XH-J	N2XH-J		N2XH-J	N2XH-J	N2XH-J	N2XH-J				N2XH-J	N2XH-J
3x2,5	3x2,5	3x2,5	3x2,5		3x2,5	3x2,5	3x2,5	3x2,5				5x4	5x4

Odg. vodja proj	TEJA SAVELLI, u.d.i.a.
Odg. projektant	DEAN BOŽIČ, u.d.i.e.
Projektant	M.Koder,d.i.e., A.Žabar,u.d.i.e., N.Grmeč,d.i.e., G.Malik,m.i.e

PROJEKT d.d.
NOVA GORICA

Objekt: DSO Bovec
ENOPOLNA SHEMA RAZDELILCA R.KUH

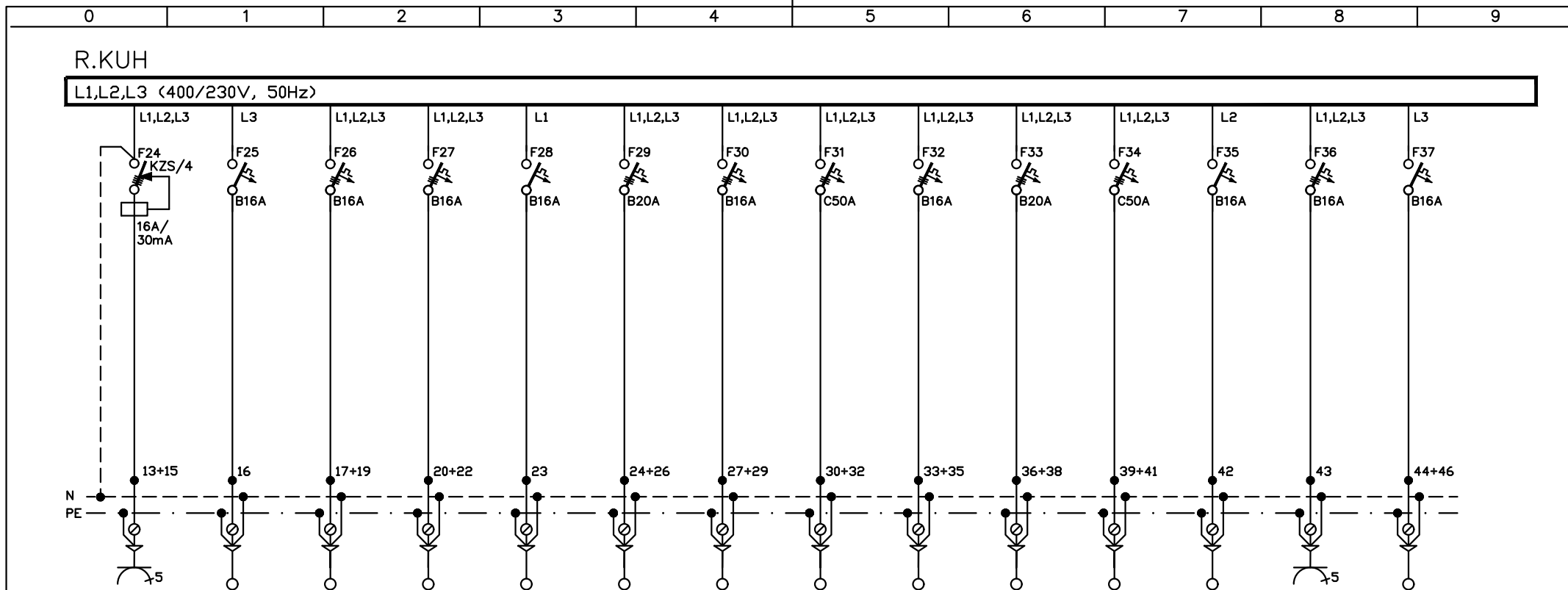
Investitor: Občina Bovec
Trg golobarskih žrtev 8
5230 Bovec

Datum: dec. 2021

Št. načrta: 11826_3/2

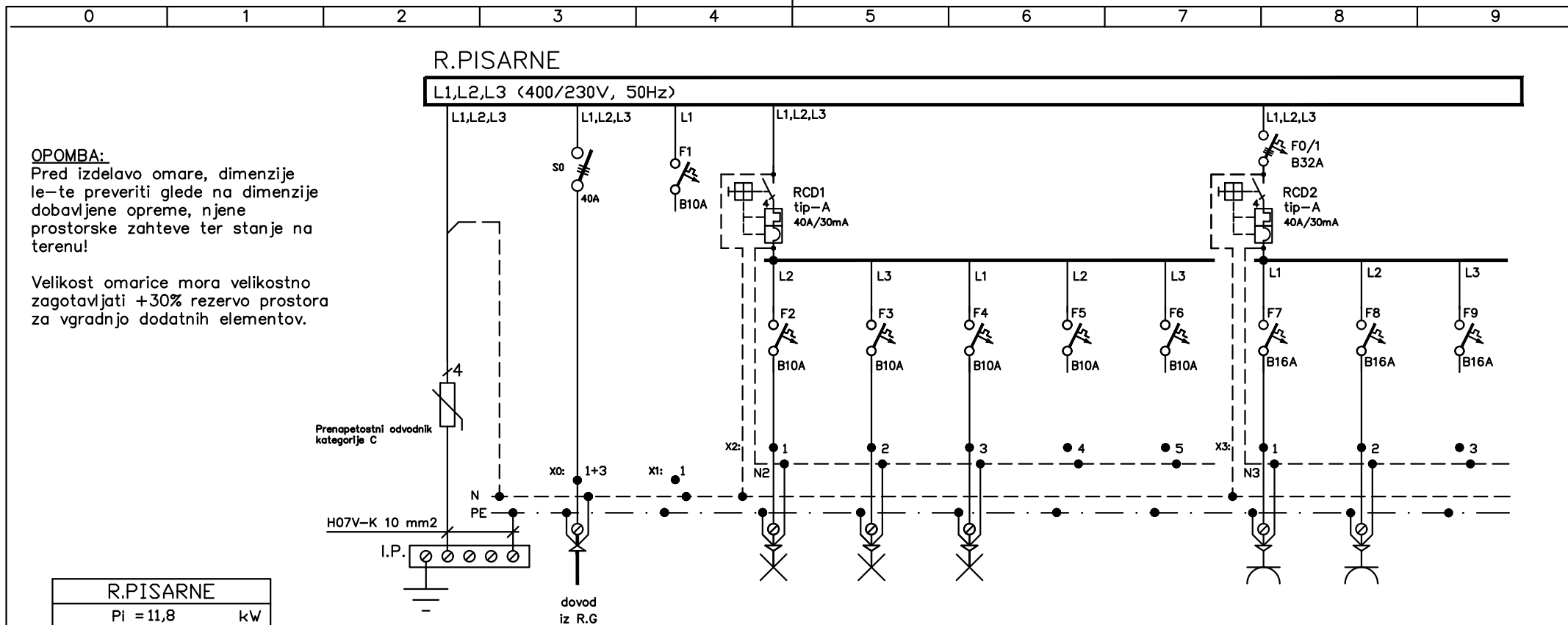
List: 3/2.27

Vrsta:
PZI
Stran:
2/3



1,1	1,0	1,8	1,8	1,0	12,4	10,0	28	7,1	12,4	27,7	1,0	0,8	0,6
3F VTIČNICA MEŠALEC TESTA	UPARJALNIK	HLADILNI AGREGAT (KRMILNA ENOTA)	HLADILNI AGREGAT (KRMILNA ENOTA)	UPARJALNIK	POMIVALNI STROJ	ELEKTRO ŠTEDILNIK	MULTIFUNK. PONEV	BAIN MARIE	POMIVALNI STROJ	PARNOKONV. PEČICA	ELEKTRIČNA VRATA KUHINJA	3F VTIČNICA LUPILNIK	LO2 KUHINJA NAPA DOVOD (VENT.)
N2XH-J	N2XH-J	N2XH-J	N2XH-J	N2XH-J	N2XH-J	N2XH-J	N2XH-J	N2XH-J	N2XH-J	N2XH-J	N2XH-J	N2XH-J	N2XH-J
5x4	3x2,5	5x2,5	5x2,5	3x2,5	5x4	5x4	5x16	5x2,5	5x4	5x16	3x2,5	5x4	3x2,5

Odg. vodja proj	TEJA SAVELLI, u.d.i.a.		Objekt: DSO Bovec	Investitor: Občina Bovec Trg golobarskih žrtev 8 5230 Bovec	Vrsta: PZI	
Odg. projektant	DEAN BOŽIČ, u.d.i.e.		ENOPOLNA SHEMA RAZDELILCA R.KUH	Datum: dec. 2021	Št. načrta: 11826_3/2	List: 3/2.27
Projektant	M.Koder,d.i.e., A.Žabar,u.d.i.e., N.Grmeč,d.i.e., G.Malik,m.i.e.					Stran: 3/3



R.PISARNE	
Pi = 11,8	kW
Fi = 0,61	
Pk = 7,20	kW
Cos φ = 0,95	
Ik = 10,94	A
Iv = 3x25	A

ZAŠČITA PRED POSREDNIM DOTIKOM Z INSTALACIJSKIMI ODKLOPNIKI V TN-S SISTEMU INSTALACIJ !

Pi (kW)			0,4	0,1	0,1			2,0	2,0	
PORABNIK	DOVOD IZ R.G	REZERVA	RAZSVETLJAVA PISARNE	RAZSVETLJAVA HODNIK	RAZSVETLJAVA KOPALNICA	REZERVA	REZERVA	SERVISNE VTIČNICE	VTIČNICE SANITARIJ	REZERVA
VODNIK	N2XH-J		N2XH-J	N2XH-J	N2XH-J			N2XH-J	N2XH-J	
PRESEK mm ²	5x10		3x1,5	3x1,5	3x1,5			3x2,5	3x2,5	

Odg. vodja proj	TEJA SAVELLI, u.d.i.a.
Odg. projektant	DEAN BOŽIČ, u.d.i.e.
Projektant	M.Koder,d.i.e., A.Žabar,u.d.i.e., N.Grnek,d.i.e., G.Malik,m.i.e

PROJEKT d.d.
NOVA GORICA

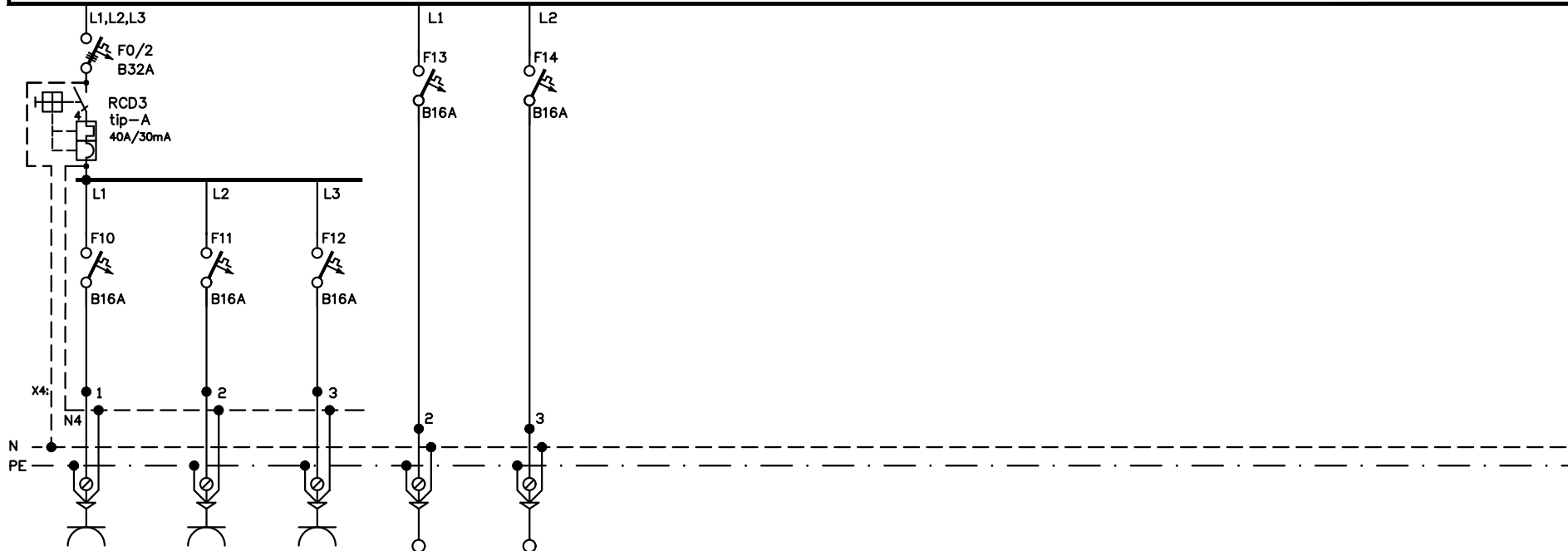
Objekt: DSO Bovec
ENOPOLNA SHEMA RAZDELILCA R.PISARNE

Investitor:	Občina Bovec Trg golobarskih žrtev 8 5230 Bovec	Vrsta:	PZI
Datum:	dec. 2021	Št. načrta:	11826_3/2
List:	3/2.28	Stran:	1/2

0 1 2 3 4 5 6 7 8 9

R.PISARNE

L1,L2,L3 (400/230V, 50Hz)



2,0	2,0	2,0	1,2	0,3									
VTIČNICE PISARNA DIREKTOR PARAPET	VTIČNICA PISARNA TAJNIŠTVO PARAPET	VTIČNICE PISARNA SOC. DEL. PARAPET	KONVEKTORJI	VIDEODOMOFON									
N2XH-J	N2XH-J	N2XH-J	N2XH-J	N2XH-J									
3x2,5	3x2,5	3x2,5	3x2,5	3x2,5									

Odg. vodja proj	TEJA SAVELLI, u.d.i.a.
Odg. projektant	DEAN BOŽIČ, u.d.i.e.
Projektant	M.Koder,d.i.e., A.Žabar,u.d.i.e., N.Grmeč,d.i.e., G.Malik,m.i.e

PROJEKT d.d.
NOVA GORICA

Objekt: DSO Bovec
ENOPOLNA SHEMA RAZDELILCA R.PISARNE

Investitor:	Občina Bovec Trg golobarskih žrtev 8 5230 Bovec	Vrsta:	PZI
Datum:	dec. 2021	Št. načrta:	11826_3/2
List:	3/2.28	Stran:	2/2

0 1 2 3 4 5 6 7 8 9

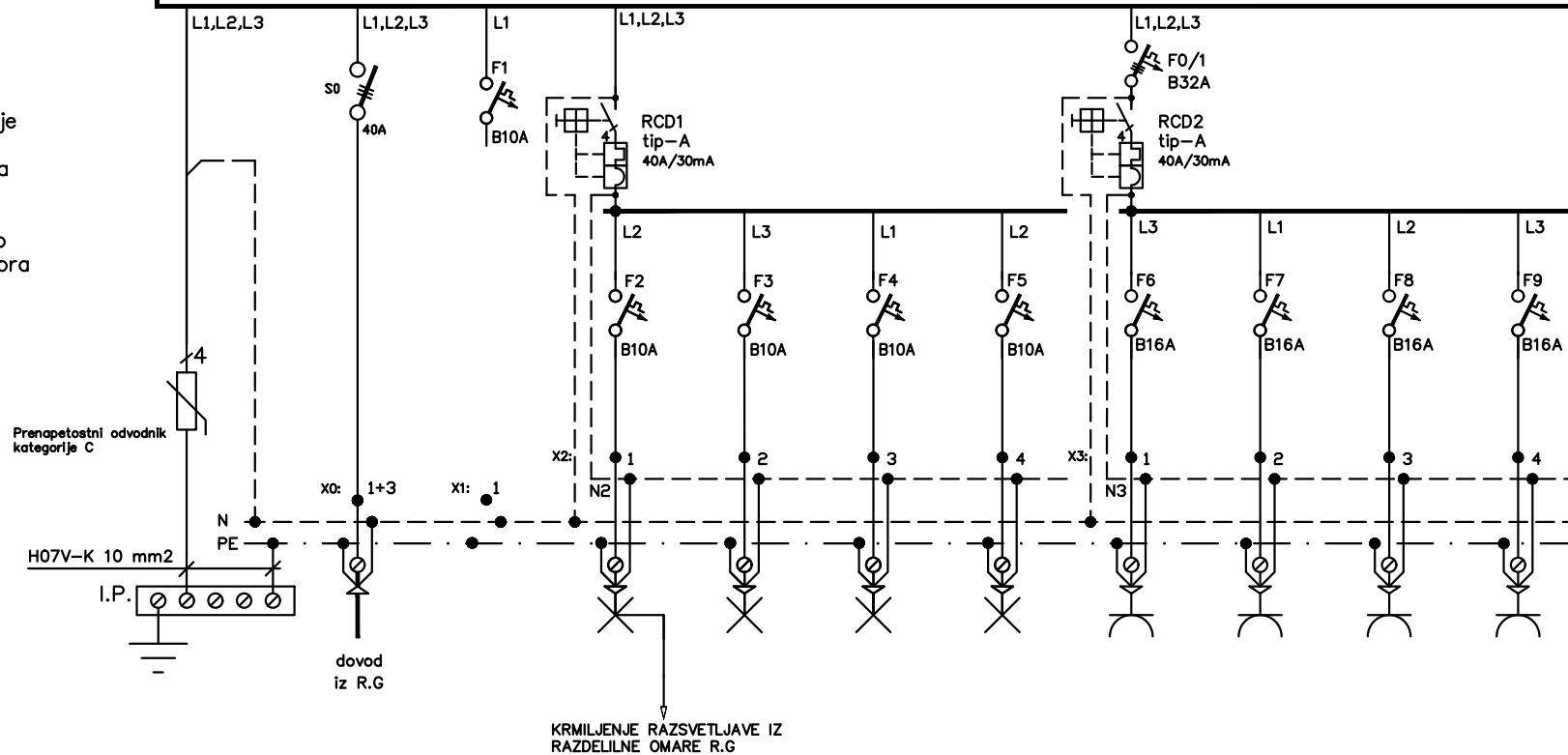
R.BAR

L1,L2,L3 (400/230V, 50Hz)

OPOMBA:

Pred izdelavo omare, dimenzije le-te preveriti glede na dimenzije dobavljene opreme, njene prostorske zahteve ter stanje na terenu!

Velikost omarice mora velikostno zagotavljati +30% rezervo prostora za vgradnjo dodatnih elementov.



R.BAR

Pi = 28,2	kW
Fi = 0,75	
Pk = 21.15	kW
Cos φ = 0.95	
Ik = 32.14	A
Iv = 3x35	A

ZAŠČITA PRED POSREDNIM DOTIKOM Z INSTALACIJSKIMI ODKLOPNIKI V TN-S SISTEMU INSTALACIJ !

Pi (kW)	DOVOD IZ R.G	REZERVA	RAZSVETLJAVA AVLA	RAZSVETLJAVA VHOD	RAZSVETLJAVA TERASA	RAZSVETLJAVA WC	2,0	2,0	2,0	2,0
PORABNIK	DOVOD IZ R.G	REZERVA	RAZSVETLJAVA AVLA	RAZSVETLJAVA VHOD	RAZSVETLJAVA TERASA	RAZSVETLJAVA WC	SERVISNE VTIČNICE	VTIČNICE TERASA	VTIČNICE AVLA	VTIČNICE PARAPET
VODNIK	N2XH-J						N2XH-J	N2XH-J	N2XH-J	N2XH-J
PRESEK mm ²	5x16						3x2,5	3x2,5	3x2,5	3x2,5

Odg. vodja proj	TEJA SAVELLI, u.d.i.a.
Odg. projektant	DEAN BOŽIČ, u.d.i.e.
Projektant	M.Koder,d.i.e., A.Žabar,u.d.i.e., N.Grnek,d.i.e., G.Malik,m.i.e

PROJEKT d.d.
NOVA GORICA

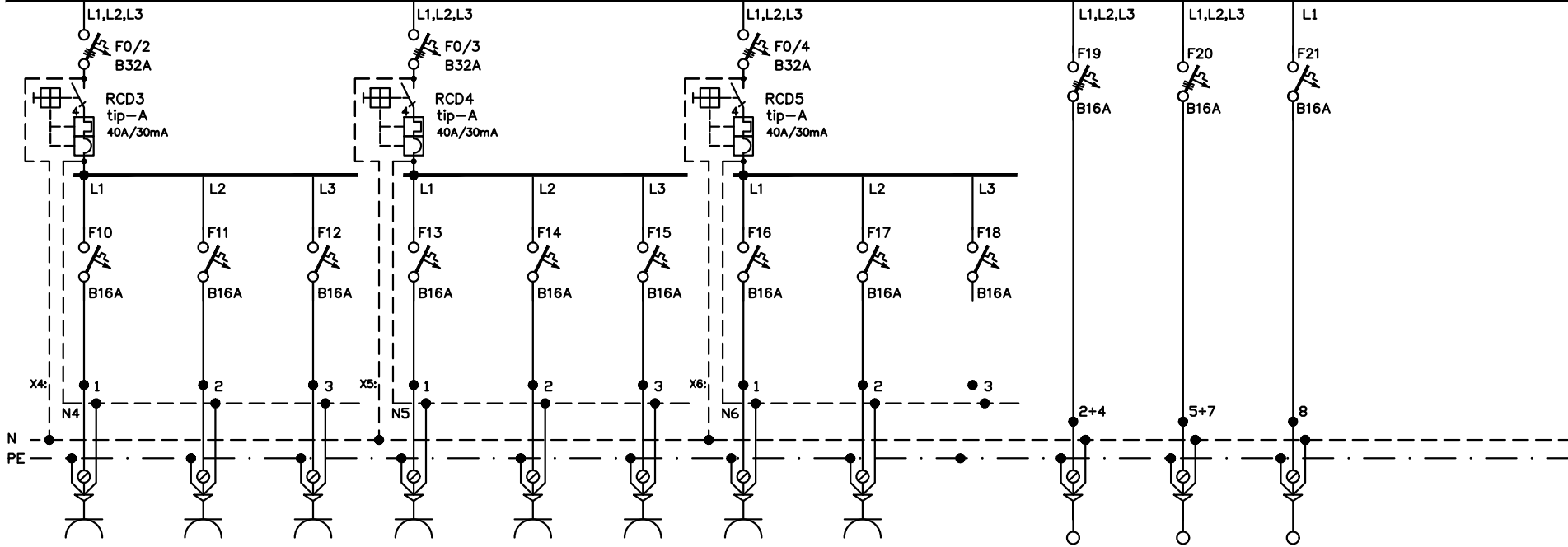
Objekt: DSO Bovec
ENOPOLNA SHEMA RAZDELILCA R.BAR

Investitor:	Občina Bovec Trg golobarskih žrtev 8 5230 Bovec	Vrsta:	PZI
Datum:	dec. 2021	Št. načrta:	11826_3/2
List:	3/2.29	Stran:	1/2

0 1 2 3 4 5 6 7 8 9

R.BAR

L1,L2,L3 (400/230V, 50Hz)



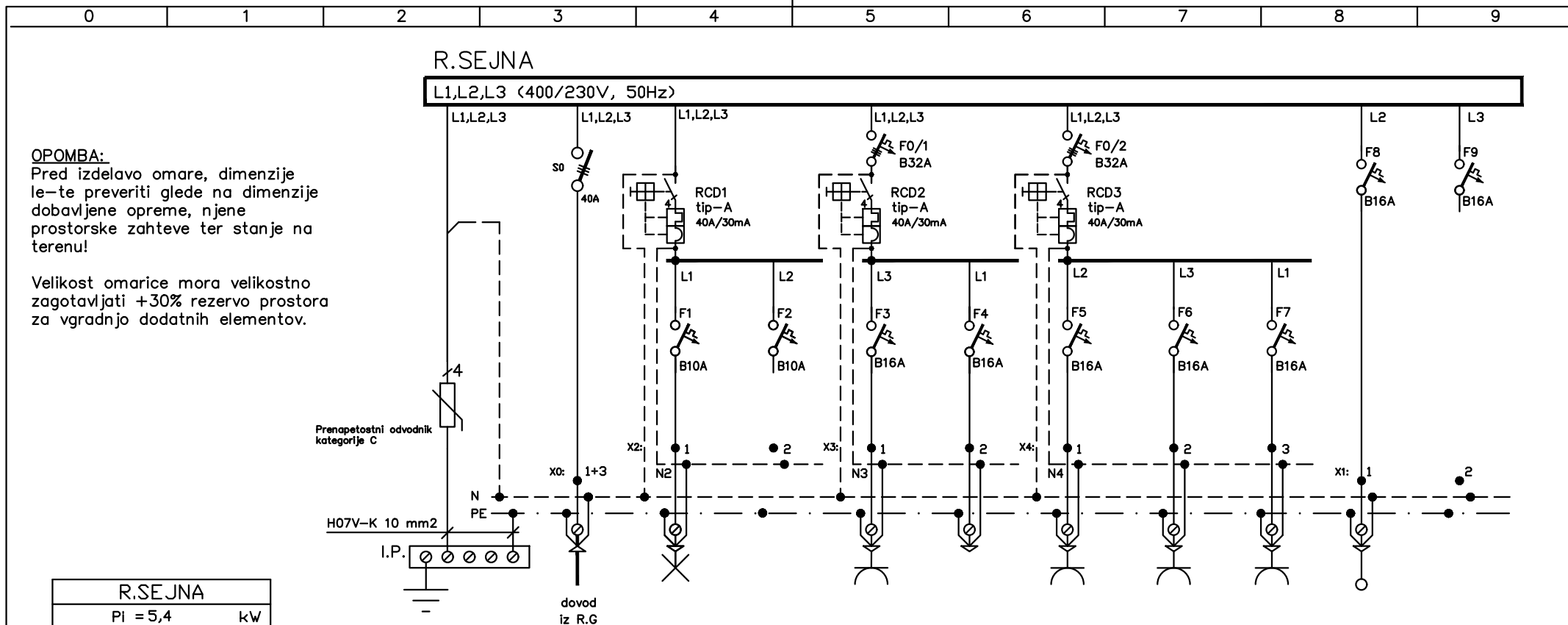
2,0	1,8	0,2	0,3	0,5	0,2	2,0	1,0		7,4	7,9	0,8		
VTIČNICE NA ZAVIHU	MLINČEK	MEHČALEC VODE	LEDOMAT	VTIČNICA HL. PULT	MEHČALEC VODE	VTIČNICE NA ZAVIHU	RAČUNALNIK	REZERVA	KAVOMAT	POMIVALNI STROJ	KONVEKTORJI		
N2XH-J	N2XH-J	N2XH-J	N2XH-J	N2XH-J	N2XH-J	N2XH-J	N2XH-J		N2XH-J	N2XH-J	N2XH-J		
3x2,5	3x2,5	3x2,5	3x2,5	3x2,5	3x2,5	3x2,5	3x2,5		5x4	5x4	3x2,5		

Odg. vodja proj	TEJA SAVELLI, u.d.i.a.
Odg. projektant	DEAN BOŽIČ, u.d.i.e.
Projektant	M.Koder,d.i.e., A.Žabar,u.d.i.e., N.Grnek,d.i.e., G.Malik,m.i.e



Objekt:	DSO Bovec
ENOPOLNA SHEMA RAZDELILCA R.BAR	

Investitor:	Občina Bovec Trg golobarskih žrtev 8 5230 Bovec		Vrsta:	PZI
Datum:	Št. načrta:	List:	Stran:	
dec. 2021	11826_3/2	3/2.29	2/2	

**R.SEJNA**

Pi = 5,4	kW
Fi = 0,7	
Pk = 3,78	kW
Cos φ = 0,95	
Ik = 5,74	A
Iv = 3x16	A

ZAŠČITA PRED POSREDNIM DOTIKOM Z INSTALACIJSKIMI ODKLOPNIKI V TN-S SISTEMU INSTALACIJ !

Pi (kW)		0,2		2,0		1,0	1,0	1,0	0,2	
PORABNIK	DOVOD IZ R.G	RAZSVETLJAVNA SEJNA SOBA tv-0.15	REZERVA	SERVISNE VTIČNICE	REZERVA	VTIČNICE TALNA DOZA	VTIČNICE TV	VTIČNICE PARAPET	KONVEKTORJI	REZERVA
VODNIK	N2XH-J	N2XH-J		N2XH-J		N2XH-J	N2XH-J	N2XH-J	N2XH-J	
PRESEK mm ²	5x6	3x1,5		3x2,5		3x2,5	3x2,5	3x2,5	3x2,5	

Odg. vodja proj	TEJA SAVELLI, u.d.i.a.
Odg. projektant	DEAN BOŽIČ, u.d.i.e.
Projektant	M.Koder,d.i.e., A.Žabar,u.d.i.e., N.Grmeč,d.i.e., G.Malik,m.i.e

PROJEKT d.d.
NOVA GORICA

Objekt: DSO Bovec
ENOPOLNA VEZALNA SHEMA R.SEJNA

Investitor:	Občina Bovec Trg galobarskih žrtev 8 5230 Bovec	Vrsta:	PZI
Datum:	dec. 2021	Št. načrta:	11826_3/2
List:	3/2.30	Stran:	1/1

0 1 2 3 4 5 6 7 8 9

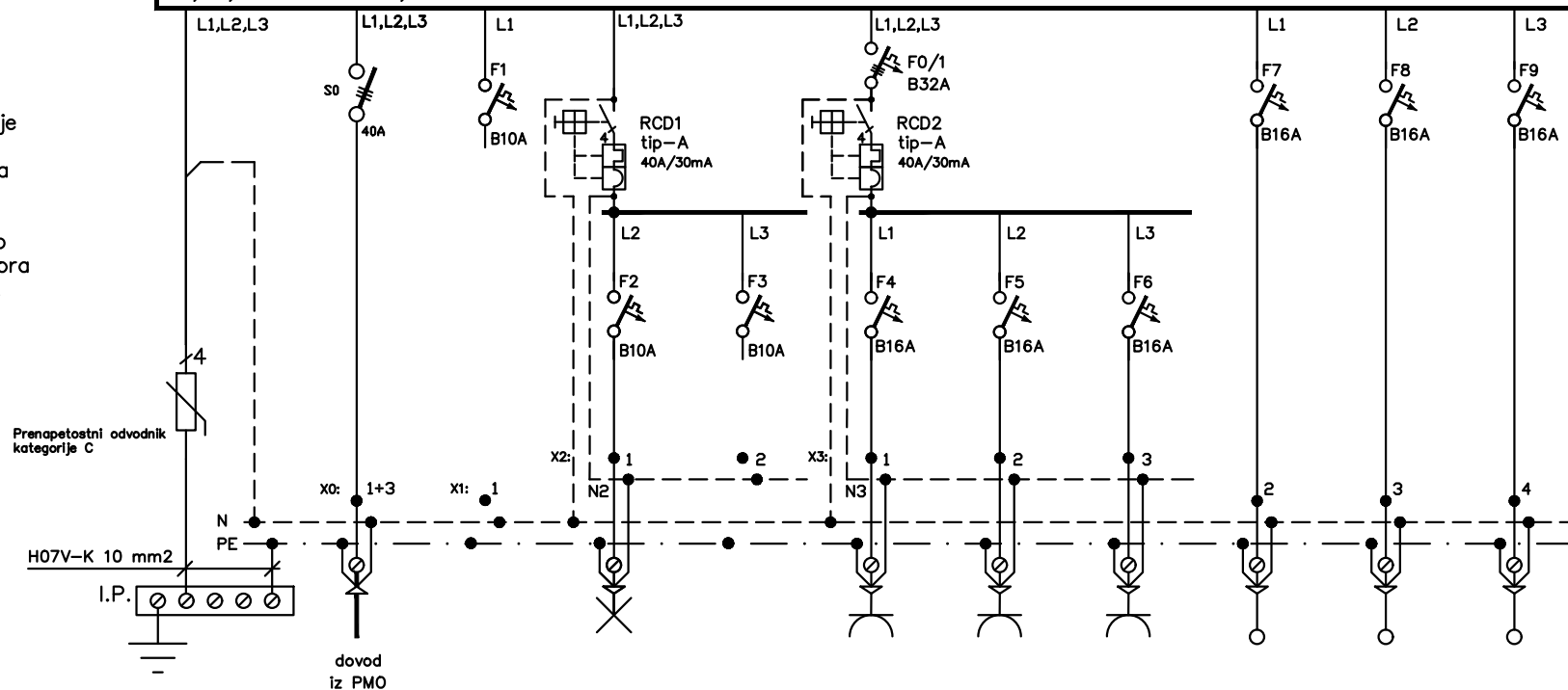
R.FR

L1,L2,L3 (400/230V, 50Hz)

OPOMBA:

Pred izdelavo omare, dimenzije le-te preveriti glede na dimenzije dobavljene opreme, njene prostorske zahteve ter stanje na terenu!

Velikost omarice mora velikostno zagotavljati +30% rezervo prostora za vgradnjo dodatnih elementov.



Prenapetostni odvodnik kategorije C

H07V-K 10 mm²

I.P.

dovod iz PMO

R.FR	
PI = 8,3	kW
FI = 0,63	
Pk = 5,23	kW
Cos φ = 0,95	
Ik = 7,94	A
Iv = 3x16	A

ZAŠČITA PRED POSREDNIM DOTIKOM Z INSTALACIJSKIMI ODKLOPNIKI V TN-S SISTEMU INSTALACIJ !

PI (kW)			0,3		2,0	2,0	2,0	0,4	1,2	0,4
PORABNIK	DOVOD IZ PMO	REZERVA	RAZSVETLJAVA FRIZERSKI SALON	REZERVA	SERVISNE VTIČNICE	VTIČNICE STOL	VTIČNICE PULT	PREZRAČEVAL. NAPRAVA 2 FRIZER	EL. GRELEC FRIZER	KONVEKTORJI
VODNIK	N2XH-J		N2XH-J		N2XH-J	N2XH-J	N2XH-J	N2XH-J	N2XH-J	N2XH-J
PRESEK mm ²	5x10		3x1,5		3x2,5	3x2,5	3x2,5	3x2,5	3x2,5	3x2,5

Odg. vodja proj	TEJA SAVELLI, u.d.i.a.
Odg. projektant	DEAN BOŽIČ, u.d.i.e.
Projektant	M.Koder,d.i.e., A.Žabar,u.d.i.e., N.Grnek,d.i.e., G.Malik,m.i.e

PROJEKT d.d.
NOVA GORICA

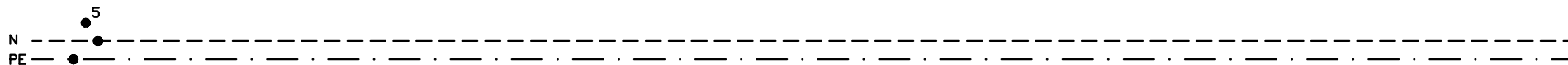
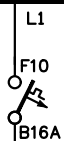
Objekt: DSO Bovec
ENOPOLNA SHEMA RAZDELILCA R.FR

Investitor:	Občina Bovec Trg galobarskih žrtev 8 5230 Bovec	Vrsta:	PZI
Datum:	dec. 2021	Št. načrta:	11826_3/2
List:	3/2.31	Stran:	1/2

0 1 2 3 4 5 6 7 8 9

R.FR

L1,L2,L3 (400/230V, 50Hz)



REZERVA													

Odg. vodja proj	TEJA SAVELLI, u.d.i.a.
Odg. projektant	DEAN BOŽIČ, u.d.i.e.
Projektant	M.Koder,d.i.e., A.Žabar,u.d.i.e., N.Grnek,d.i.e., G.Malik,m.i.e



Objekt: DSO Bovec
ENOPOLNA SHEMA RAZDELILCA R.FR

Investitor: Občina Bovec Trg golobarskih žrtev 8 5230 Bovec	Vrsta: PZI
Datum: dec. 2021	Št. načrta: 11826_3/2
List: 3/2.31	Stran: 2/2

0 1 2 3 4 5 6 7 8 9

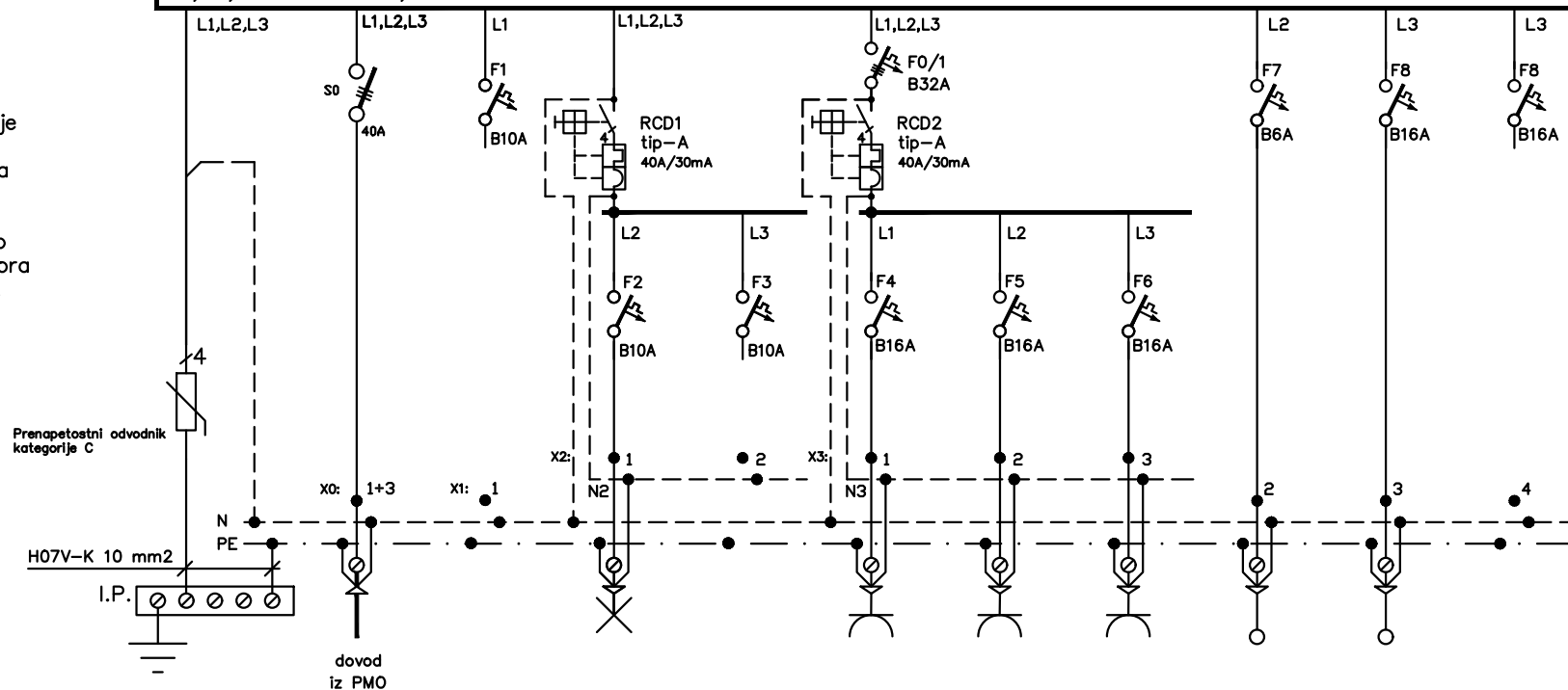
R.CSD

L1,L2,L3 (400/230V, 50Hz)

OPOMBA:

Pred izdelavo omare, dimenzije le-te preveriti glede na dimenzije dobavljene opreme, njene prostorske zahteve ter stanje na terenu!

Velikost omarice mora velikostno zagotavljati +30% rezervo prostora za vgradnjo dodatnih elementov.



R.CSD

PI = 9,1	kW
FI = 0,3	
Pk = 2,73	kW
Cos φ = 0,95	
Ik = 4,15	A
Iv = 3x16	A

ZAŠČITA PRED POSREDNIM DOTIKOM Z INSTALACIJSKIMI ODKLOPNIKI V TN-S SISTEMU INSTALACIJ !

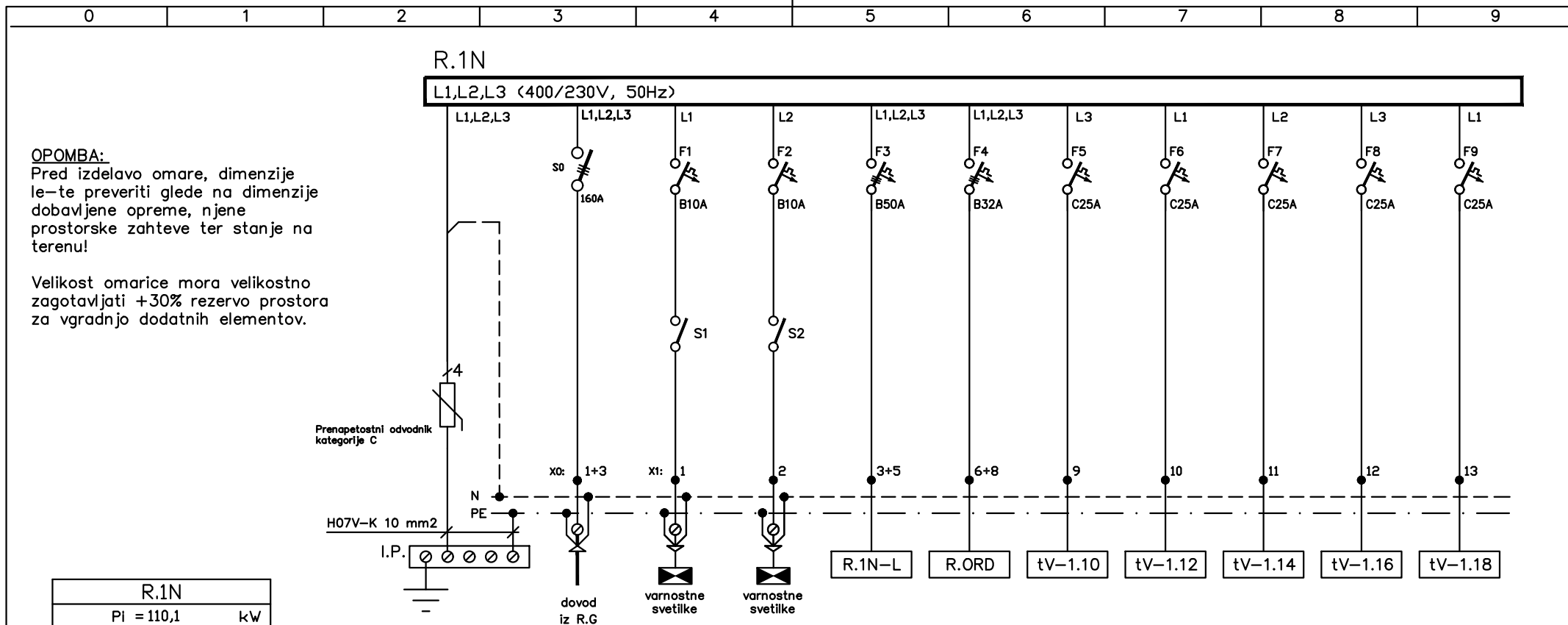
Pi (kW)			0,3		2,0	2,0	2,0	0,1	0,4	
PORABNIK	DOVOD IZ PMO	REZERVA	RAZSVETLJAVA PISARNE CSD	REZERVA	SERVISNE VTIČNICE	SERVISNE VTIČNICE	PARAPET	L03 ODVODNI VENTILATOR	KONVEKTORJI	REZERVA
VODNIK	N2XH-J		N2XH-J		N2XH-J	N2XH-J	N2XH-J	N2XH-J	N2XH-J	
PRESEK mm ²	5x10		3x1,5		3x2,5	3x2,5	3x2,5	3x2,5	3x2,5	

Odg. vodja proj	TEJA SAVELLI, u.d.i.a.
Odg. projektant	DEAN BOŽIČ, u.d.i.e.
Projektant	M.Koder,d.i.e., A.Žabar,u.d.i.e., N.Grnek,d.i.e., G.Malik,m.i.e

PROJEKT d.d.
NOVA GORICA

Objekt: DSO Bovec
ENOPOLNA SHEMA RAZDELILICA R.CSD

Investitor:	Občina Bovec Trg galobarskih žrtev 8 5230 Bovec	Vrsta:	PZI
Datum:	dec. 2021	Št. načrta:	11826_3/2
List:	3/2.32	Stran:	1/1



R.1N	
Pi = 110,1	kW
Fi = 0,45	
Pk = 49,55	kW
Cos φ = 0,95	
Ik = 75,28	A
Iv = 3x125	A

ZAŠČITA PRED POSREDNIM DOTIKOM Z INSTALACIJSKIMI ODKLOPNIKI V TN-S SISTEMU INSTALACIJ !

Pi (kW)		0,1	0,1	16,61	9,18	3,1	3,1	3,1	3,1	3,1
PORABNIK	DOVOD IZ R.G	VARNOŠTNA RAZSVET.	VARNOŠTNA RAZSVET.	RAZDELILNA OMARA R.1N-L	RAZDELILNA OMARA R.ORD	RAZDELILNA OMARA SOBE tv-1.10	RAZDELILNA OMARA SOBE tv-1.12	RAZDELILNA OMARA SOBE tv-1.14	RAZDELILNA OMARA SOBE tv-1.16	RAZDELILNA OMARA SOBE tv-1.18
VODNIK	N2XH-J	N2XH-J	N2XH-J	N2XH-J	N2XH-J	N2XH-J	N2XH-J	N2XH-J	N2XH-J	N2XH-J
PRESEK mm ²	5x95	3x1,5	3x1,5	5x16	5x16	3x4	3x4	3x4	3x4	3x4

Odg. vodja proj	TEJA SAVELLI, u.d.i.a.
Odg. projektant	DEAN BOŽIČ, u.d.i.e.
Projektant	M.Koder,d.i.e., A.Žabar,u.d.i.e., N.Grnek,d.i.e., G.Malik,m.i.e

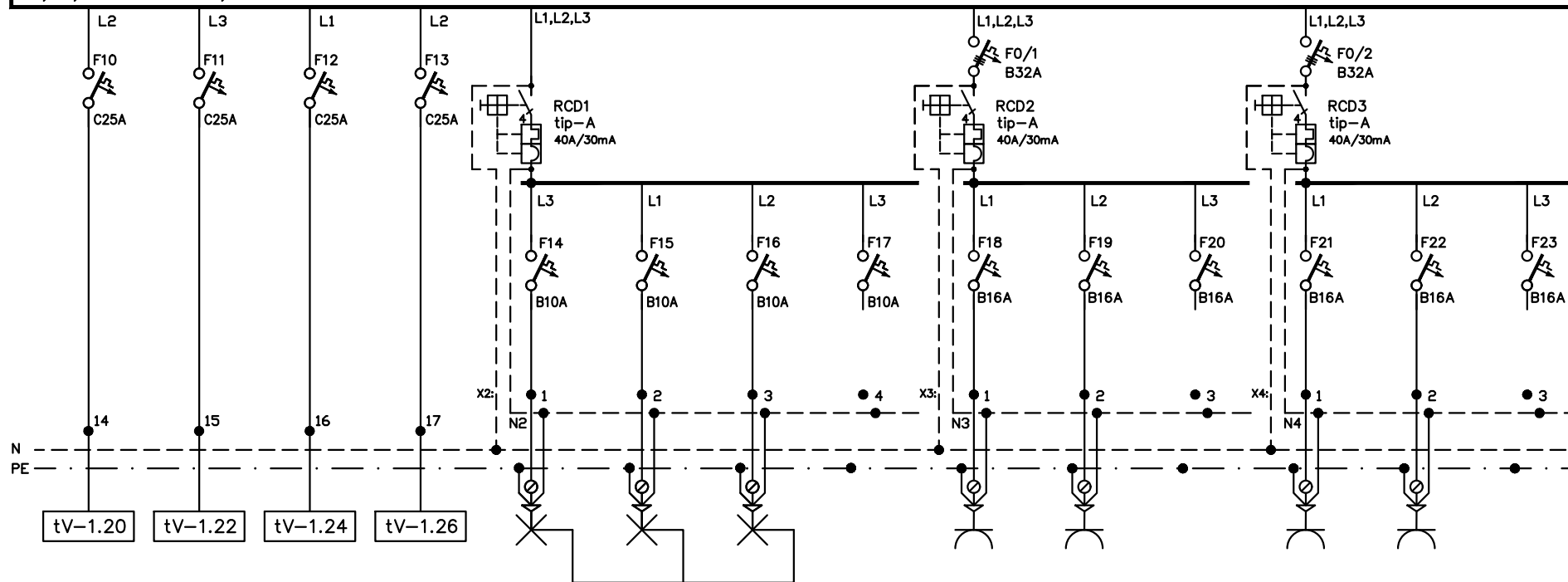
PROJEKT d.d.
NOVA GORICA

Objekt: DSO Bovec
ENOPOLNA SHEMA RAZDELILCA R.1N

Investitor:	Občina Bovec Trg golobarskih žrtev 8 5230 Bovec	Vrsta:	PZI
Datum:	dec. 2021	Št. načrta:	11826_3/2
List:	3/2.33	Stran:	1/4

R.1N

L1,L2,L3 (400/230V, 50Hz)



KRMILJENJE RAZSVETLJAVE IZ
RAZDELILNE OMARE R.1N

3,1	3,1	3,1	3,1	0,5	0,5			2,0	2,0		2,0	2,0	
RAZDELILNA OMARA SOBE tv-1.20	RAZDELILNA OMARA SOBE tv-1.22	RAZDELILNA OMARA SOBE tv-1.24	RAZDELILNA OMARA SOBE tv-1.26	RAZSVETLJAVA tv-1.03, 1.04, 1.05, 1.06, 1.07, HODNIK	RAZSVETLJAVA tv-1.08, 1.09, SKUPNI PROSTOR	RAZSVETLJAVA PROSTORI	REZERVA	SERVISNE VTIČNICE	VTIČNICE VOZIČKI	REZERVA	VTIČNICE TV	SERVISNE VTIČNICE AVLA	REZERVA
N2XH-J	N2XH-J	N2XH-J	N2XH-J	N2XH-J	N2XH-J			N2XH-J	N2XH-J		N2XH-J	N2XH-J	
3x4	3x4	3x4	3x4	3x1,5	3x1,5			3x2,5	3x2,5		3x2,5	3x2,5	

Odg. vodja proj	TEJA SAVELLI, u.d.i.a.
Odg. projektant	DEAN BOŽIČ, u.d.i.e.
Projektant	M.Koder,d.i.e., A.Žabar,u.d.i.e., N.Grmeč,d.i.e., G.Malik,m.i.e

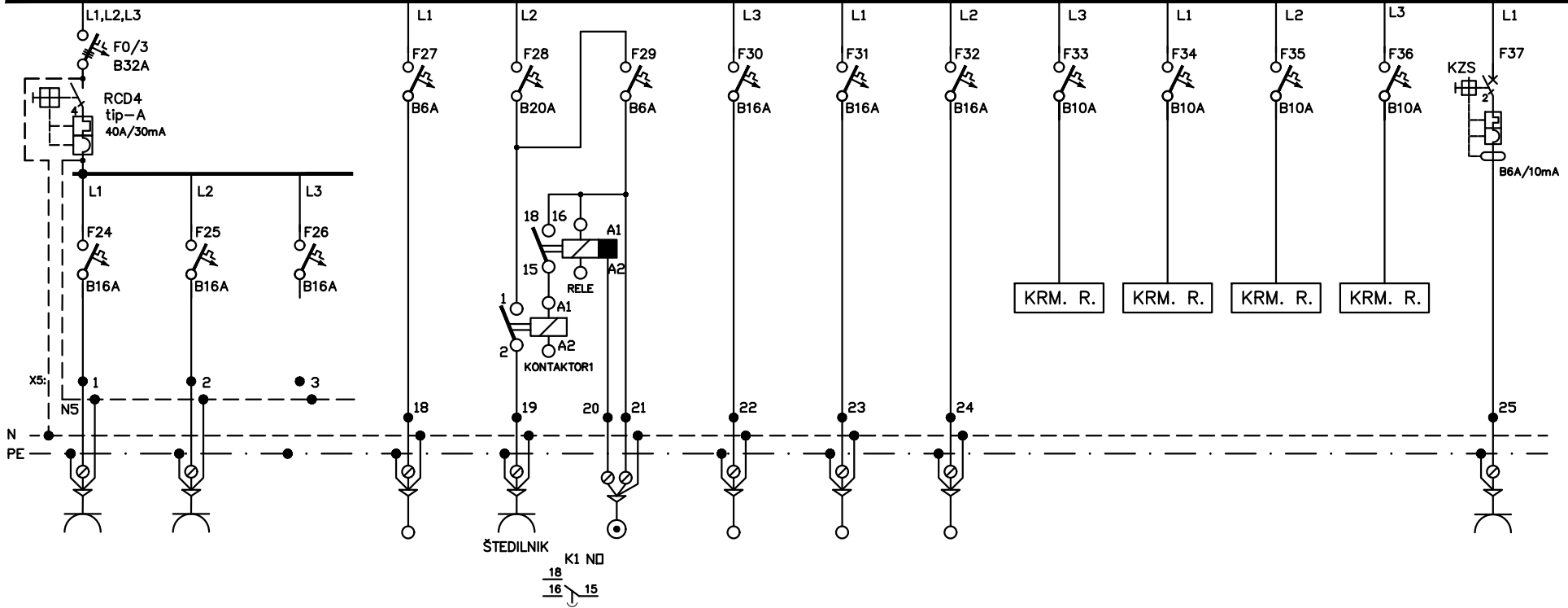
PROJEKT d.d.
NOVA GORICA

Objekt: DSO Bovec
ENOPOLNA VEZALNA SHEMA R.1N

Investitor:	Občina Bovec Trg golobarskih žrtev 8 5230 Bovec	Vrsta:	PZI
Datum:	dec. 2021	Št. načrta:	11826_3/2
List:	3/2.33	Stran:	2/4

R.1N

L1,L2,L3 (400/230V, 50Hz)



2,0			0,1	2,0	0,1	1,6	0,8	2,5	0,1	0,1	0,1	0,1	0,3
VTIČNICE KUHINJA	POMIVALNI STROJ	REZERVA	NAPA	ŠTEDILNIK ELEKTRIČNA PLOŠČA	KRMILNA NAPETOST 230V AC	KONVEKTORJI SREDNJI	KONVEKTORJI DESNI	KONVEKTORJI PISARNE	KRMILJENJE RAZSVETLJAVE F01	KRMILJENJE RAZSVETLJAVE F02	KRMILJENJE RAZSVETLJAVE F03	KRMILJENJE RAZSVETLJAVE F04	KOPALNA KAD
N2XH-J			N2XH-J	N2XH-J	N2XH-J	N2XH-J	N2XH-J	N2XH-J	N2XH-J	N2XH-J	N2XH-J	N2XH-J	N2XH-J
3x2,5			3x2,5	3x4	2x1,5	3x2,5	3x2,5	3x2,5	3x2,5	3x2,5	3x2,5	3x2,5	3x2,5

Odg. vodja proj	TEJA SAVELLI, u.d.i.a.
Odg. projektant	DEAN BOŽIČ, u.d.i.e.
Projektant	M.Koder,d.i.e., A.Žabar,u.d.i.e., N.Grmeč,d.i.e., G.Malik,m.i.e



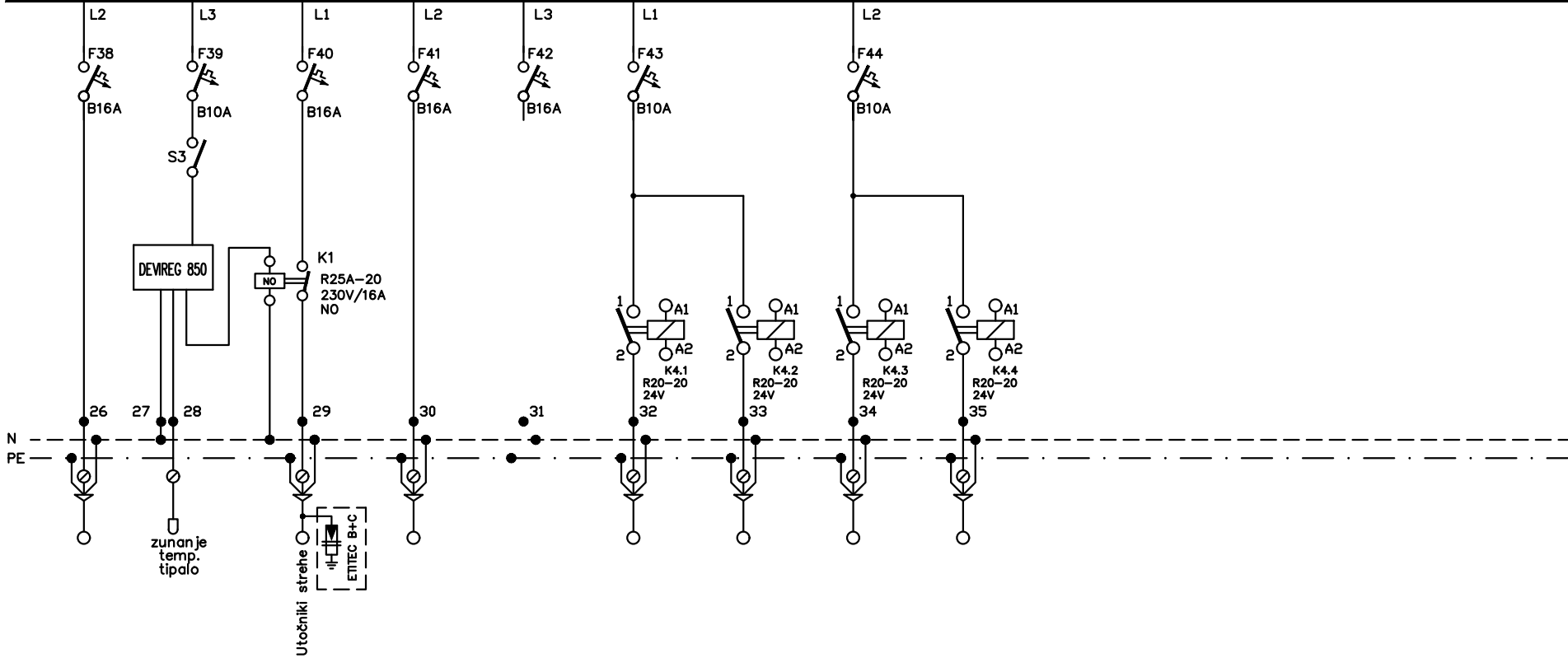
Objekt: DSO Bovec
ENOPOLNA VEZALNA SHEMA R.1N

Investitor:	Občina Bovec Trg golobarskih žrtev 8 5230 Bovec	Vrsta:	PZI
Datum:	dec. 2021	Št. načrta:	11826_3/2
List:	3/2.33	Stran:	3/4

0 1 2 3 4 5 6 7 8 9

R.1N

L1,L2,L3 (400/230V, 50Hz)



1,5	0,1	1,0	0,5		0,07	0,08	0,10	0,05				
KLIMA TK PROSTOR	REGULATOR OGREVANJA	OGREVANJE ODTOČNIKOV STREHE	TERMOSTATSKI VENTILI	REZERVA	POŽARNE LOPUTE št. 102-106.1	POŽARNE LOPUTE št. 107-114	POŽARNE LOPUTE št. 115-124	POŽARNE LOPUTE št. 125-129				
N2XH-J	N2XH-J	N2XH-J	N2XH-J		N2XH-J	N2XH-J	N2XH-J	N2XH-J				
3x2,5	3x2,5	3x2,5	3x2,5		3x1,5	3x1,5	3x1,5	3x1,5				

Odg. vodja proj	TEJA SAVELLI, u.d.i.a.
Odg. projektant	DEAN BOŽIČ, u.d.i.e.
Projektant	M.Koder,d.i.e., A.Žabar,u.d.i.e., N.Grmeč,d.i.e., G.Malik,m.i.e



Objekt: DSO Bovec
ENOPOLNA VEZALNA SHEMA R.1N

Investitor: Občina Bovec Trg golobarskih žrtev 8 5230 Bovec	Vrsta: PZI
Datum: dec. 2021	Št. načrta: 11826_3/2
List: 3/2.33	Stran: 4/4

0 1 2 3 4 5 6 7 8 9

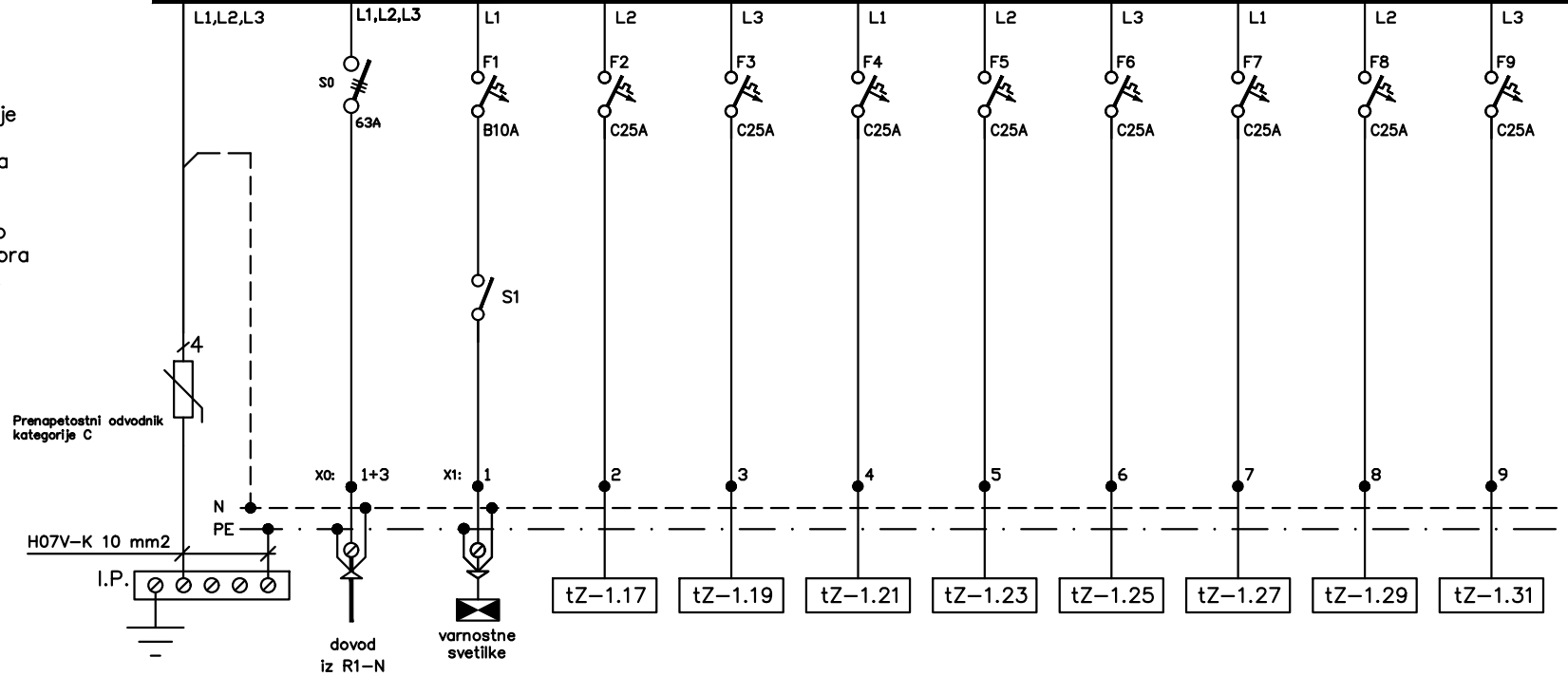
R.1N-L

L1,L2,L3 (400/230V, 50Hz)

OPOMBA:

Pred izdelavo omare, dimenzije le-te preveriti glede na dimenzije dobavljene opreme, njene prostorske zahteve ter stanje na terenu!

Velikost omarice mora velikostno zagotavljati +30% rezervo prostora za vgradnjo dodatnih elementov.



R.1N-L	
Pi = 69,2	kW
Fi = 0,24	
Pk = 16.61	kW
Cos φ = 0.95	
Ik = 25.23	A
Iv = 3x50	A

ZAŠČITA PRED POSREDNIM DOTIKOM Z INSTALACIJSKIMI ODKLOPNIKI V TN-S SISTEMU INSTALACIJ !

Pi (kW)		0,1	3,1	3,1	3,1	3,1	3,1	3,1	3,1	3,1
PORABNIK	DOVOD IZ R1-N	VARNOSTNA RAZSVET.	RAZDELILNA OMARA SOBE tZ-1.17	RAZDELILNA OMARA SOBE tZ-1.19	RAZDELILNA OMARA SOBE tZ-1.21	RAZDELILNA OMARA SOBE tZ-1.23	RAZDELILNA OMARA SOBE tZ-1.25	RAZDELILNA OMARA SOBE tZ-1.27	RAZDELILNA OMARA SOBE tZ-1.29	RAZDELILNA OMARA SOBE tZ-1.31
VODNIK	N2XH-J	N2XH-J	N2XH-J	N2XH-J	N2XH-J	N2XH-J	N2XH-J	N2XH-J	N2XH-J	N2XH-J
PRESEK mm ²	5x16	3x1,5	3x4	3x4	3x4	3x4	3x4	3x4	3x4	3x4

Odg. vodja proj	TEJA SAVELLI, u.d.i.a.
Odg. projektant	DEAN BOŽIČ, u.d.i.e.
Projektant	M.Koder,d.i.e., A.Žabar,u.d.i.e., N.Grnek,d.i.e., G.Malik,m.i.e

PROJEKT d.d.
NOVA GORICA

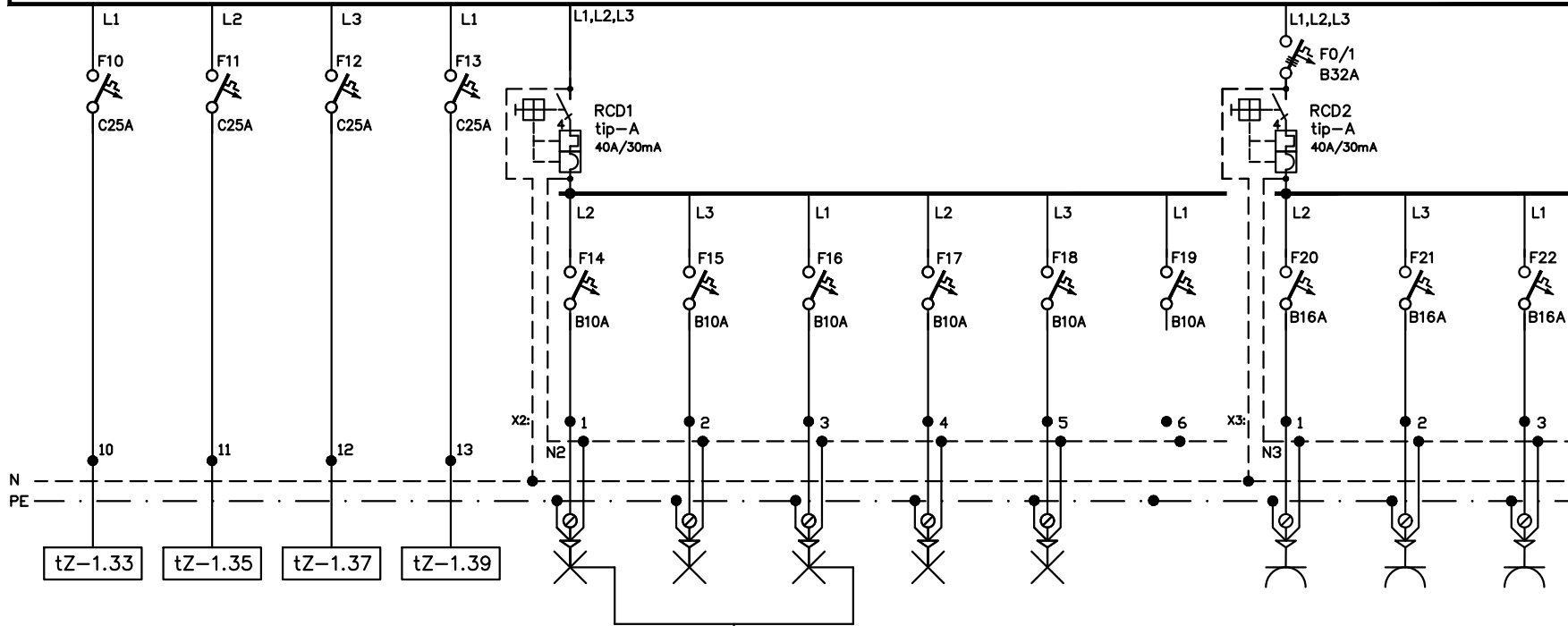
Objekt: DSO Bovec
ENOPOLNA SHEMA RAZDELILCA R.1N-L

Investitor:	Občina Bovec Trg galobarskih žrtev 8 5230 Bovec	Vrsta:	PZI
Datum:	dec. 2021	Št. načrta:	11826_3/2
List:	3/2.34	Stran:	1/4

0 1 2 3 4 5 6 7 8 9

R.1N-L

L1,L2,L3 (400/230V, 50Hz)



KRMILJENJE RAZSVETLJAVE IZ RAZDELILNE OMARE R.1N

3,1	3,1	3,1	3,1	0,5	0,5	0,5	0,5	0,5		2,0	2,0	2,0
RAZDELILNA OMARA SOBE tZ-1.33	RAZDELILNA OMARA SOBE tZ-1.35	RAZDELILNA OMARA SOBE tZ-1.37	RAZDELILNA OMARA SOBE tZ-1.39	RAZSVETLJAVA tZ-1.02, 1.03, 1.04, 1.05, HODNIK	RAZSVETLJAVA tZ-1.06, 1.07, 1.08, 1.09, STROJNICA	RAZSVETLJAVA tZ-1.07, 1.10, 1.11, 1.13, AVLA	RAZSVETLJAVA tZ-1.12, 1.14, 1.15, 1.16, SOBE S, KOPALNICA	RAZSVETLJAVA SIVA CONA	REZERVA	SERVISNE VTIČNICE HODNIK	SERVISNE VTIČNICE SOBE	VTIČNICE STROJNICA
N2XH-J	N2XH-J	N2XH-J	N2XH-J	N2XH-J	N2XH-J	N2XH-J	N2XH-J	N2XH-J		N2XH-J	N2XH-J	N2XH-J
3x4	3x4	3x4	3x4	3x1,5	3x1,5	3x1,5	3x1,5	3x1,5		3x2,5	3x2,5	3x2,5

Odg. vodja proj	TEJA SAVELLI, u.d.i.a.
Odg. projektant	DEAN BOŽIČ, u.d.i.e.
Projektant	M.Koder,d.i.e., A.Žabar,u.d.i.e., N.Grmeč,d.i.e., G.Malik,m.i.e

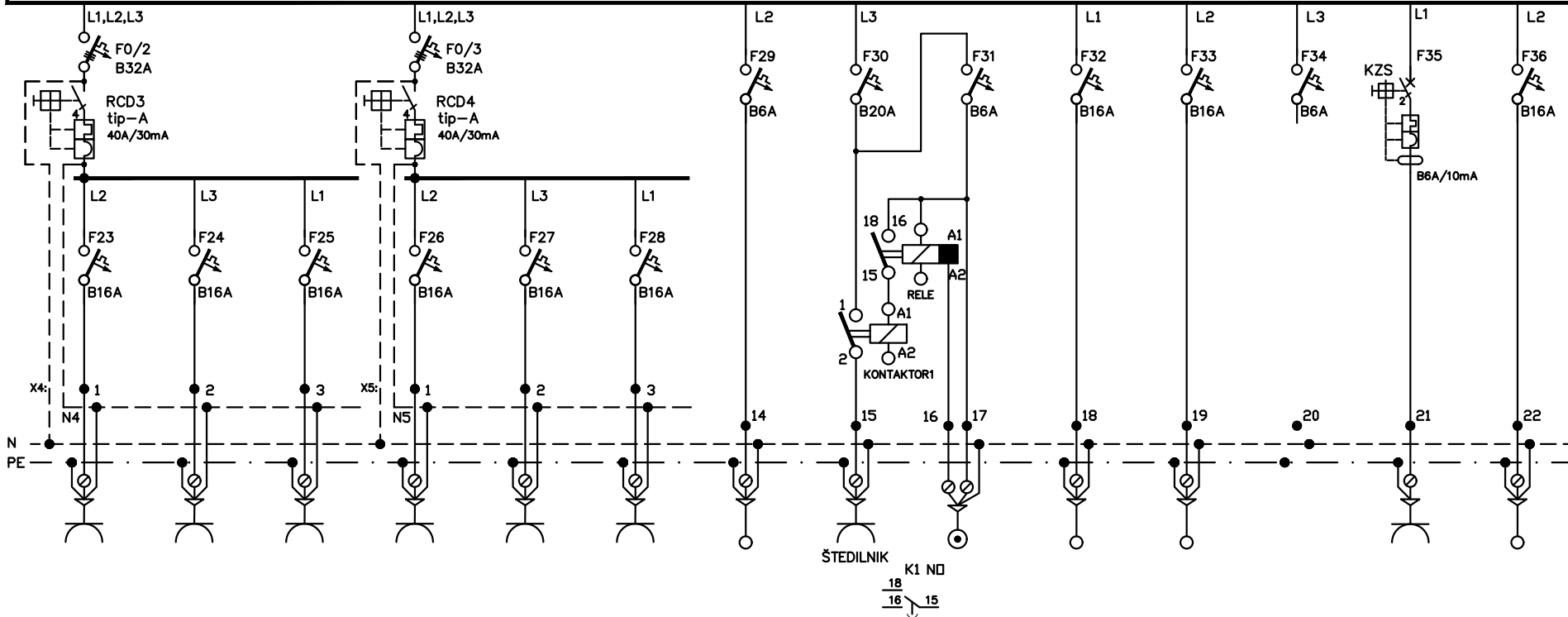


Objekt: DSO Bovec	Investitor: Občina Bovec Trg golobarskih žrtev 8 5230 Bovec	Vrsta: PZI
ENOPOLNA SCHEMA RAZDELILCA R.1N-L	Datum: dec. 2021	Št. načrta: 11826_3/2
	List: 3/2.34	Stran: 2/4

0 1 2 3 4 5 6 7 8 9

R.1N-L

L1,L2,L3 (400/230V, 50Hz)



2,0	2,0	2,0	2,0	2,0	2,0	0,1	2,0	0,1	2,0	0,6		0,3	0,5
VTIČNICE PISARNA	VTIČNICE PERILO VOZIČKI	VTIČNICE AVLA	VTIČNICE KUHINJA	POMIVALNI STROJ	AVLA TV	NAPA	ŠTEDILNIK ELEKTRIČNA PLOŠČA	KRMILNA NAPETOST 230V AC	TERARIJ	KONVEKTORJI	REZERVA	KOPALNA KAD	TERMOSTATSKI VENTILI
N2XH-J	N2XH-J	N2XH-J	N2XH-J	N2XH-J	N2XH-J	N2XH-J	N2XH-J	N2XH-J	N2XH-J	N2XH-J		N2XH-J	N2XH-J
3x2,5	3x2,5	3x2,5	3x2,5	3x2,5	3x2,5	3x2,5	3x4	2x1,5	3x2,5	3x2,5		3x2,5	3x2,5

Odg. vodja proj	TEJA SAVELLI, u.d.i.a.
Odg. projektant	DEAN BOŽIČ, u.d.i.e.
Projektant	M.Koder,d.i.e., A.Žabar,u.d.i.e., N.Grmeč,d.i.e., G.Malik,m.i.e

PROJEKT d.d.
NOVA GORICA

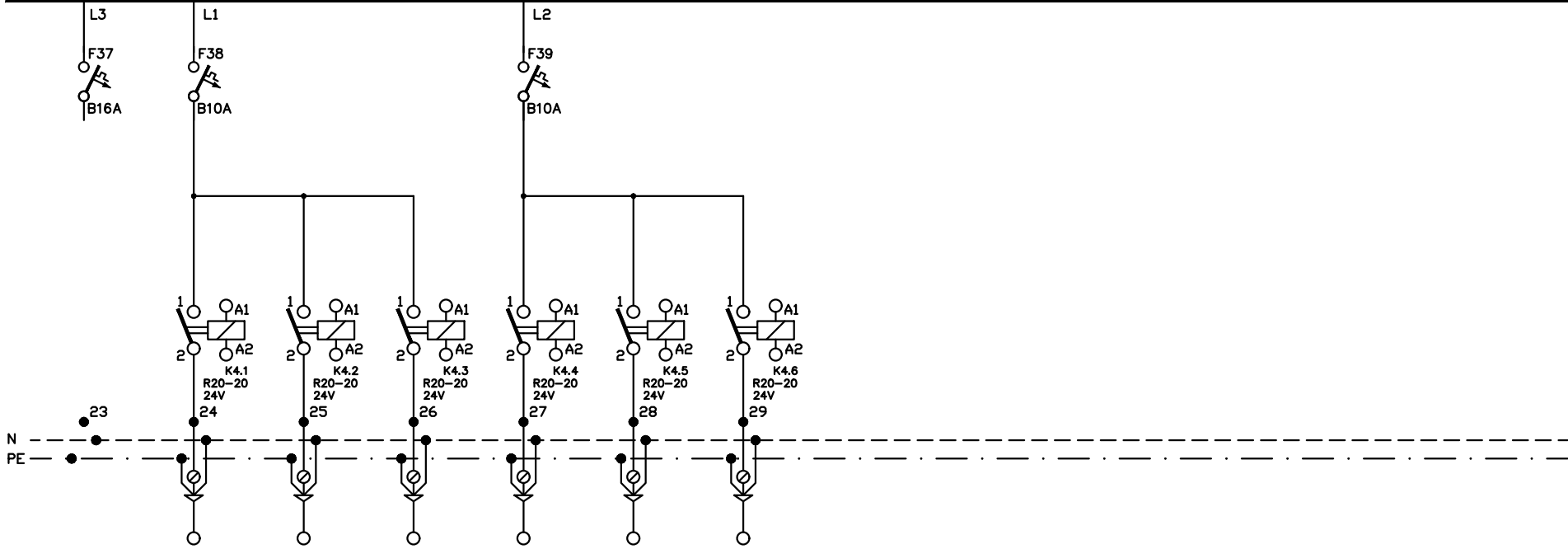
Objekt: DSO Bovec
ENOPOLNA SCHEMA RAZDELILCA R.1N-L

Investitor:	Občina Bovec Trg golobarskih žrtev 8 5230 Bovec	Vrsta:	PZI
Datum:	dec. 2021	Št. načrta:	11826_3/2
List:	3/2.34	Stran:	3/4

0 1 2 3 4 5 6 7 8 9

R.1N-L

L1,L2,L3 (400/230V, 50Hz)



	0,08	0,05	0,08	0,05	0,06	0,14
REZERVA	POŽARNE LOPUTE št. 78-85	POŽARNE LOPUTE št. 73-77	POŽARNE LOPUTE št. 86-101	POŽARNE LOPUTE št. 68-72	POŽARNE LOPUTE št. 62-67	POŽARNE LOPUTE št. 1-5,47
	N2XH-J	N2XH-J	N2XH-J	N2XH-J	N2XH-J	N2XH-J
	3x1,5	3x1,5	3x1,5	3x1,5	3x1,5	3x1,5

Odg. vodja proj	TEJA SAVELLI, u.d.i.a.
Odg. projektant	DEAN BOŽIČ, u.d.i.e.
Projektant	M.Koder,d.i.e., A.Žabar,u.d.i.e., N.Grmeč,d.i.e., G.Malik,m.i.e



Objekt: DSO Bovec	Investitor: Občina Bovec Trg golobarskih žrtev 8 5230 Bovec	Vrsta: PZI
ENOPOLNA SHEMA RAZDELILCA R.1N-L	Datum: dec. 2021	Št. načrta: 11826_3/2
	List: 3/2.34	Stran: 4/4

0 1 2 3 4 5 6 7 8 9

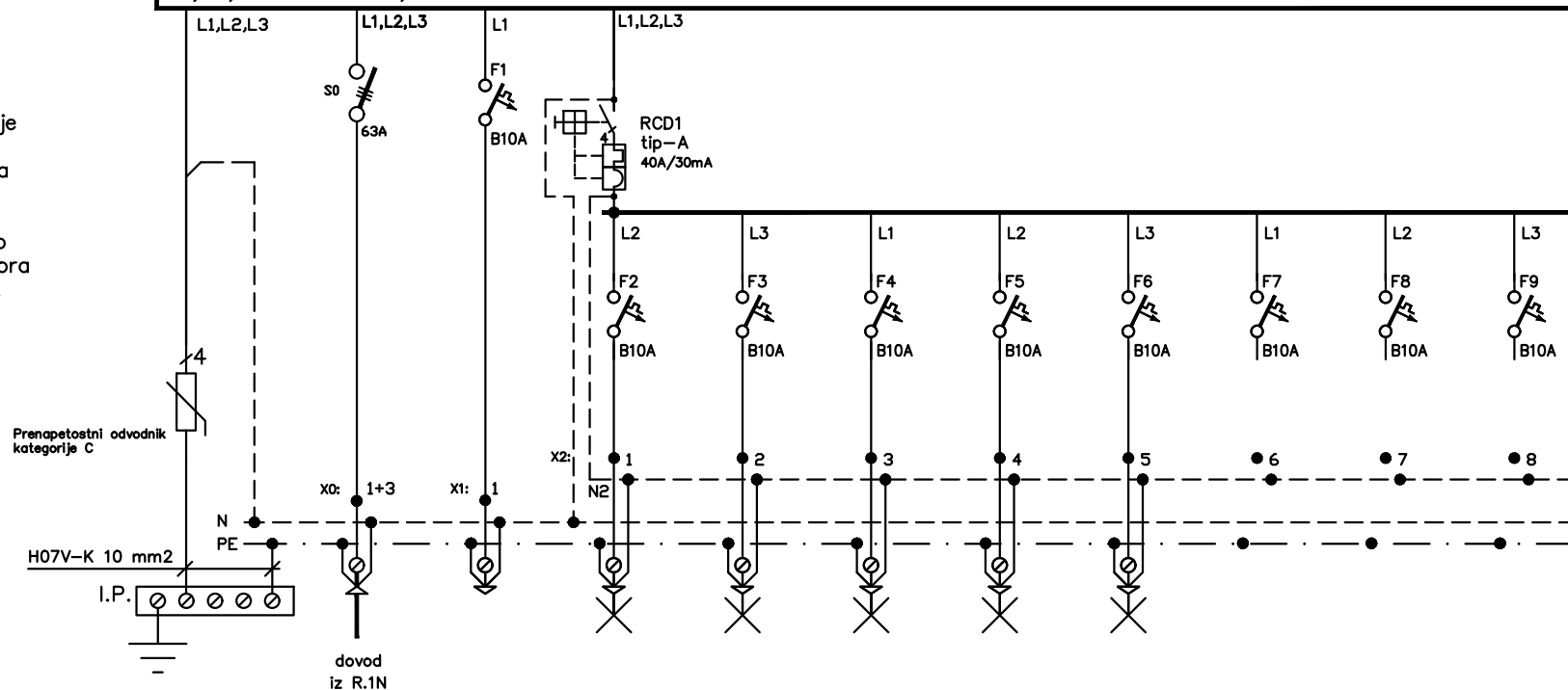
R.ORD

L1,L2,L3 (400/230V, 50Hz)

OPOMBA:

Pred izdelavo omare, dimenzije le-te preveriti glede na dimenzije dobavljene opreme, njene prostorske zahteve ter stanje na terenu!

Velikost omarice mora velikostno zagotavljati +30% rezervo prostora za vgradnjo dodatnih elementov.



R.ORD

Pi = 34,6	kW
Fi = 0,30	
Pk = 10.38	kW
Cos φ = 0.95	
Ik = 15.77	A
Iv = 3x32	A

ZAŠČITA PRED POSREDNIM DOTIKOM Z INSTALACIJSKIMI ODKLOPNIKI V TN-S SISTEMU INSTALACIJ !

Pi (kW)			0,2	0,7	0,5	0,4	0,6			
PORABNIK	DOVOD IZ R.1N	REZERVA	RAZSVETLJAVA GLAVNI HODNIK	RAZSVETLJAVA FIZIOTERAPIJA, DEL.TERAPIJA	RAZSVETLJAVA SPREJEM/AMB. ORD./ZDRAVNIK	RAZSVETLJAVA GL. SESTRA, POČITEK, HODNIK	RAZSVETLJAVA STERILIZACIJA, WC-JI, GARDEROBE	REZERVA	REZERVA	REZERVA
VODNIK	N2XH-J		N2XH-J	N2XH-J	N2XH-J	N2XH-J	N2XH-J			
PRESEK mm ²	5x16		3x1,5	3x1,5	3x1,5	3x1,5	3x1,5			

Odg. vodja proj	TEJA SAVELLI, u.d.i.a.
Odg. projektant	DEAN BOŽIČ, u.d.i.e.
Projektant	M.Koder,d.i.e., A.Žabar,u.d.i.e., N.Grnek,d.i.e., G.Malik,m.i.e

PROJEKT d.d.
NOVA GORICA

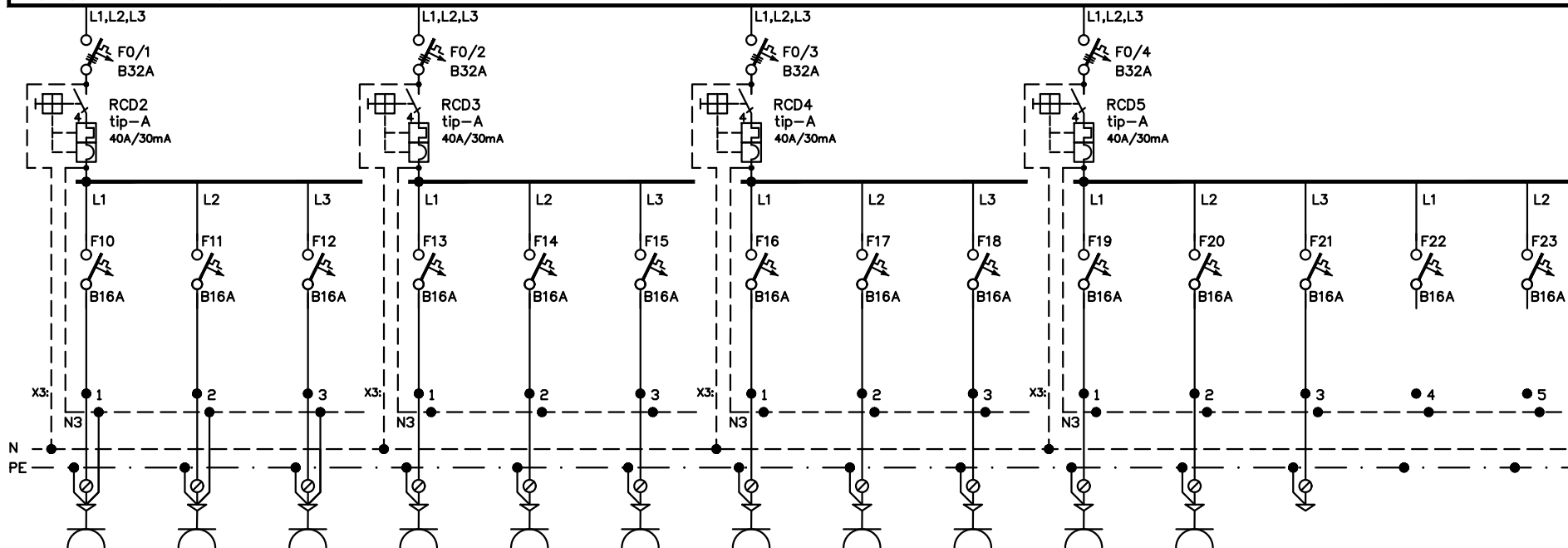
Objekt: DSO Bovec
ENOPOLNA VEZALNA SHEMA R.ORD

Investitor:	Občina Bovec Trg golobarskih žrtev 8 5230 Bovec	Vrsta:	PZI
Datum:	dec. 2021	Št. načrta:	11826_3/2
List:	3/2.35	Stran:	1/3

0 1 2 3 4 5 6 7 8 9

R.ORD

L1,L2,L3 (400/230V, 50Hz)



2,0	2,0	2,0	2,0	2,0	2,0	2,0	2,0	2,0	2,0	2,0			
VTIČNICE FIZIOTERAPIJA	VTIČNICE DEL. TERAPIJA	VTIČNICE VEČNAMENSKI/ DUH. PROSTOR	SERVISNE VTIČ. STERILIZACIJA, SPRE./AMBUL., ORDIN./ZDR., HODNIK	SERVISNE VTIČ. FIZIOTERAPIJA, DEL. TERAPIJA, VEČ./DUH PR., HODNIK	VTIČNICE GARDEROBI, WC M.	VTIČNICE ORINAC./ZDR., GL. SESTRA	VTIČNICE ČAKALNICA, SPREJEM/AMB.	VTIČNICE STERILIZACIJA	VTIČNICE POČITEK	VTIČNICE PULT IN HLADILNIK	REZERVA	REZERVA	REZERVA
N2XH-J	N2XH-J	N2XH-J	N2XH-J	N2XH-J	N2XH-J	N2XH-J	N2XH-J	N2XH-J	N2XH-J	N2XH-J			
3x2,5	3x2,5	3x2,5	3x2,5	3x2,5	3x2,5	3x2,5	3x2,5	3x2,5	3x2,5	3x2,5			

Odg. vodja proj	TEJA SAVELLI, u.d.i.a.
Odg. projektant	DEAN BOŽIČ, u.d.i.e.
Projektant	M.Koder,d.i.e., A.Žabar,u.d.i.e., N.Grmeč,d.i.e., G.Malik,m.i.e

PROJEKT d.d.
NOVA GORICA

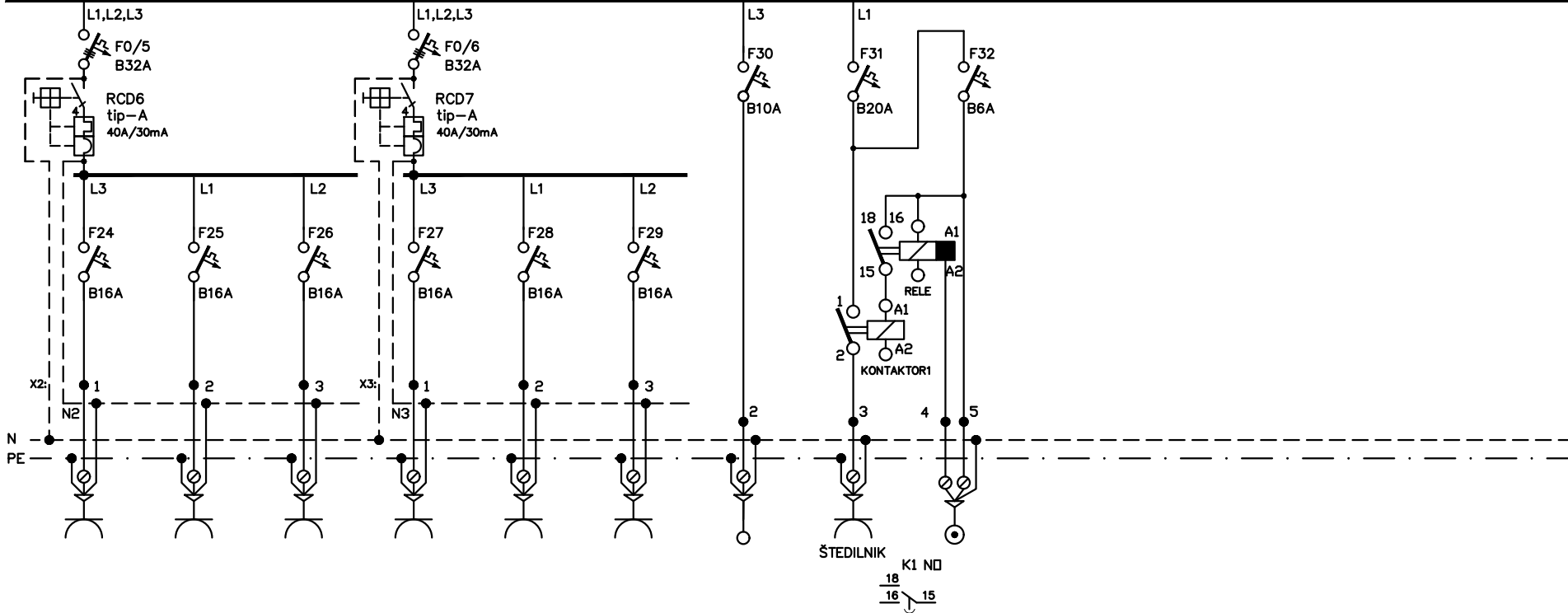
Objekt: DSO Bovec
ENOPOLNA VEZALNA SHEMA R.ORD

Investitor: Občina Bovec Trg golobarskih žrtev 8 5230 Bovec	Vrsta: PZI
Datum: dec. 2021	Št. načrta: 11826_3/2
List: 3/2.35	Stran: 2/3

0 1 2 3 4 5 6 7 8 9

R.ORD

L1,L2,L3 (400/230V, 50Hz)



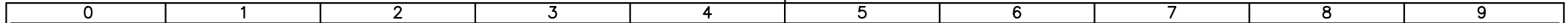
1,0	1,0	1,0	1,0	2,0	2,0	0,1	2,0	0,1					
VTIČNICA PAR. KANAL PROSTOR SPREJEM/AMB.	VTIČNICA PAR. KANAL PROSTOR GLAVNA SESTRA	VTIČNICA PAR. KANAL PROSTOR ORDINACIJA/ZDRAVNIK	VTIČNICA PAR. KANAL PROSTOR POČITEK	VTIČNICE KUHINJA DEL.TERAPIJA	VTIČNICE POM.STROJ KUHINJA DEL.TERAPIJA	NAPA	ŠTEDILNIK ELEKTRIČNA PLOŠČA KUHINJA	KRMILNA NAPETOST 230V AC					
N2XH-J	N2XH-J	N2XH-J	N2XH-J	N2XH-J	N2XH-J	N2XH-J	N2XH-J	N2XH-J					
3x2,5	3x2,5	3x2,5	3x2,5	3x2,5	3x2,5	3x2,5	3x4	2x1,5					

Odg. vodja proj	TEJA SAVELLI, u.d.i.a.
Odg. projektant	DEAN BOŽIČ, u.d.i.e.
Projektant	M.Koder,d.i.e., A.Žabar,u.d.i.e., N.Grmeč,d.i.e., G.Malik,m.i.e



Objekt:	DSO Bovec
ENOPOLNA VEZALNA SHEMA R.ORD	

Investitor:	Občina Bovec Trg golobarskih žrtev 8 5230 Bovec	Vrsta:	PZI
Datum:	dec. 2021	Št. načrta:	11826_3/2
List:	3/2.35	Stran:	3/3

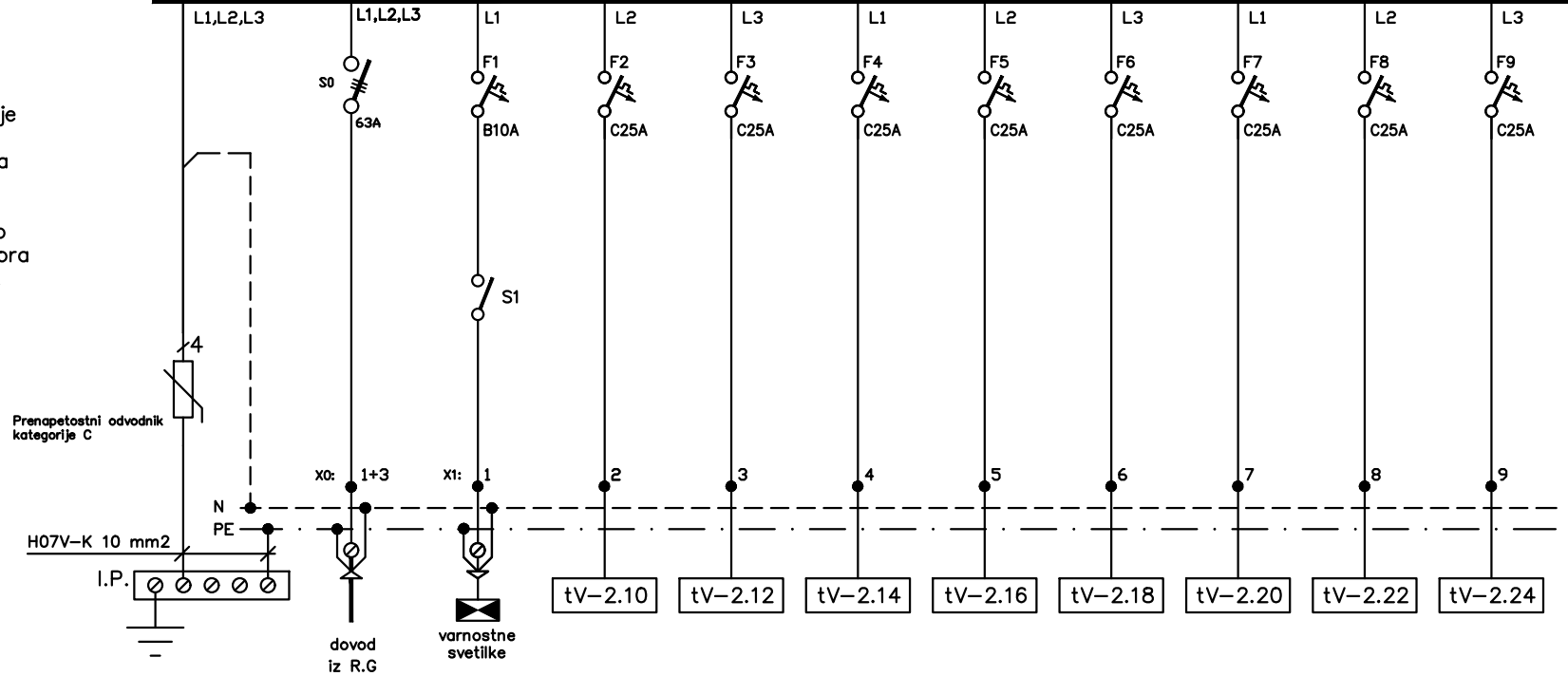


R.2N

L1,L2,L3 (400/230V, 50Hz)

OPOMBA:
Pred izdelavo omare, dimenzije le-te preveriti glede na dimenzije dobavljene opreme, njene prostorske zahteve ter stanje na terenu!

Velikost omarice mora velikostno zagotavljati +30% rezervo prostora za vgradnjo dodatnih elementov.



Prenapetostni odvodnik kategorije C

H07V-K 10 mm²

I.P.

dovod iz R.G

varnostne svetilke

R.2N	
Pi = 69,0	kW
Fi = 0,36	
Pk = 24.84	kW
Cos φ = 0.95	
Ik = 37.74	A
Iv = 3x50	A

ZAŠČITA PRED POSREDNIM DOTIKOM Z INSTALACIJSKIMI ODKLOPNIKI V TN-S SISTEMU INSTALACIJ !

Pi (kW)		0,1	3,1	3,1	3,1	3,1	3,1	3,1	3,1	3,1
PORABNIK	DOVOD IZ R.G	VARNOSTNA RAZSVET.	RAZDELILNA OMARA SOBE tV-2.10	RAZDELILNA OMARA SOBE tV-2.12	RAZDELILNA OMARA SOBE tV-2.14	RAZDELILNA OMARA SOBE tV-2.16	RAZDELILNA OMARA SOBE tV-2.18	RAZDELILNA OMARA SOBE tV-2.20	RAZDELILNA OMARA SOBE tV-2.22	RAZDELILNA OMARA SOBE tV-2.24
VODNIK	N2XH-J	N2XH-J	N2XH-J	N2XH-J	N2XH-J	N2XH-J	N2XH-J	N2XH-J	N2XH-J	N2XH-J
PRESEK mm ²	5x50	3x1,5	3x4	3x4	3x4	3x4	3x4	3x4	3x4	3x4

Odg. vodja proj	TEJA SAVELLI, u.d.i.a.
Odg. projektant	DEAN BOŽIČ, u.d.i.e.
Projektant	M.Koder,d.i.e., A.Žabar,u.d.i.e., N.Grnek,d.i.e., G.Malik,m.i.e

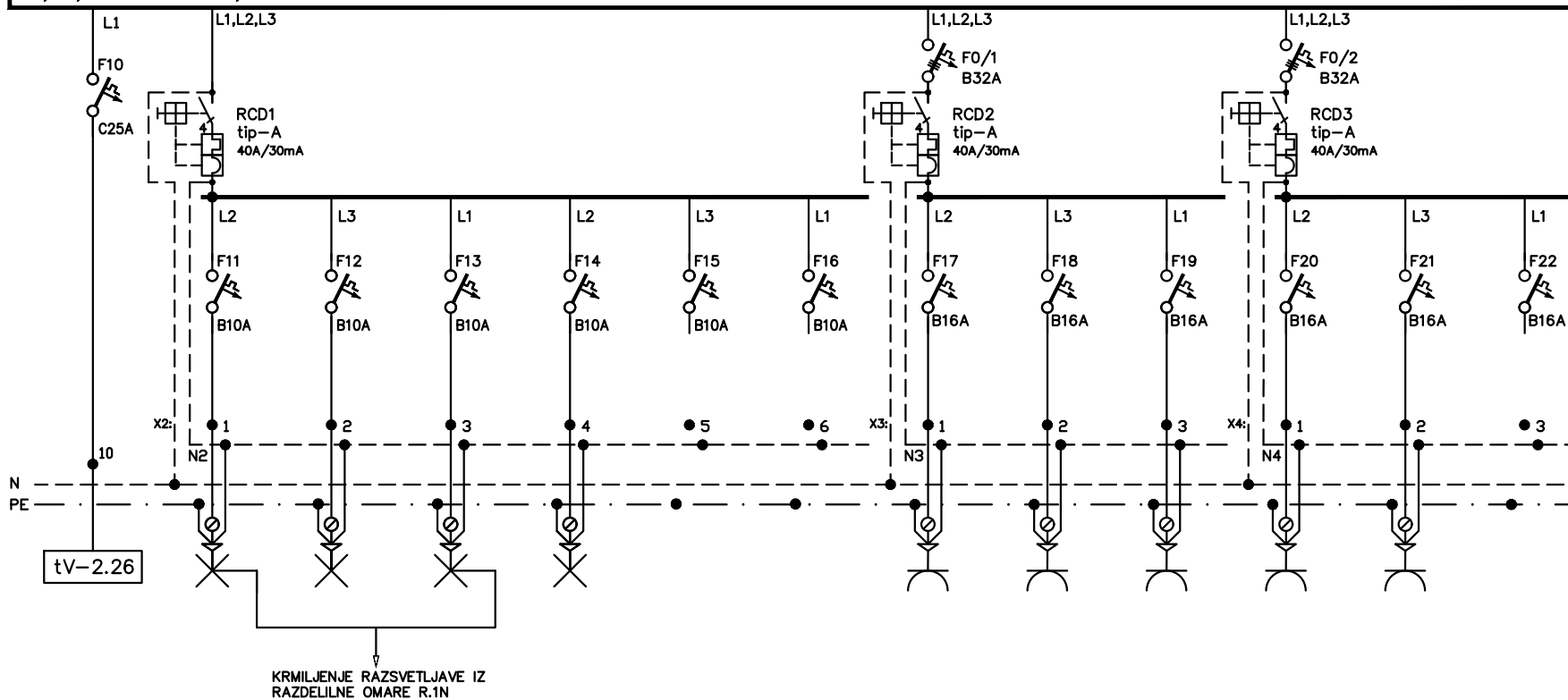
PROJEKT d.d.
NOVA GORICA

Objekt: DSO Bovec
ENOPOLNA VEZALNA SHEMA R.2N

Investitor:	Občina Bovec Trg golobarskih žrtev 8 5230 Bovec	Vrsta:	PZI
Datum:	dec. 2021	Št. načrta:	11826_3/2
List:	3/2.36	Stran:	1/4

R.2N

L1,L2,L3 (400/230V, 50Hz)



3,1	0,5	0,5	0,5	0,5			2,0	2,0	2,0	2,0	2,0	
RAZDELILNA OMARA SOBE tv-2.26	RAZSVETLJAVA tv-2.01, 2.03, 2.04, HODNIK	RAZSVETLJAVA tv-2.05, 2.06, 2.07, STROJNICA	RAZSVETLJAVA tv-2.02, 2.08, AVLA, VEČNAM. P.	RAZSVETLJAVA tv-2.02, 2.08, PROSTORI	REZERVA	REZERVA	SERVISNE VTIČNICE HODNIK	SERVISNE VTIČNICE VOZIČKI + PERILO	SERVISNE VTIČNICE STROJNICA	SERVISNE VTIČNICE VEČNAMENSKI PROSTOR	VTIČNICE TV	REZERVA
N2XH-J	N2XH-J	N2XH-J	N2XH-J	N2XH-J			N2XH-J	N2XH-J	N2XH-J	N2XH-J	N2XH-J	
3x4	3x1,5	3x1,5	3x1,5	3x1,5			3x2,5	3x2,5	3x2,5	3x2,5	3x2,5	

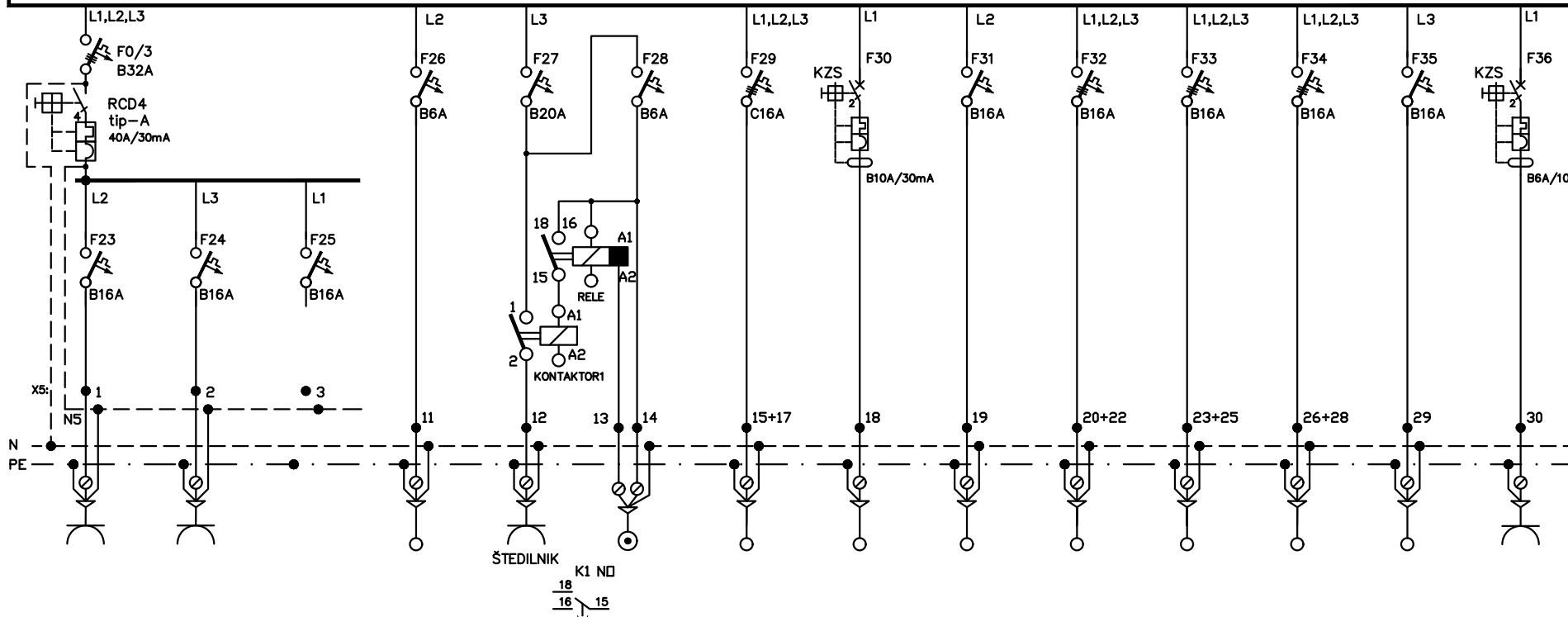
Odg. vodja proj	TEJA SAVELLI, u.d.i.a.
Odg. projektant	DEAN BOŽIČ, u.d.i.e.
Projektant	M.Koder,d.i.e., A.Žabar,u.d.i.e., N.Grnek,d.i.e., G.Malik,m.i.e



Objekt: DSO Bovec	Investitor: Občina Bovec Trg galobarskih žrtev 8 5230 Bovec	Vrsta: PZI
ENOPOLNA VEZALNA SHEMA R.2N	Datum: dec. 2021	Št. načrta: 11826_3/2
	List: 3/2.36	Stran: 2/4

R.2N

L1,L2,L3 (400/230V, 50Hz)



2,0	2,0		0,1	2,0	0,1	5,4	0,5	0,5	1,0	4,5	2,1	0,8	0,3
SERVISNE VTIČNICE KUHINJA	POMIVALNI STROJ	REZERVA	NAPA	ŠTEDILNIK ELEKTRIČNA PLOŠČA	KRMLNA NAPETOST 230V AC	DVIGALO 2	RAZSVETLJAVA DVGALA	TERMOSTATSKI VENTILI	KLIMATSKA NAPRAVA 3 SOBE VZHOD	KLIMATSKA NAPRAVA 4 SKUPNI PROSTORI	KLIMATSKA NAPRAVA 5 PISARNE, AMBULANTE	KONVEKTORJI	KOPALNA KAD
N2XH-J	N2XH-J		N2XH-J	N2XH-J	N2XH-J	N2XH-J	N2XH-J	N2XH-J	N2XH-J	N2XH-J	N2XH-J	N2XH-J	N2XH-J
3x2,5	3x2,5		3x2,5	3x4	2x1,5	5x6	3x2,5	3x2,5	5x2,5	5x4	5x4	3x2,5	3x2,5

Odg. vodja proj	TEJA SAVELLI, u.d.i.a.
Odg. projektant	DEAN BOŽIČ, u.d.i.e.
Projektant	M.Koder,d.i.e., A.Žabar,u.d.i.e., N.Grmeč,d.i.e., G.Malik,m.i.e

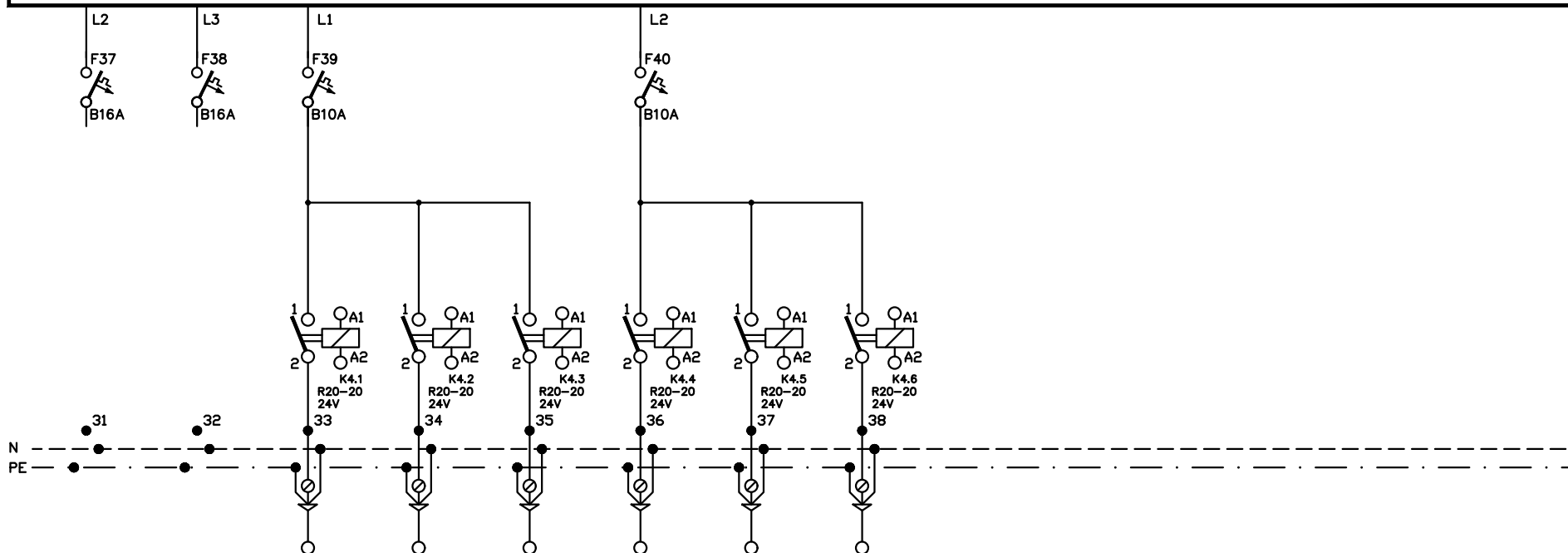
PROJEKT d.d.
NOVA GORICA

Objekt: DSO Bovec
ENOPALNA VEZALNA SHEMA R.2N

Investitor:	Občina Bovec Trg golobarskih žrtev 8 5230 Bovec	Vrsta:	PZI
Datum:	dec. 2021	Št. načrta:	11826_3/2
List:	3/2.36	Stran:	3/4

R.2N

L1,L2,L3 (400/230V, 50Hz)



		0,04	0,14	0,17	0,05	0,1	0,08
REZERVA	REZERVA	POŽARNE LOPUTE št. 130-133	POŽARNE LOPUTE št. 134-147	POŽARNE LOPUTE št. 148-164	POŽARNE LOPUTE št. 165-169	POŽARNE LOPUTE št. 170-179	POŽARNE LOPUTE št. 180-187
		N2XH-J	N2XH-J	N2XH-J	N2XH-J	N2XH-J	N2XH-J
		3x1,5	3x1,5	3x1,5	3x1,5	3x1,5	3x1,5

Odg. vodja proj	TEJA SAVELLI, u.d.i.a.
Odg. projektant	DEAN BOŽIČ, u.d.i.e.
Projektant	M.Koder,d.i.e., A.Žabar,u.d.i.e., N.Grnek,d.i.e., G.Malik,m.i.e

PROJEKT d.d.
NOVA GORICA

Objekt: DSO Bovec
ENOPOLNA VEZALNA SHEMA R.2N

Investitor:	Občina Bovec Trg golobarskih žrtev 8 5230 Bovec	Vrsta:	PZI
Datum:	dec. 2021	Št. načrta:	11826_3/2
List:	3/2.36	Stran:	4/4

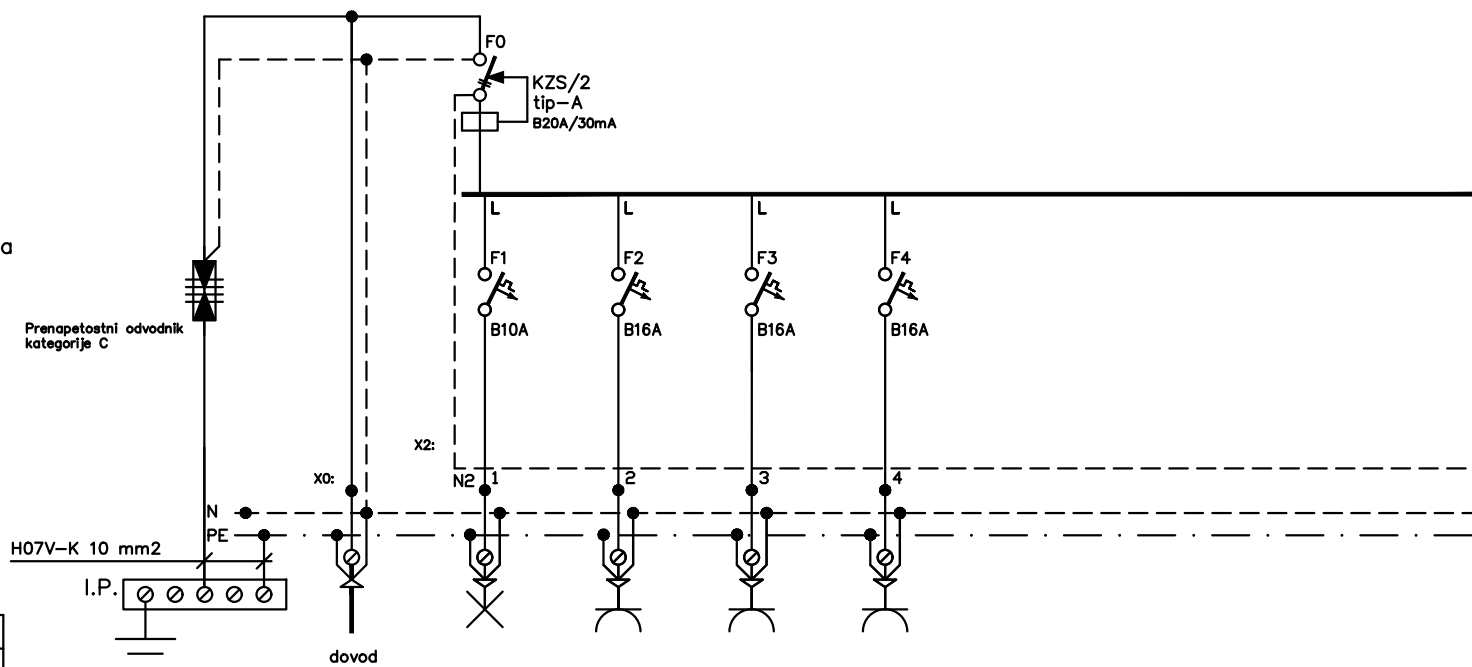
0 1 2 3 4 5 6 7 8 9

R.S

OPOMBA:

Pred izdelavo omare, dimenzije le-te preveriti glede na dimenzije dobavljene opreme, njene prostorske zahteve ter stanje na terenu!

Velikost omarice mora velikostno zagotavljati +30% rezervo prostora za vgradnjo dodatnih elementov.



1f

R.G-S	
Pi = 4,6	kW
Fi = 0,45	
Pk = 2,07	kW
Cos φ = 0,95	
Ik = 9,47	A
Ito = 1 X 20	A

ZAŠČITA PRED POSREDNIM DOTIKOM Z INSTALACIJSKIMI ODKLOPNIKI V TN-S SISTEMU INSTALACIJ !

Pi (kW)		0,3	0,3	2,0	2,0			
PORABNIK	DOVOD	RAZSVETLJAVA SOBA	ELEKTRIČNA POSTELJA	VTIČNICE	VTIČNICE			
VODNIK	N2XH-J	N2XH-J	N2XH-J	N2XH-J	N2XH-J			
PRESEK mm ²	3x4	3x1,5	3x2,5	3x2,5	3x2,5			

Odg. vodja proj	TEJA SAVELLI, u.d.i.a.
Odg. projektant	DEAN BOŽIČ, u.d.i.e.
Projektant	M.Koder,d.i.e., A.Žabar,u.d.i.e., N.Grnek,d.i.e., G.Malik,m.i.e

PROJEKT d.d.
NOVA GORICA

Objekt: DSO Bovec
ENOPOLNA SHEMA RAZDELILCA R.S

Investitor:	Občina Bovec Trg golobarskih žrtev 8 5230 Bovec	Vrsta:	PZI
Datum:	dec. 2021	Št. načrta:	11826_3/2
List:	3/2.37	Stran:	1/1