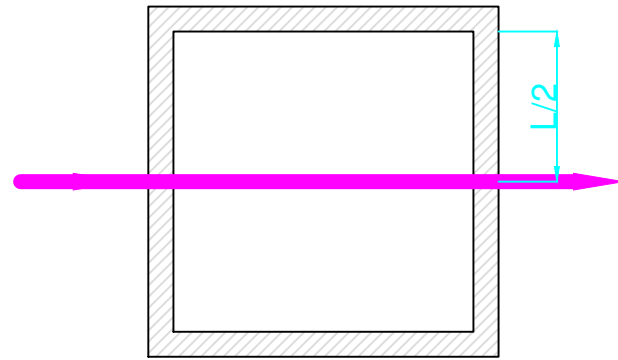
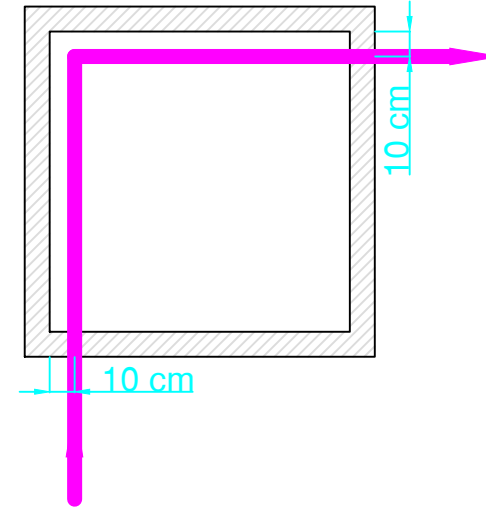


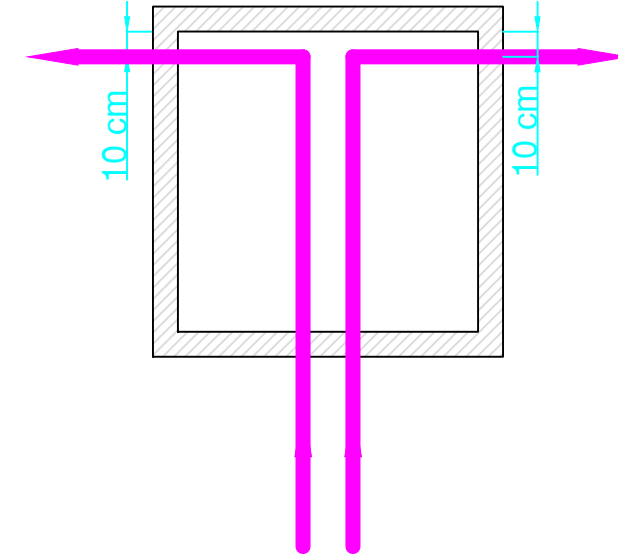
Tip prehoda A



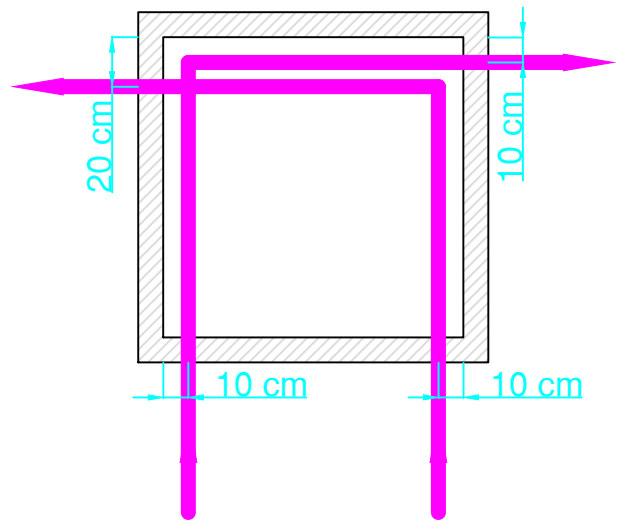
Tip prehoda B



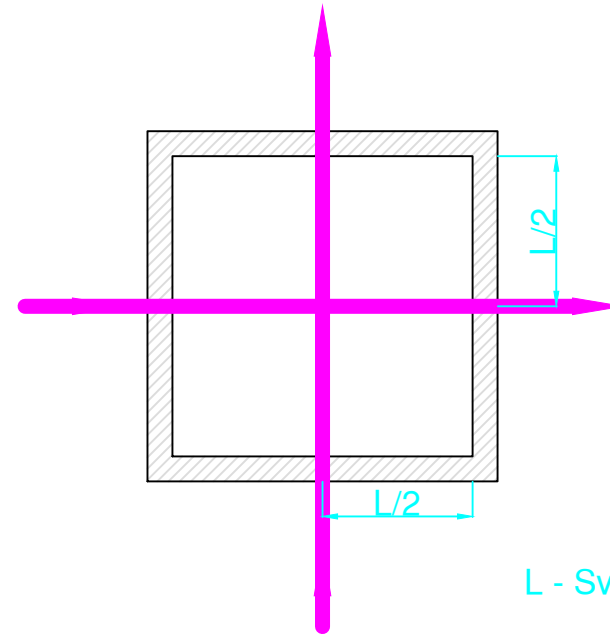
Tip prehoda C



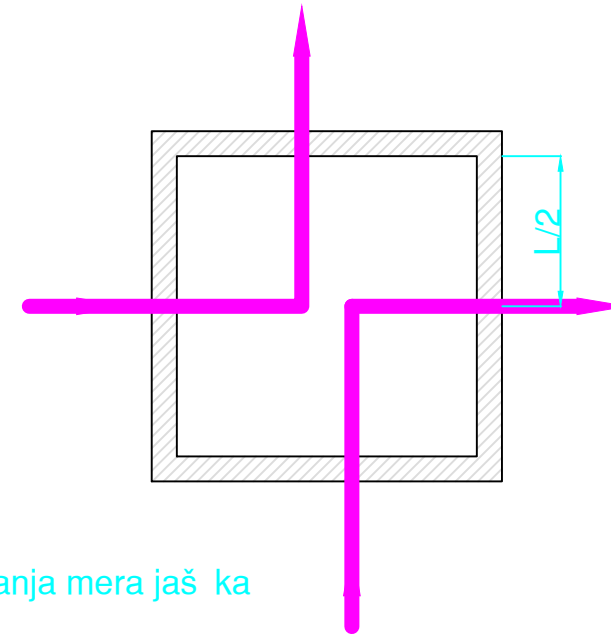
Tip prehoda D



Tip prehoda E



Tip prehoda F



L - Svetla notranja mera jaška



Os prehoda snopa kablov in  
zaščitne cevi skozi betonski jašek

Projektant:		<b>PROJEKT</b> NOVA GORICA		
Investitor:		OBČINA BOVEC Trg golobarskih žrtev 8 5230 Bovec		
Objekt:		DSO »JEZERCA« BOVEC		
Vrsta načrta:		3/1 - NAČRT S PODROČJA ELEKTROTEHNIKE - NN PRIKLJUČEK		
Vrsta projektne dokumentacije:		Številka načrta:	Številka projekta:	Datum:
PZI		11826_3/1	11826	december 2021
Risba:		KARAKTERISTIČNI PRIMERI PREHODA SNOPA KABLOV IN ZAŠČITNIH CEVI SKOZI KABELSKI JAŠEK		
Merilo:		RISBA		
Odgovorni vodja projekta:		Teja Savelli, u. d. i. a.		Id. št. : ZAPS A-1389
Odgovorni projektant:		Dean Božič, u. d. i. e.		Id. št. : IZS E-2040
Sodelavci:		Miha K. d. i. e., Neža G. d. i. e., Andrej Ž. u. d. i. e., Gregor M. mag. i. e.		
Datum:		Spremembe:		Številka lista:
december 2021				3/1.9