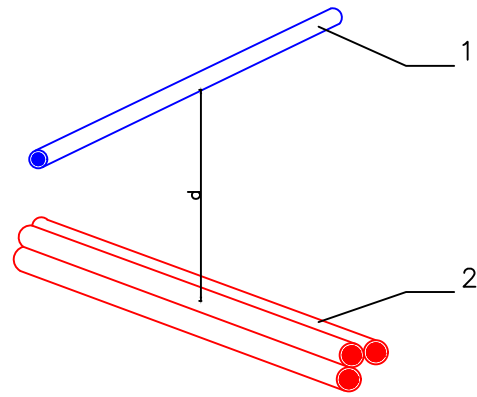


Križanje energetskih kablov in
telekomunikacijskih vodov
(dimenzije v cm)

a) brez dodatne zaščite



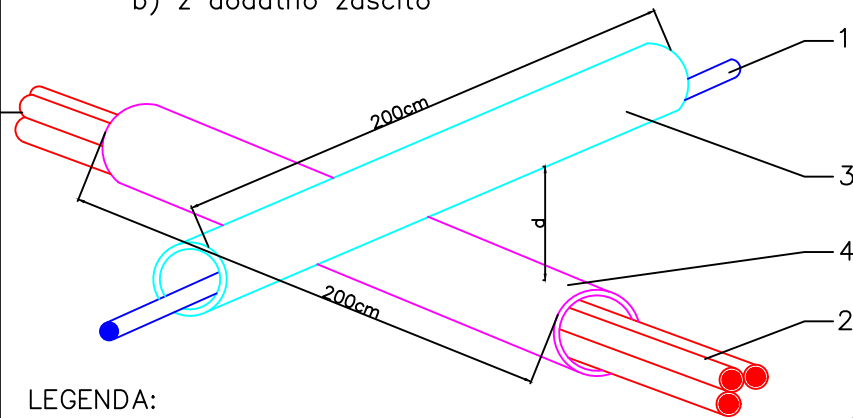
LEGENDA:

1–telekomunikacijski kabel
2–energetski kabel
 $U_0/U \leq 18/30$ kV (20/35) kV

$d \geq 0,5$ m za kable napetosti $> U_0/U = 0,6/1$ kV do $U_0/U \leq 18/30$ kV (20/35) kV

$d \geq 0,3$ m za kable napetosti $U_0/U = 0,6/1$ kV

b) z dodatno zaščito

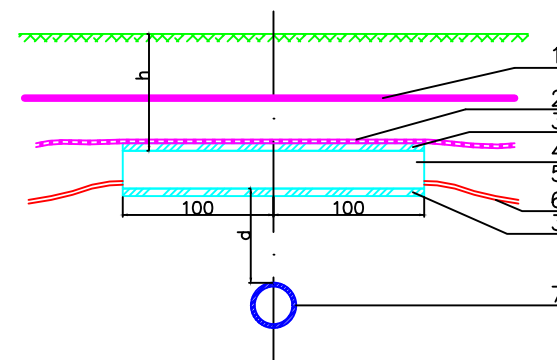


LEGENDA:

1–telekomunikacijski kabel
2–energetski kabel
 $U_0/U \leq 18/30$ kV (20/35) kV
3–PVC cev
4–Fe cev \varnothing 20cm

$d \leq 30$ cm

Križanje energetskih kablov in vodovoda –
kabel nad vodovodom
(dimenzije v cm)



$h \geq 60$ cm

$d \geq 50$ cm za magistralne cevovode
 $d \geq 30$ cm za priključne cevovode

$d < 50$ cm za magistralne cevovode
 $d < 30$ cm za priključne cevovode

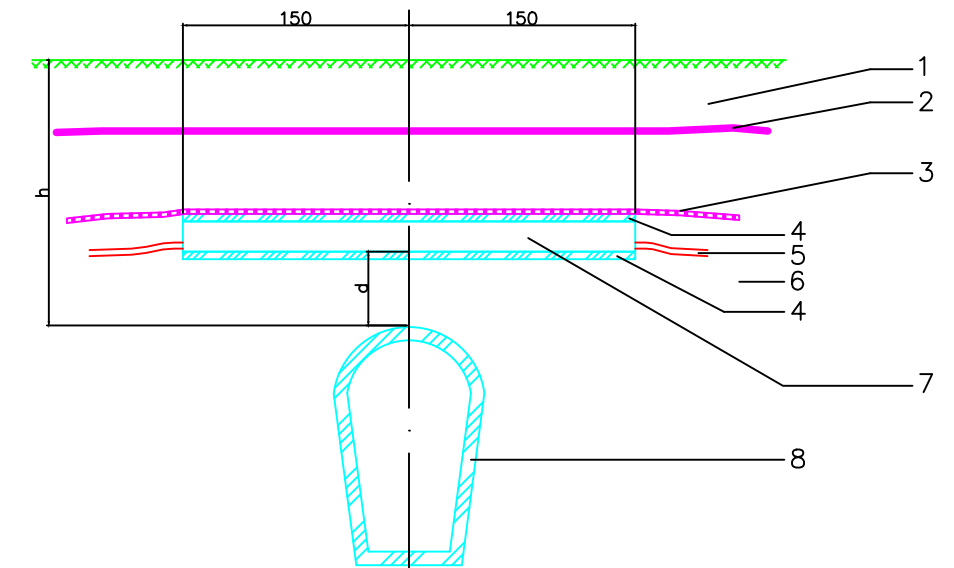
brez zaščitne cevi za kabel

z zaščitno cevjo za kabel

LEGENDA:

1– opozorilni trak
2– dodatna mehanska – opozorilna zaščita
3– sloj suhega betona MB7 (cca 5cm)
4– PVC ali TPE zaščitna cev kabla
5– zdrobljena zemlja ali pesek
6– kabel
7– vodovodna cev

Križanje energetskih kablov in
kanalizacije (dimenzije v cm)



$d = 30$ cm

za $h = 80$ cm kot mehanska zaščita se polagajo TPE cevi $\varnothing 160$ mm ali 200mm v sloju 5cm suhega betona
za $h < 80$ cm kot mehanska zaščita se polagajo Fe cevi $\varnothing 150$ mm v sloju 5cm suhega betona

LEGENDA:

1– nabita zemlja
2– opozorilni trak
3– dodatna mehanska – opozorilna zaščita
4– suhi beton MB 7
5– energetski kabel
6– zdrobljena zemlja ali pesek
7– TPE ali Fe cev
8– kanalizacijska cev

Projektant:

PROJEKT
NOVA GORICA

Investitor:

OBČINA BOVEC
Trg golobarskih žrtev 8
5230 Bovec

Objekt:

DSO »JEZERCA« BOVEC

Vrsta načrta:

3/1 - NAČRT S PODROČJA ELEKTROTEHNIKE - NN PRIKLJUČEK

Vrsta projektne dokumentacije:

PZI

Številka načrta:

11826_3/1

Številka projekta:

11826

Risba:

KARAKTERISTIČNI PREREZI KRIŽANJA ENERGETSKIH VODOV

Merilo: RISBA

Odgovorni vodja projekta:

Teja Savelli, u. d. i. a.

Id. št.:

ZAPS A-1389

Odgovorni projektant:

Dean Božič, u. d. i. e.

Id. št.:

IZS E-2040

Sodelavci:

Miha K. d. i. e., Neža G. d. i. e., Andrej Ž. u. d. i. e., Gregor M. mag. i. e.

Id. št.:

Datum:

december 2021

Spremembe:

Številka lista:

3/1.10