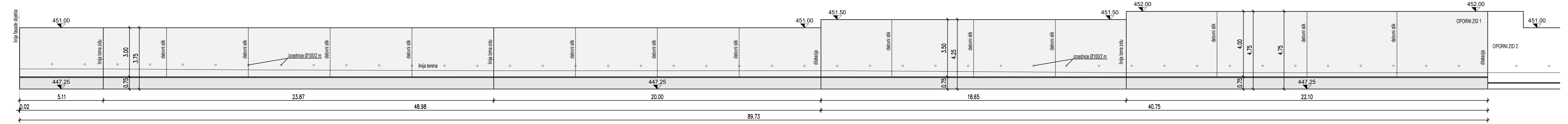
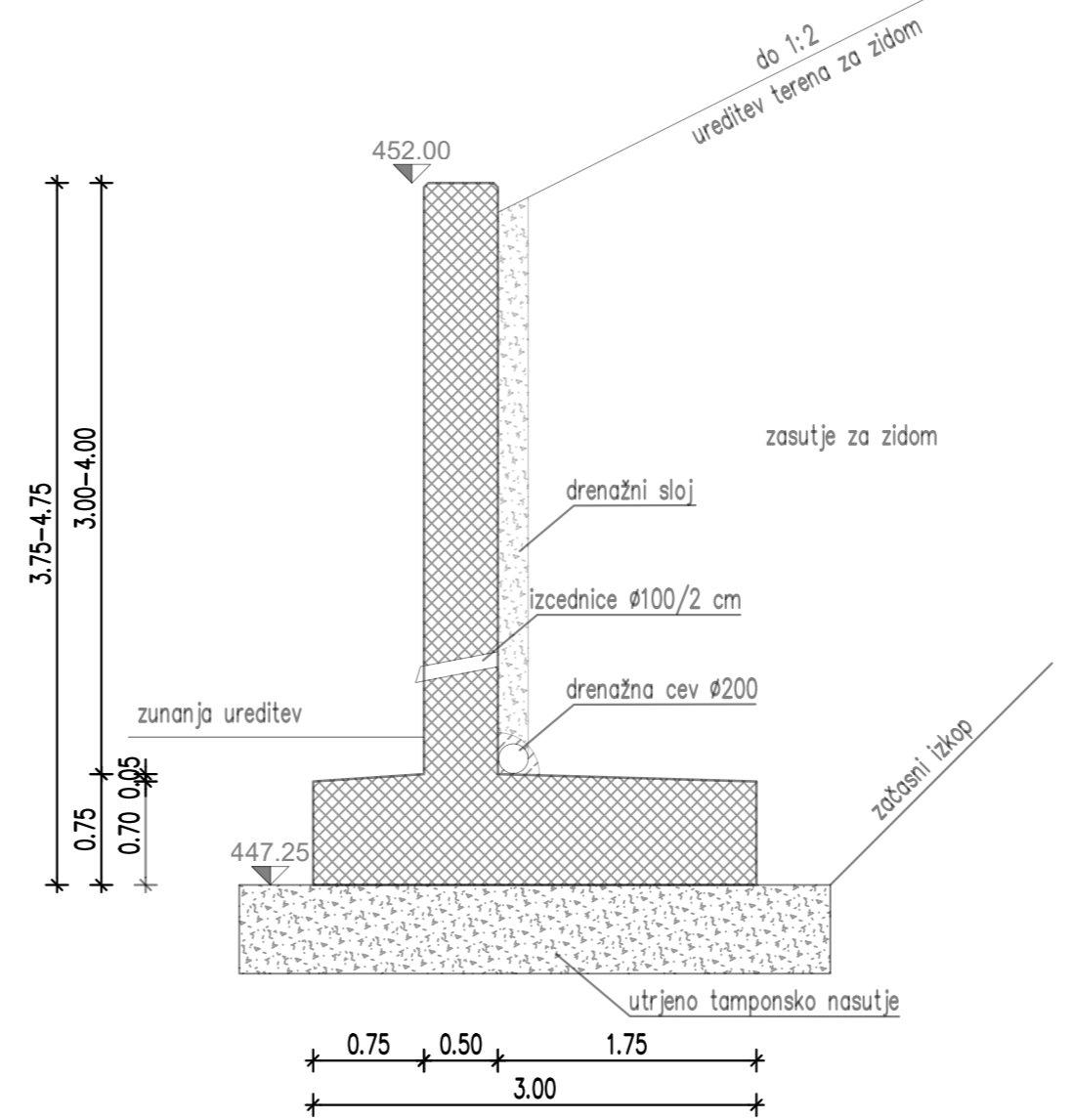


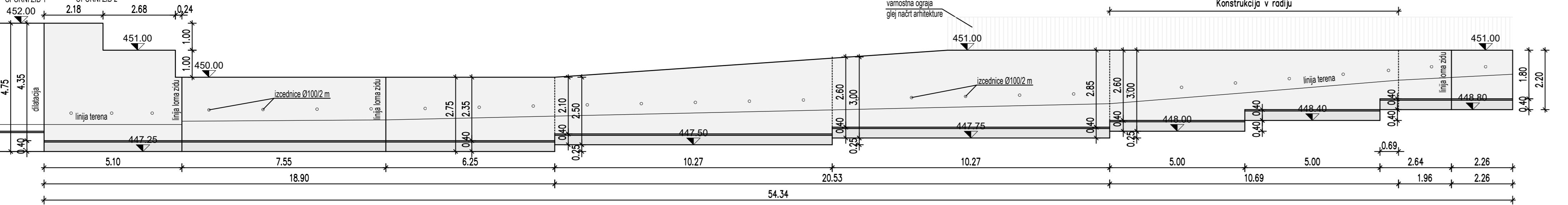
### OPORNI ZID 1 - VZDOLŽNI POGLED KONSTRUKCIJE M 1:100



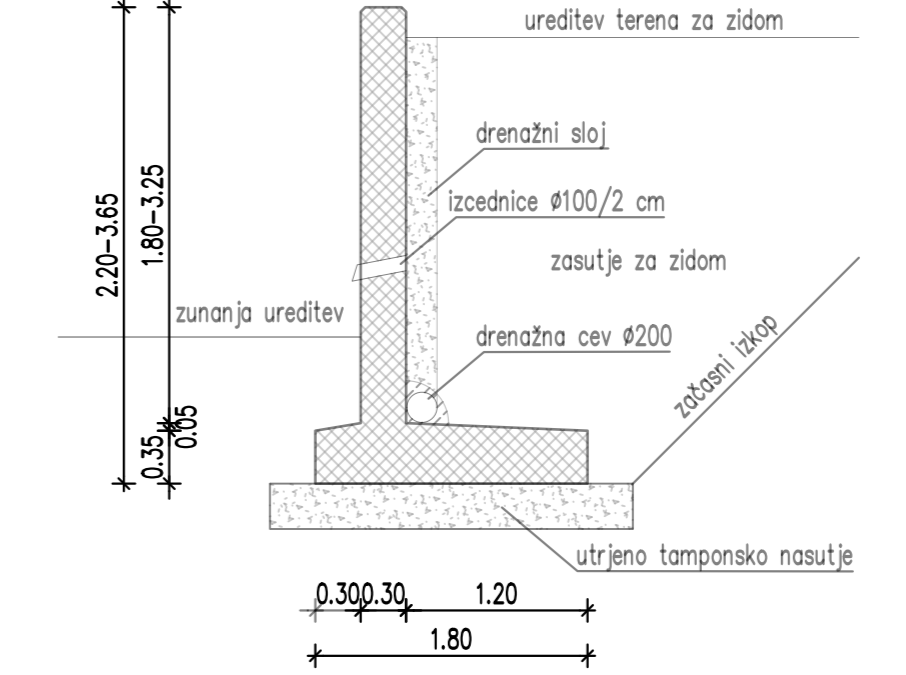
### OPORNI ZID 1 - PREČNI PREREZ M 1:50



### OPORNI ZID 2 - VZDOLŽNI POGLED KONSTRUKCIJE M 1:100



### OPORNI ZID 2 - PREČNI PREREZ M 1:50



MATERIAL					
Izbrani materiali v objektu zagotavljajo uporabnost, nosilnost in trajnost za projektirano življensko dobo.					
Tabela vgrajenih materialov za nosilne betonske elemente na objektih:					
Lastnosti betona v skladu z SIST EN 206:2013, SIST EN 1026:2016, SIST EN 13760:2010/A101:2010					
KONSTRUKCIJSKI ELEMENT	BETON			JEKLO	Zaščitni sloj
	Min. tlačna trdnost	Razred izpostavljenosti	Odpornost na prodor vode D <sub>max</sub>		
Podložni/pusti beton	C16/20	XC0	32	VB0	
Temeljni zidov	C25/30	XC2	PV-II	32	VB0
Stene zidov	C30/37	XD3; XF4;	PV-II	32	VB3*
					Min. trdnostni razred
					Zgornja stran
					Spodnja stran
					Bočna stran
					Zasuta stran

\*Zahteva VB3 velja za nezasute površine sten opornih zidov. Zasute površine so lahko VB0.

Tabela vgrajenih materialov za nosilne jeklene elemente na objektih:				
Lastnosti jekla v skladu z SIST EN 10025, SIST EN 10210 in SIST EN 10219, izdelava SIST EN 1090-2.				
KONSTRUKCIJSKI ELEMENT	Vrsta jekla	Razred izdelave	Način korozijske zaščite	Dodatno
Varnostne ograje	S 235 J2	EXC2	Vročje cinkano min 85nm	ozemljitev

Projektant: <b>PROJEKT NOVA GORICA</b>		Risba: <b>DISPOZICIJA OPORNIH ZIDOV</b>	
Investitor: <b>OBČINA BOVEC Trg golobarskih žrtev 8, 5230 Bovec</b>		Merilo: 1:100, 1:50	
Objekt: <b>DOM ZA STAREJŠE OBČANE JEZERCA BOVEC</b>		Odgovorni vodja projekta: Teja Savelli, u.d.l.a.	Id. št.: ZAPS 1389
Vrsta načrta: 2/3 - NAČRT OPORNIH ZIDOV		Odgovorni projektant: Vilko Šušljeg, u.d.l.g., dr. Peter Kante, u.d.l.g.	Id. št.: G-0711; G-2404
Vrsta projektne dokumentacije: PZI		Slevilka načrta: 11826_2,3	Slevilka projekta: 11826
Datum: december 2021		Spremembe: -	
Številka lista: 2.5.3			