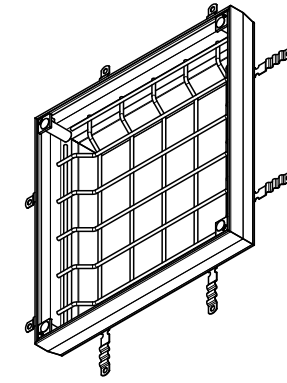
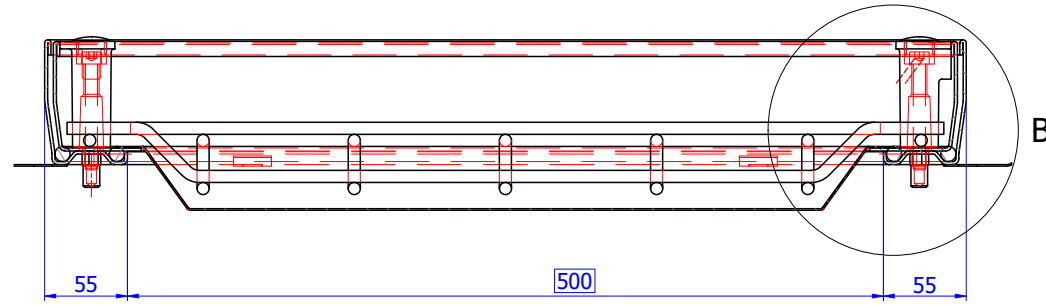
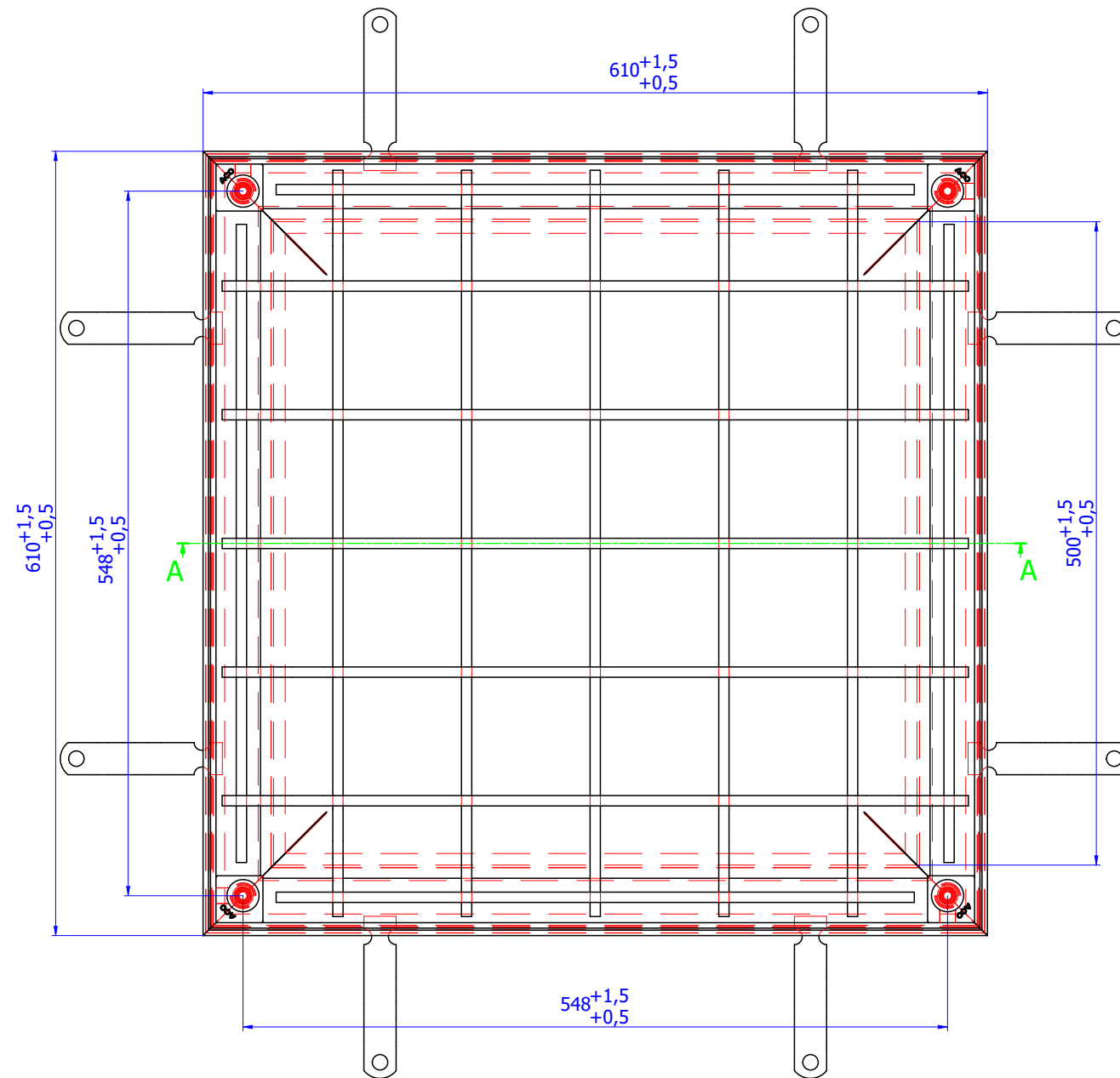
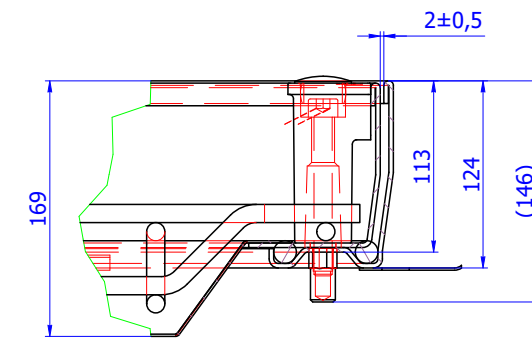


PREREZ A-A



DETAJL B



|  |                               |  |  |
|--|-------------------------------|--|--|
| Projektant:<br><b>PROJEKT</b><br>NOVA GORICA d.d.                                  |                               |  |  |
| Investitor:<br><b>Občina Bovec</b><br>Trg golobarskih žrtev 8<br>5230 Bovec        |                               | Tehnični prikaz:<br><b>Detajli</b><br><b>Detajl kanalizacijskega pokrova</b> |  |
| Naziv gradnje:<br><b>Dom starejših občanov</b><br><b>"Jezerca" Bovec</b>           |                               | merilo: <b>1:50</b>  | Id. št. :<br>ZAPS A-1389                                       |
| Strokovno področje načrta:<br>2/2 Načrt s področja gradbeništva - zunanja ureditev |                               | Vodja projekta:<br>Teja Savelli, univ.dipl.inž.arh.                          | Id. št. :<br>IZS G- 4648                                       |
| Vrsta dokumentacije:<br>PZI  | Številka načrta:<br>11826_2/2 | Pooblaščen inženir:<br>Damir Turk, dipl. inž. grad.                          | Id. št. :<br>Sodelavci:<br>Urša Mlečnik, univ. dipl. inž. vki. |
|  | Številka projekta:<br>11826   | Datum:<br>december 2021  | Spremembe:<br>Številka lista:<br>4.5                           |