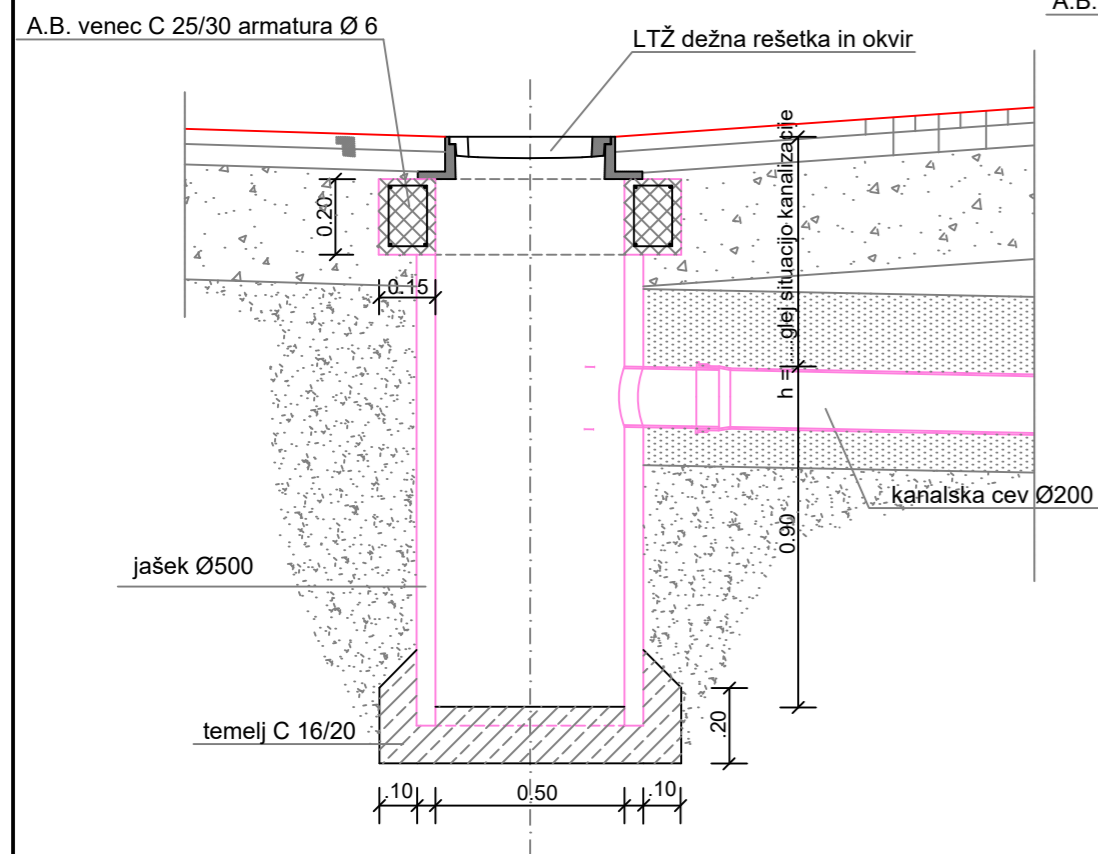


POŽIRALNIK Ø 50 Z RAVNO REŠETKO (P0)

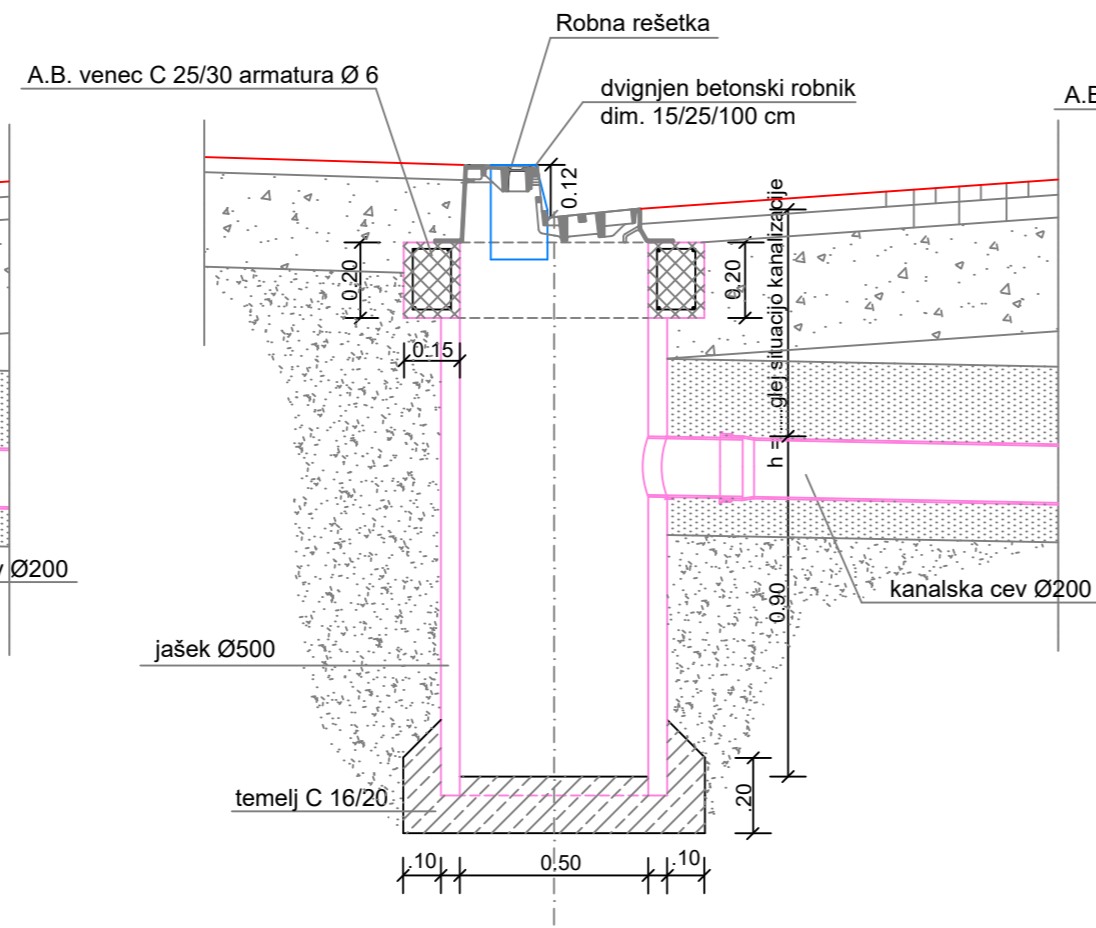
POŽIRALNIK Ø 50 Z ROBNO REŠETKO (P1)

POŽIRALNIK Ø 50 S KONKAVNO REŠETKO (P2)

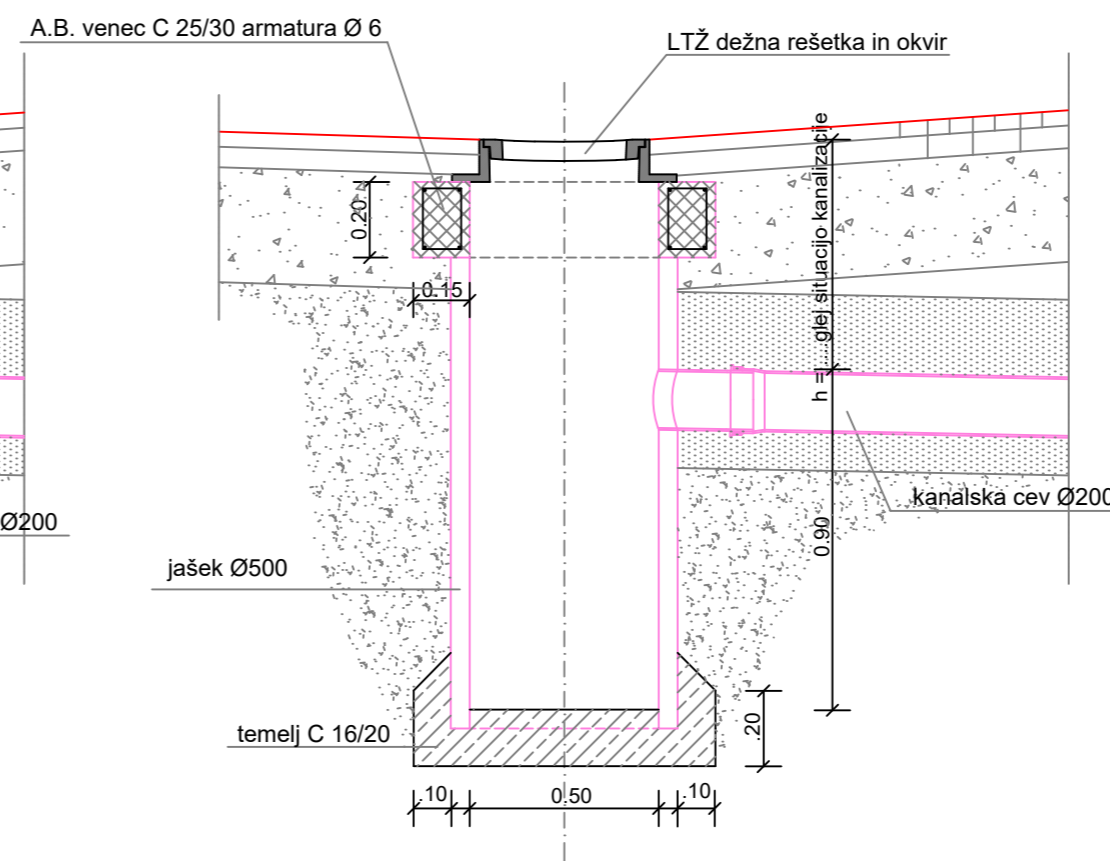
Prerez A-A



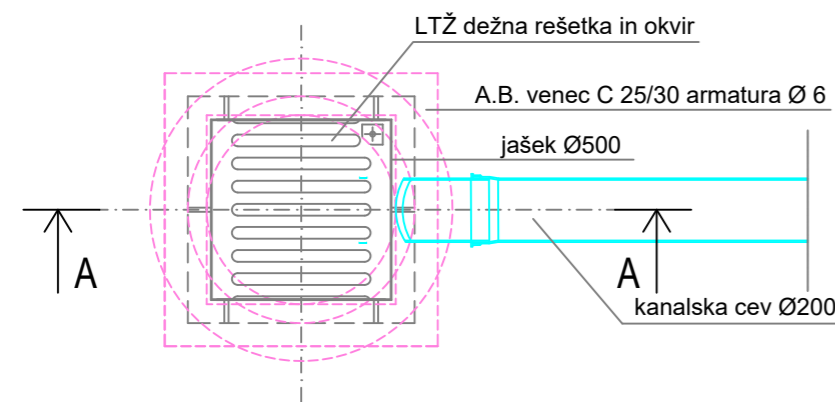
Prerez A-A



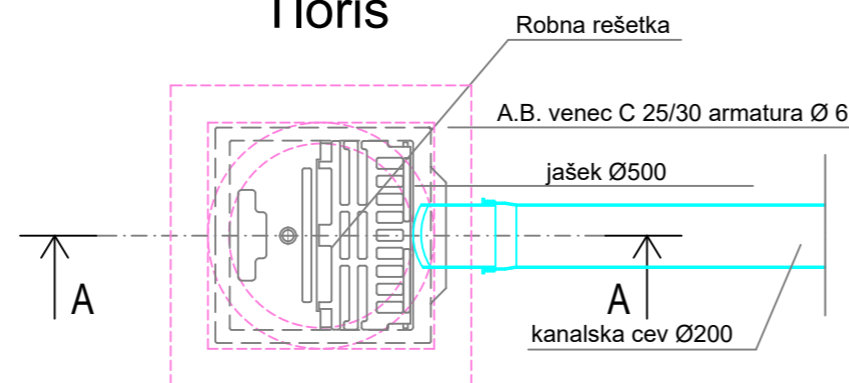
Prerez A-A



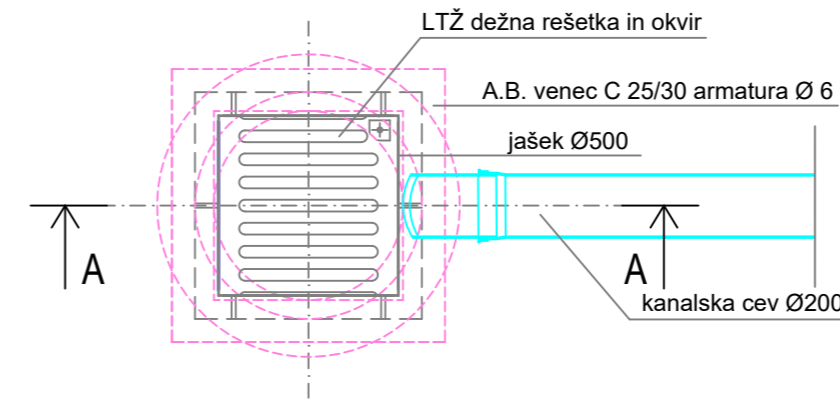
Tloris



Tloris



Tloris



Projektant:

PROJEKT
NOVA GORICA i.d.

Investitor:
Občina Bovec
Trg golobarskih žrtev 8
5230 Bovec

Naziv gradnje:
Dom starejših občanov
"Jezerca" Bovec

Strokovno področje načrta:

2/2 Načrt s področja gradbeništva - zunanja ureditev

Vrsta dokumentacije:

PZI

Številka načrta:

11826_2/2

Številka projekta:

11826

Tehnični prikaz:

Detalji
Detalji požiralnika - P0, P1 in P2

merilo: 1:20

Vodja projekta:

Teja Savelli, univ. dipl. inž. arh.

Pooblaščen inženir:

Damir Turk, dipl. inž. grad.

Sodelavci:

Urša Mlečnik, univ. dipl. inž. vki.

Datum:

december 2021

Spremembe:

Id. št.:

ZAPS A-1389

Id. št.:

IZS G- 4648

Id. št.:

Številka lista:

4,4