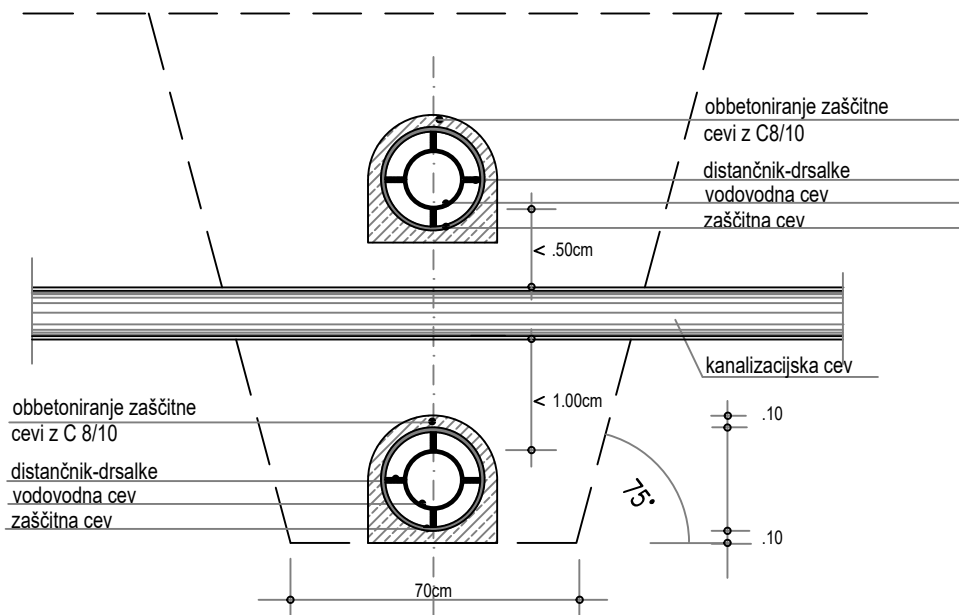
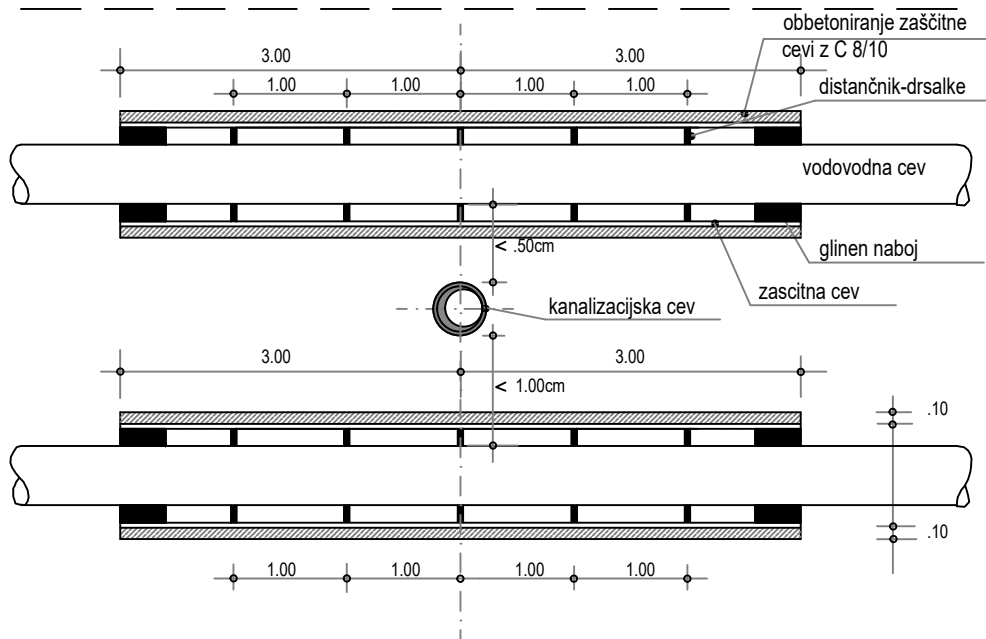


# KRIŽANJE vodovod - kanalizacija

## PREČNI PREREZ



## VZDOLŽNI PREREZ



Projektant:

**PROJEKT**  
NOVA GORICA d.d.

Investitor:

**Občina Bovec**  
**Trg golobarskih žrtev 8**  
**5230 Bovec**

Naziv gradnje:

**Dom starejših občanov**  
**"Jezerca" Bovec**

Strokovno področje načrta:

2/2 Načrt s področja gradbeništva - zunanja ureditev

Vrsta dokumentacije:

PZI

Številka načrta:

11826\_2/2

Številka projekta:

11826

Tehnični prikaz:

**Detalji**  
**Detalji križanja vodovoda in kanalizacije**

merilo: 1:50

Vodja projekta:

Teja Savelli, univ. dipl. inž. arh.

Pooblaščen inženir:

Damir Turk, dipl. inž. grad.

Sodelavci:

Urša Mlečnik, univ. dipl. inž. vki.

Datum:

december 2021

Spremembe:

Id. št.:

ZAPS A-1389

Id. št.:

IZS G- 4648

Id. št.:

Številka lista:

4.3