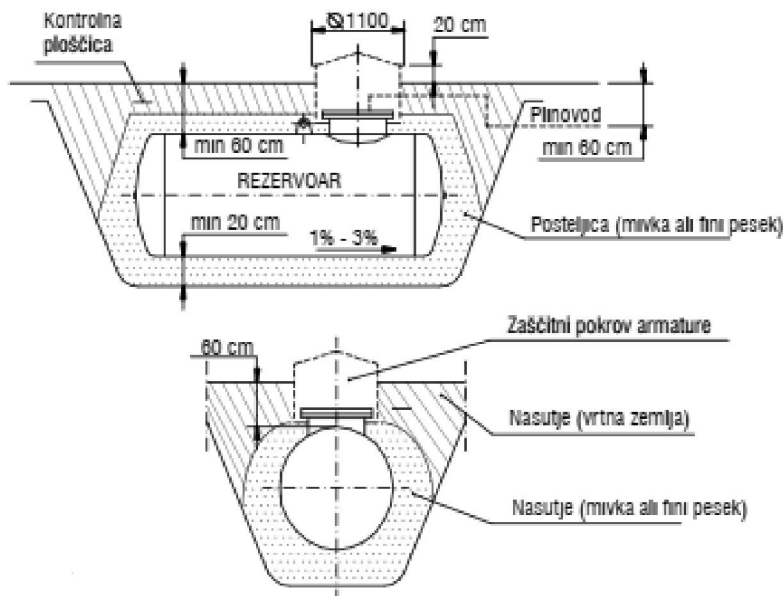
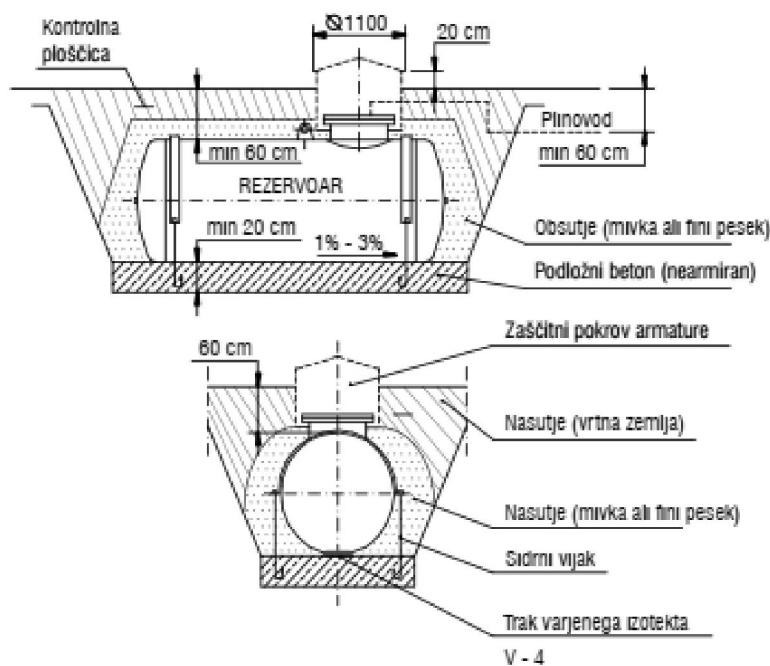


Skica vkopa podzemnega plinohrama

VKOP CISTERNE: LOKACIJA BREZ TALNE VODE



VKOP CISTERNE: LOKACIJA Z TALNO VODO



V - 4

Projektant:

PROJEKT
NOVA GORICA d.d.

Investitor:

Občina Bovec
Trg golobarskih žrtev 8
5230 Bovec

Tehnični prikaz:

Detalji
Skica vkopa podzemnega plinohrama

merilo: /

Naziv gradnje:

Dom starejših občanov
"Jezerca" Bovec

Vodja projekta:

Teja Savelli, univ. dipl. inž. arh.

Id. št. :

ZAPS A-1389

Pooblaščen inženir:

Damir Turk, dipl. inž. grad.

Id. št. :

IZS G- 4648

Strokovno področje načrta:

2/2 Načrt s področja gradbeništva - zunanja ureditev

Sodelavci:

Urša Mlečnik, univ. dipl. inž. vki.

Id. št. :

Vrsta dokumentacije:

PZI

Številka načrta:

11826_2/2

Številka projekta:

11826

Datum:

december 2021

Spremembe:

Številka lista:

4.19