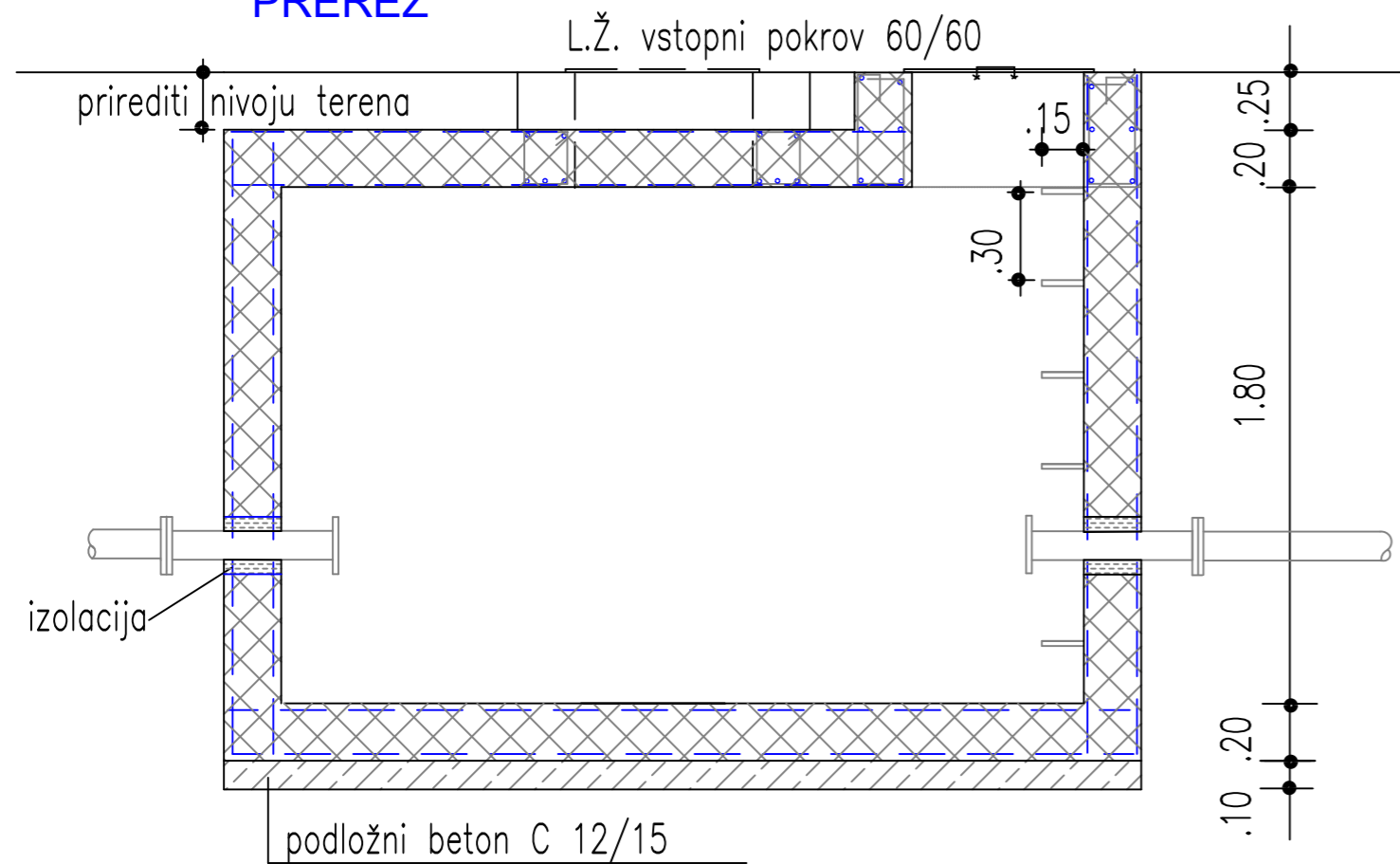
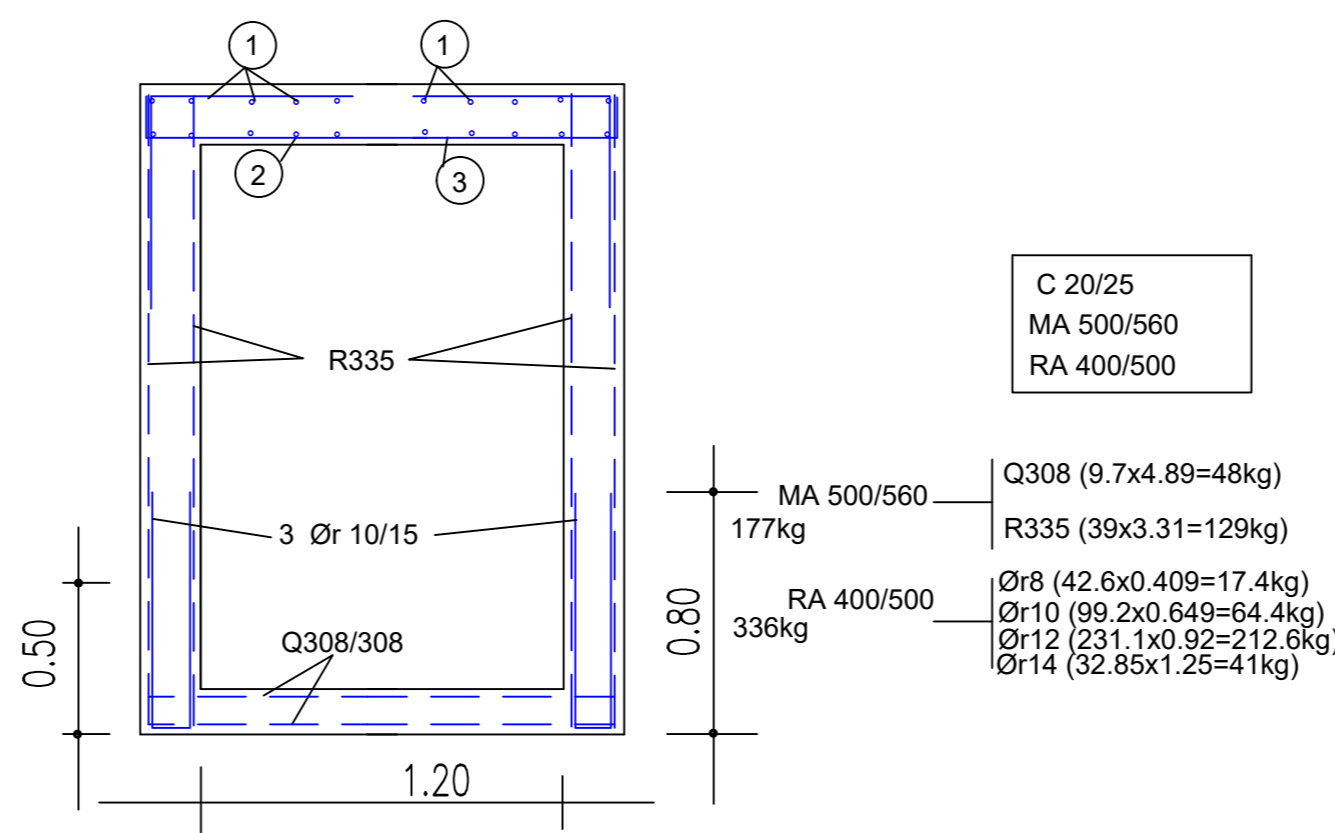


ZUNANJI VODOMERNI JAŠEK M 1:25

PREREZ



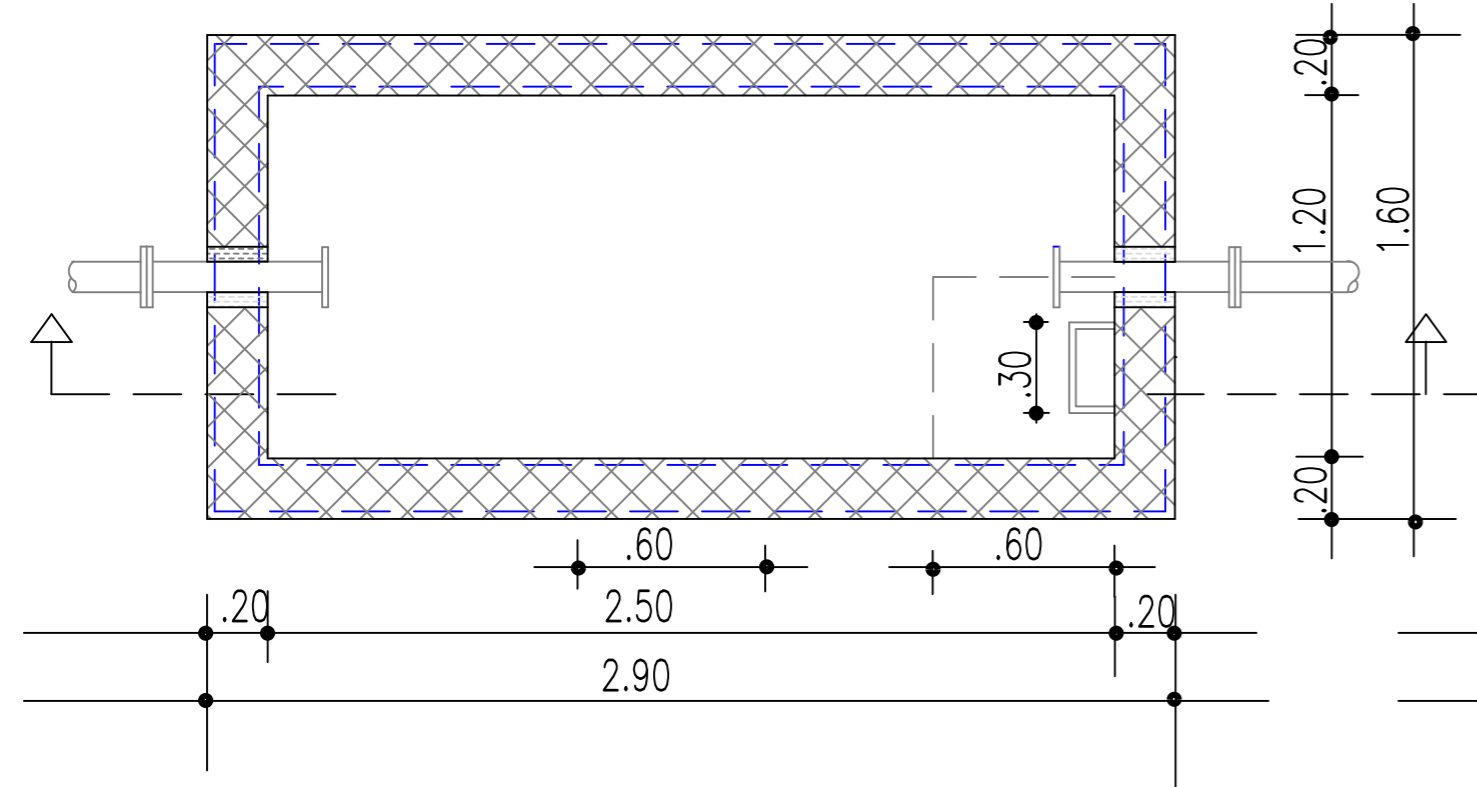
PREREZ



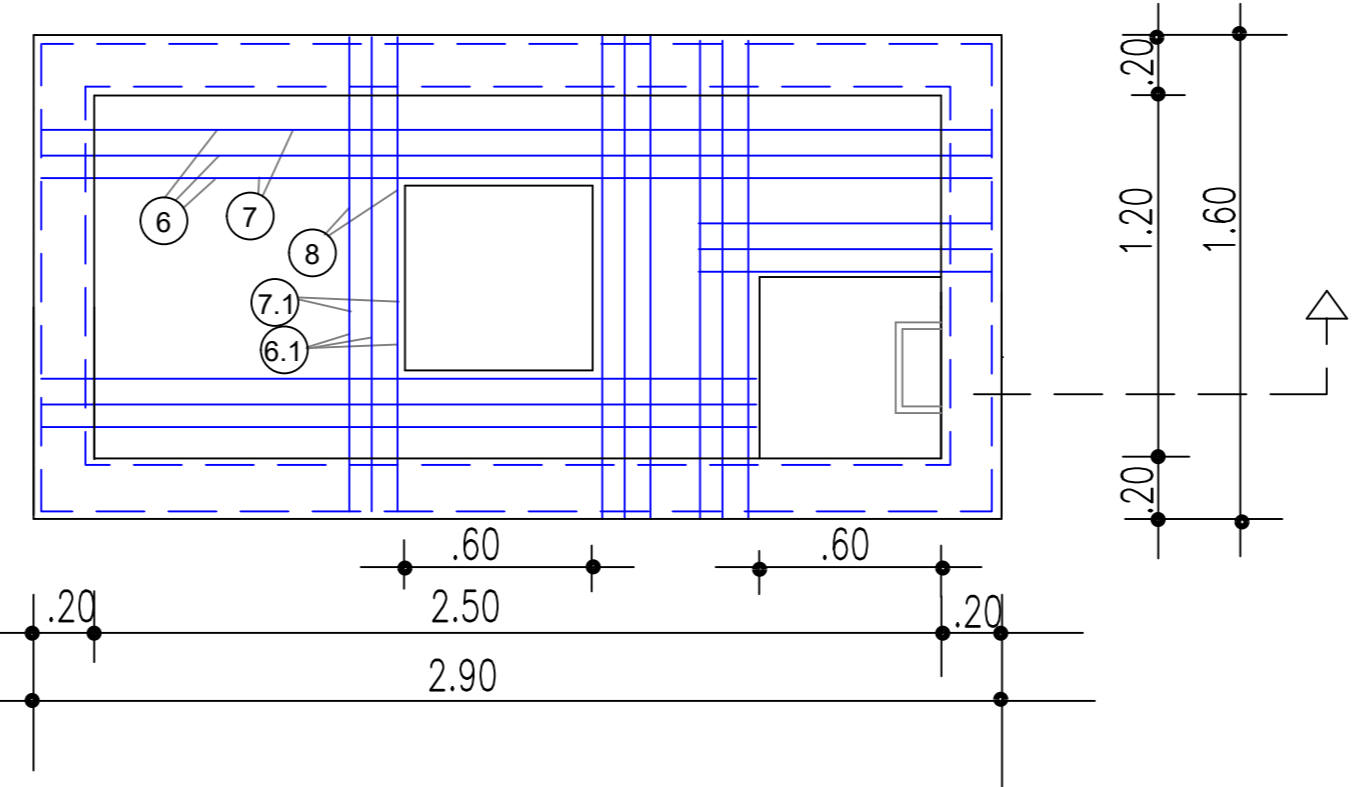
C 20/25
MA 500/560
RA 400/500

Q308 (9.7x4.89=48kg)
R335 (39x3.31=129kg)
MA 500/560 177kg
RA 400/500 336kg
Ør8 (42.6x0.409=17.4kg)
Ør10 (99.2x0.649=64.4kg)
Ør12 (231.1x0.92=212.6kg)
Ør14 (32.85x1.25=41kg)

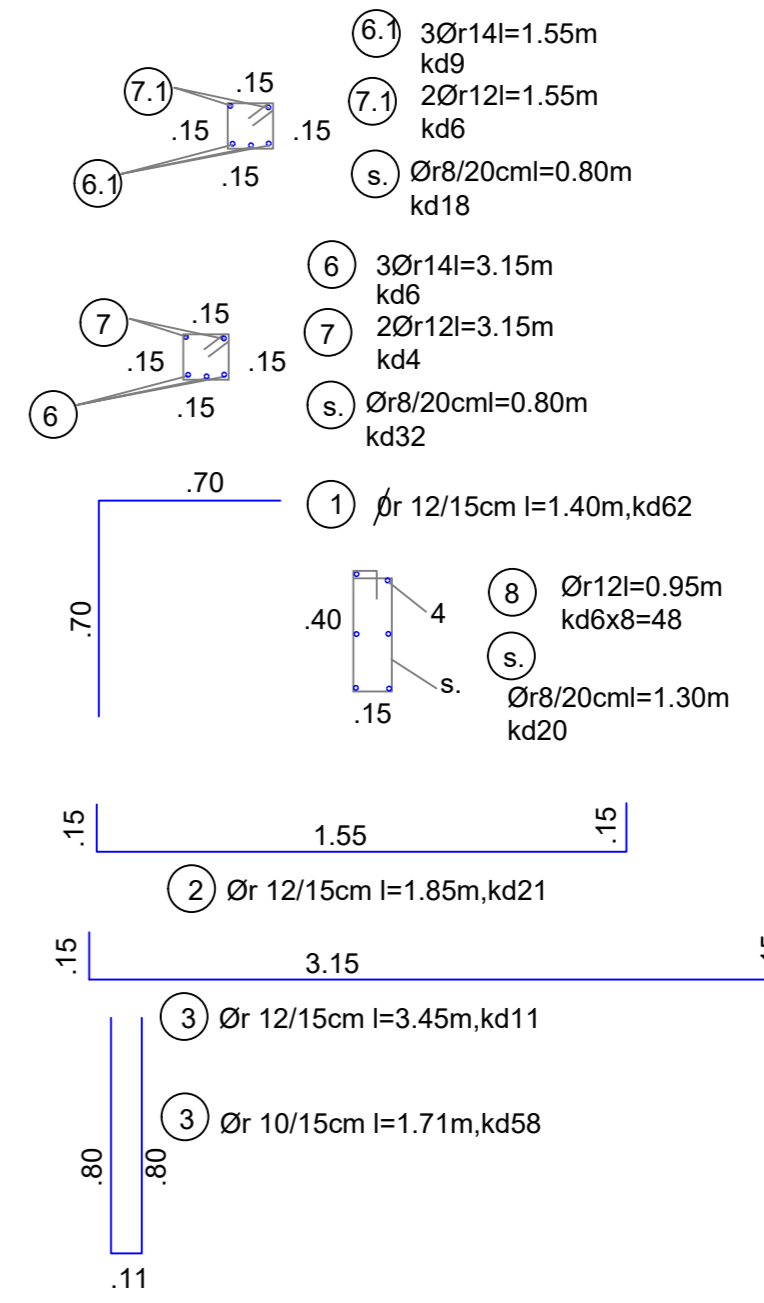
TLORIS



TLORIS



ARMATURA



- 6.1 3Ør14l=1.55m kd9
- 7.1 2Ør12l=1.55m kd6
- s. Ør8/20cml=0.80m kd18
- 6 3Ør14l=3.15m kd6
- 7 2Ør12l=3.15m kd4
- s. Ør8/20cml=0.80m kd32
- 1 Ør 12/15cm l=1.40m, kd62
- 8 Ør12l=0.95m kd6x8=48
- s. Ør8/20cml=1.30m kd20

- 1 Ør 12/15cm l=1.40m, kd62
- 2 Ør 12/15cm l=1.85m, kd21
- 3 Ør 12/15cm l=3.45m, kd11
- 3 Ør 10/15cm l=1.71m, kd58

Projektant: PROJEKT NOVA GORICA		Tehnični prikaz: Detalji Vodomerni jašek	
Investitor: Občina Bovec Trg golobarskih žrtev 8 5230 Bovec		merilo: 1:25	
Naziv gradnje: Dom starejših občanov "Jezerca" Bovec		Vodja projekta: Teja Savelli, univ. dipl. inž. arh.	Id. št.: ZAPS A-1389
Strokovno področje načrta: 2/2 Načrt s področja gradbeništva - zunanja ureditev		Pooblaščen inženir: Damir Turk, dipl. inž. grad.	Id. št.: IZS G-4648
Vrsta dokumentacije: PZI	Številka načrta: 11826_2/2	Sodelavci: Urša Mlečnik, univ. dipl. inž. vki.	Id. št.:
	Številka projekta: 11826	Datum: december 2021	Spremembe: 4,18