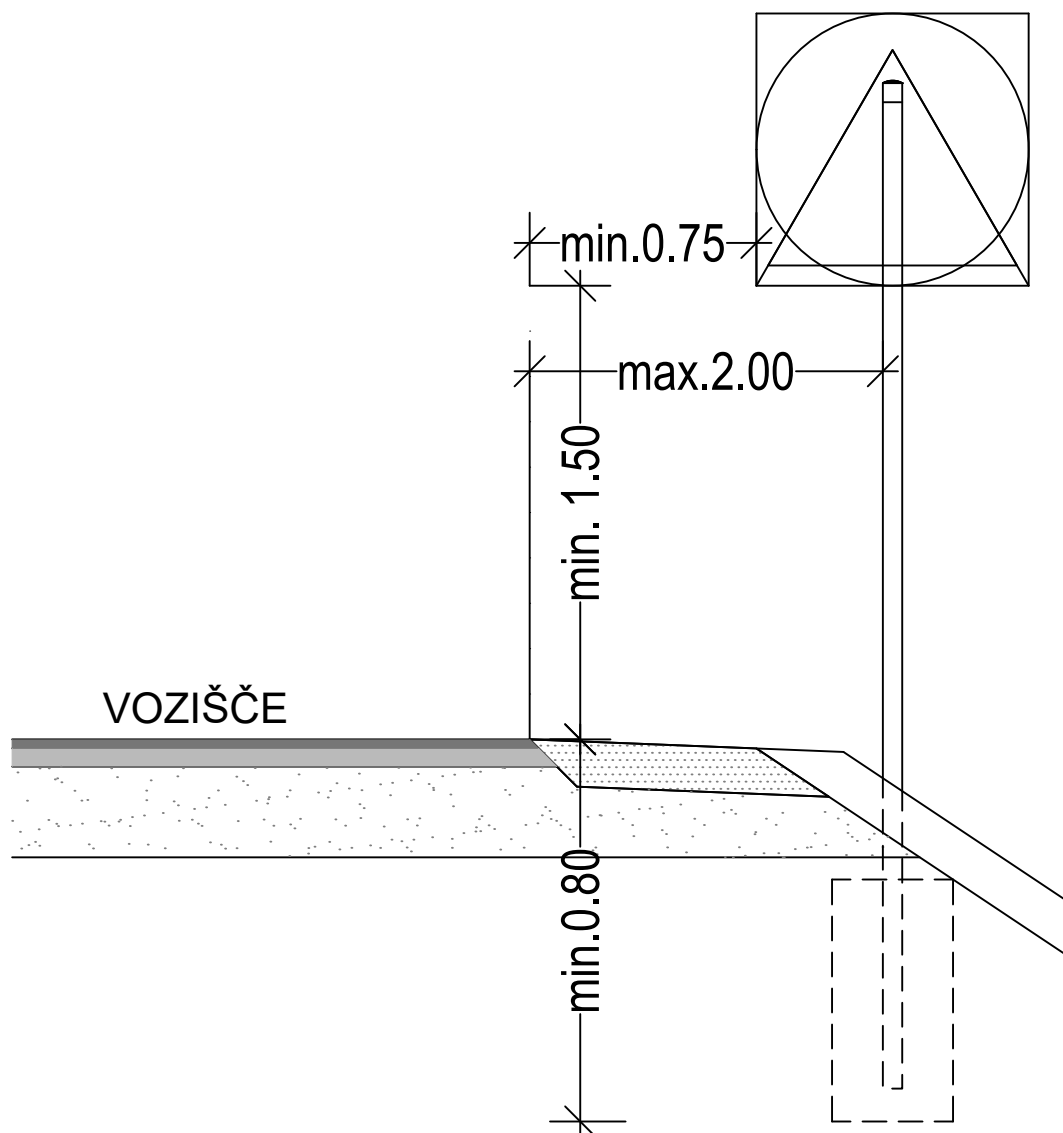


# DETAJLI POSTAVITVE PROMETNIH ZNAKOV

## Postavitev znaka ob vozišču



Projektant:

**PROJEKT**  
NOVA GORICA d.d.

Investitor:  
**Občina Bovec**  
**Trg golobarskih žrtev 8**  
**5230 Bovec**

Tehnični prikaz:  
**Detalji**  
**Postavitev prometnih znakov - ob vozišču**

merilo: 1:25

Naziv gradnje:  
**Dom starejših občanov**  
**"Jezercá" Bovec**

Vodja projekta:  
Teja Savelli, univ. dipl. inž. arh. Id. št.: ZAPS A-1389

Pooblaščen inženir:  
Damir Turk, dipl. inž. grad. Id. št.: IZS G- 4648

Strokovno področje načrta:  
2/2 Načrt s področja gradbeništva - zunanja ureditev

Sodelavci:  
Urša Mlečnik, univ. dipl. inž. vki. Id. št.:

Vrsta dokumentacije: PZI  
Številka načrta: 11826\_2/2  
Številka projekta: 11826

Datum: december 2021  
Spremembe:  
Številka lista: 4.11