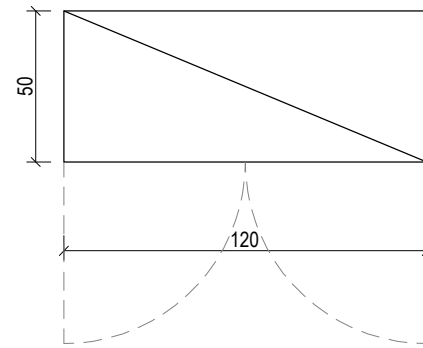
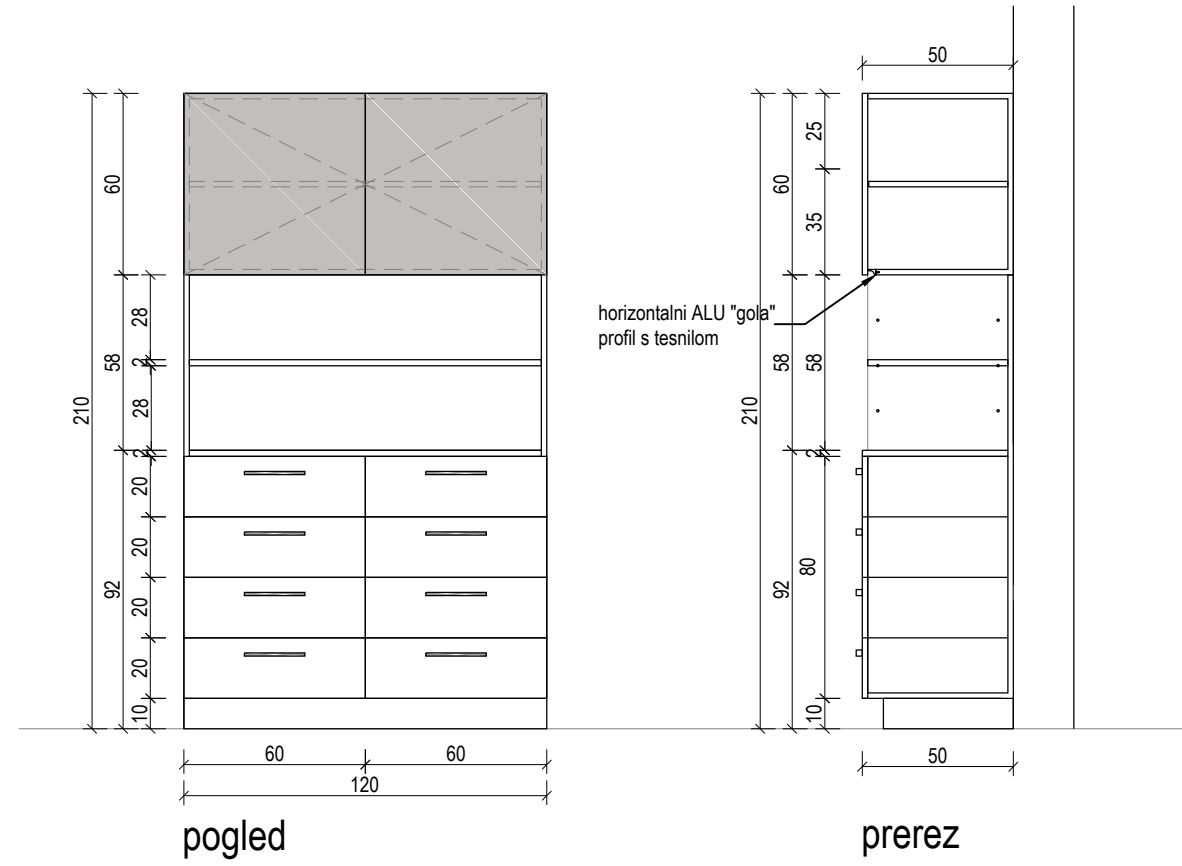


tloris

OMV2_ omara visoka osebje
prostor: tC-1.17

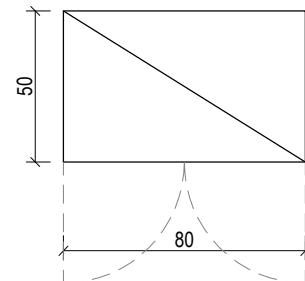
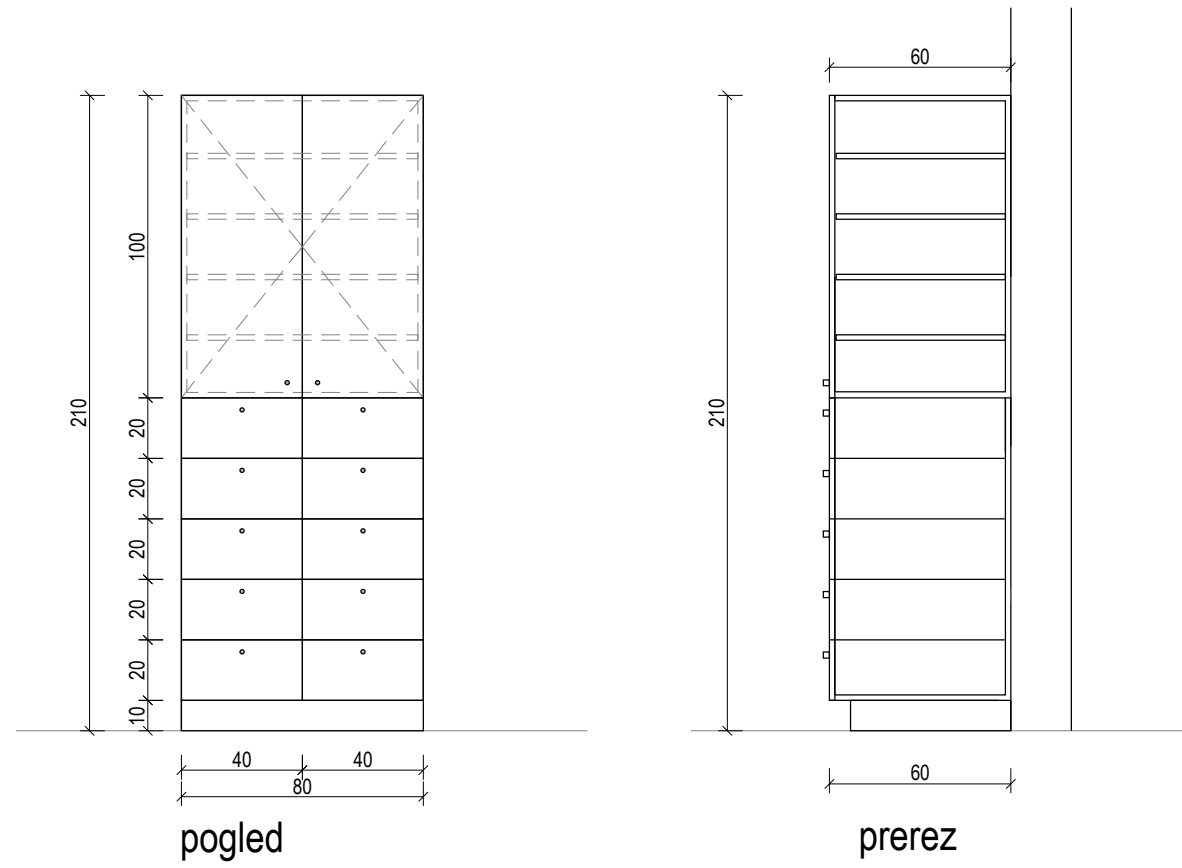
Projektant:				
PROJEKT. NOVA GORICA				
Investitor:		Risba:		
Občina Bovec Trg golobarskih žrtev 8, 5230 Bovec		SHEMA OMV2		
Objekt:		Merilo: 1:25		Id. št. :
DSO "JEZERCA" BOVEC		Odgovorni vodja projekta: Teja Savelli, univ.dipl.inž.arh.		ZAPS 1389
Vrsta načrta:		Odgovorni projektant: Tinkara Kodelja, univ.dipl.inž.arh.		Id. št. :
11_ NAČRT NOTRANJE OPREME		Sodelavci:		ZAPS 1677
Vrsta projektne dokumentacije:		Datum:		Id. št. :
PZI	Številka načrta: 11826_11	Številka projekta: 11826	december 2021	Spremembe:
				Številka lista: 2.1



tloris

OMV3_ omara visoka negovalne kopalnice
prostor: tZ-0.09, tV-1.05, tV-1.09, tV-2.05

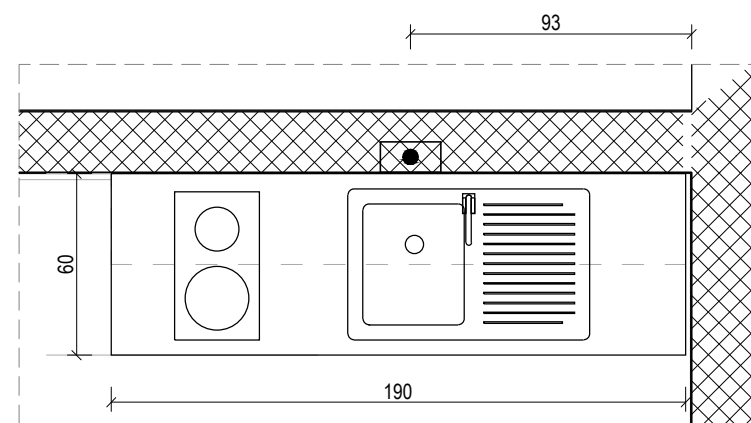
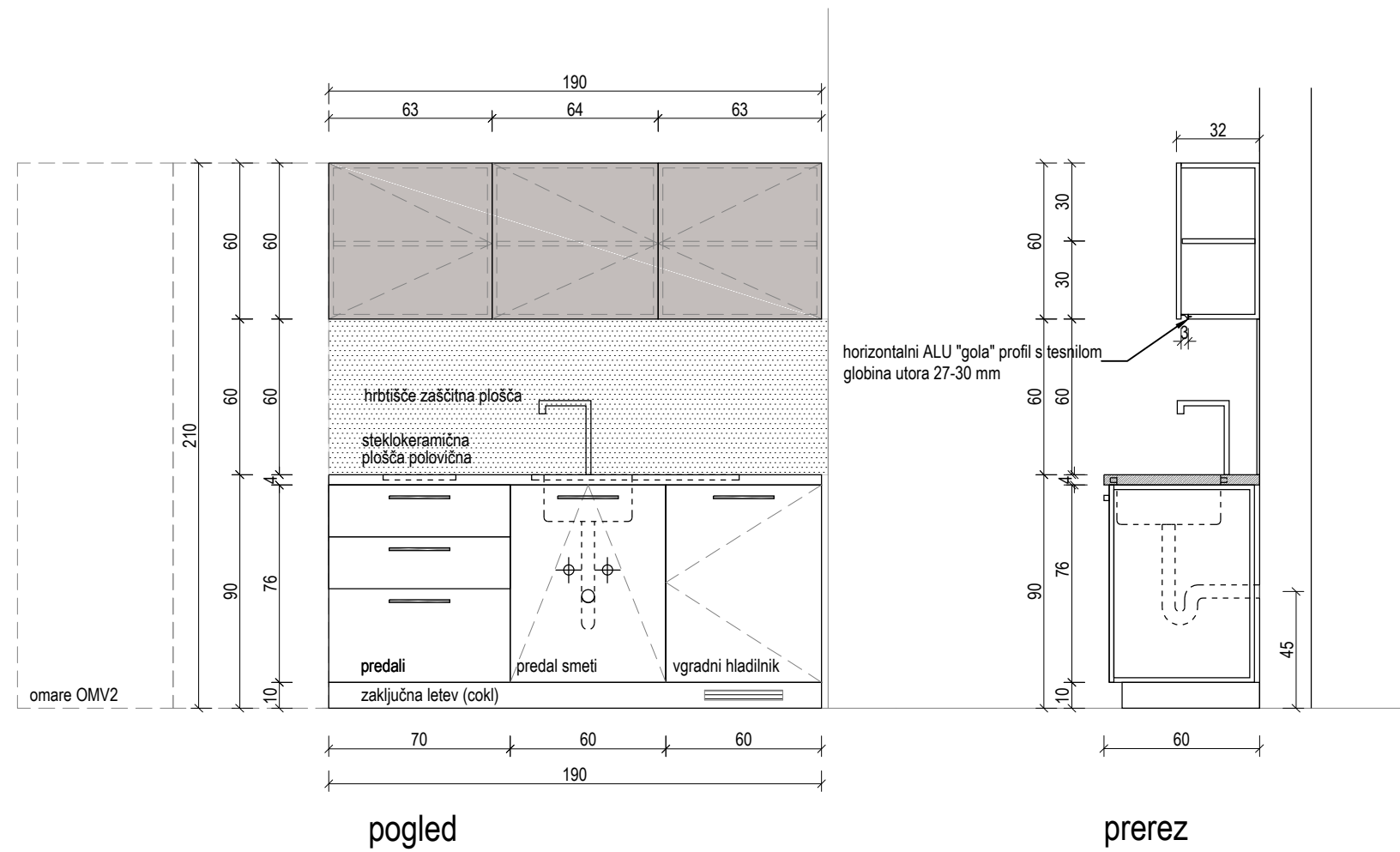
Projektant:					
PROJEKT. NOVA GORICA					
Investitor:			Risba:		
Občina Bovec Trg golobarskih žrtev 8, 5230 Bovec			SHEMA OMV3		
Objekt:			Merilo: 1:25		
DSO "JEZERCA" BOVEC			Odgovorni vodja projekta:	Id. št. :	
			Teja Savelli, univ.dipl.inž.arh.	ZAPS 1389	
			Odgovorni projektant:	Id. št. :	
			Tinkara Kodelja, univ.dipl.inž.arh.	ZAPS 1677	
Vrsta načrta:			Sodelavci:		Id. št. :
11_ NAČRT NOTRANJE OPREME					
Vrsta projektne dokumentacije:	Številka načrta:	Številka projekta:	Datum:	Spremembe:	Številka lista:
PZI	11826_11	11826	december 2021		2.2



tloris

OMV4_ omara visoka za zdravila
prostor: tZ-1.06

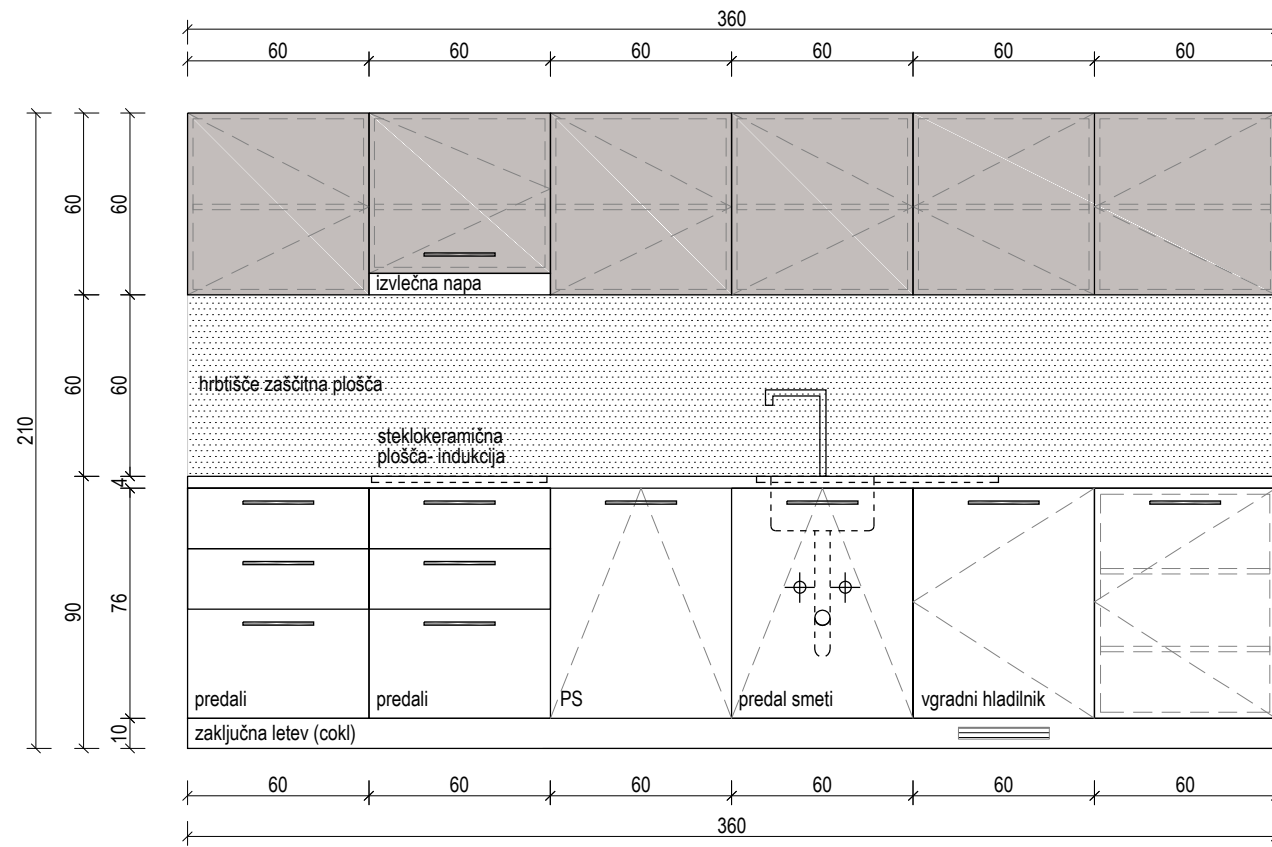
Projektant: PROJEKT. NOVA GORICA					
Investitor: Občina Bovec Trg golobarskih žrtev 8, 5230 Bovec			Risba: SHEMA OMV4		
Objekt: DSO "JEZERCA" BOVEC			Merilo: 1:25		Id. št. : ZAPS 1389
Vrsta načrta: 11_ NAČRT NOTRANJE OPREME			Odgovorni vodja projekta: Teja Savelli, univ.dipl.inž.arh.		Id. št. : ZAPS 1677
Vrsta projektne dokumentacije: PZI			Številka načrta: 11826_11		Številka lista: 2.3
			Številka projekta: 11826		Datum: december 2021
			Sodelavci:		Spremembe: 2.3



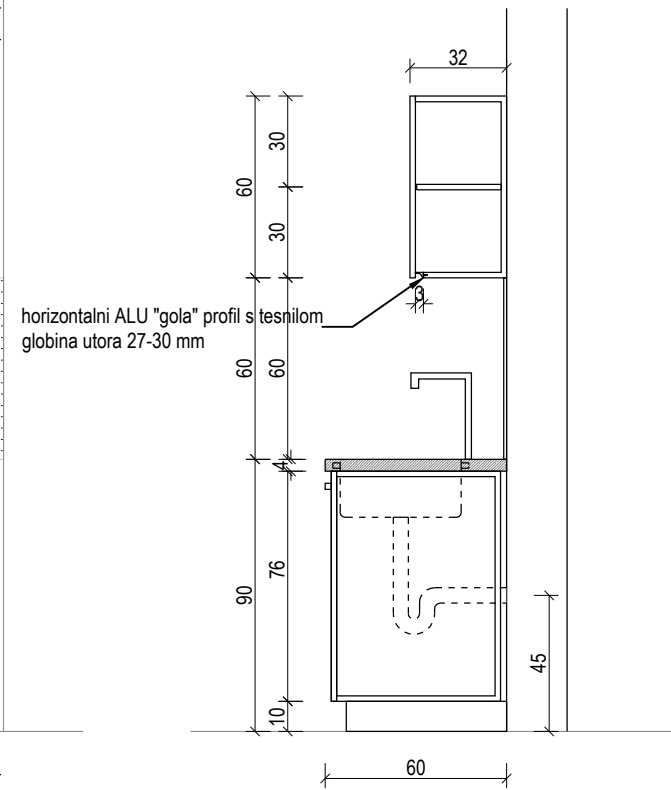
tloris

ČK1_čajna kuhinja
prostor: tC-1.17

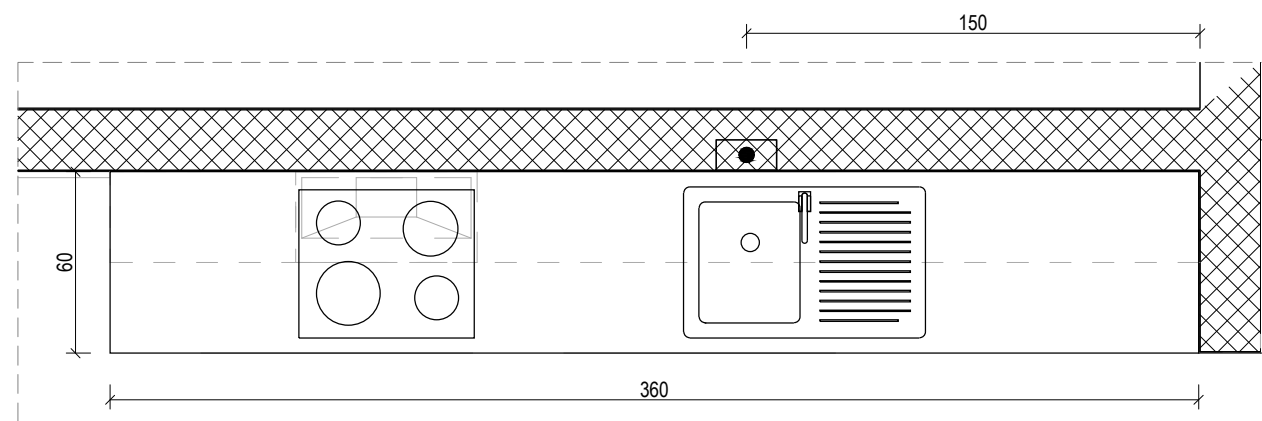
Projektant: PROJEKT. NOVA GORICA					
Investitor: Občina Bovec Trg golobarskih žrtev 8, 5230 Bovec			Risba: SHEMA ČK1		
Objekt: DSO "JEZERCA" BOVEC			Merilo: 1:25		
Vrsta načrta: 11_ NAČRT NOTRANJE OPREME			Odgovorni vodja projekta: Teja Savelli, univ.dipl.inž.arh.		Id. št. : ZAPS 1389
Vrsta projektne dokumentacije: PZI			Odgovorni projektant: Tinkara Kodelja, univ.dipl.inž.arh.		Id. št. : ZAPS 1677
Številka načrta: 11826_11			Številka projekta: 11826		Id. št. :
Datum: december 2021			Spremembe:		Številka lista: 2.4



pogled



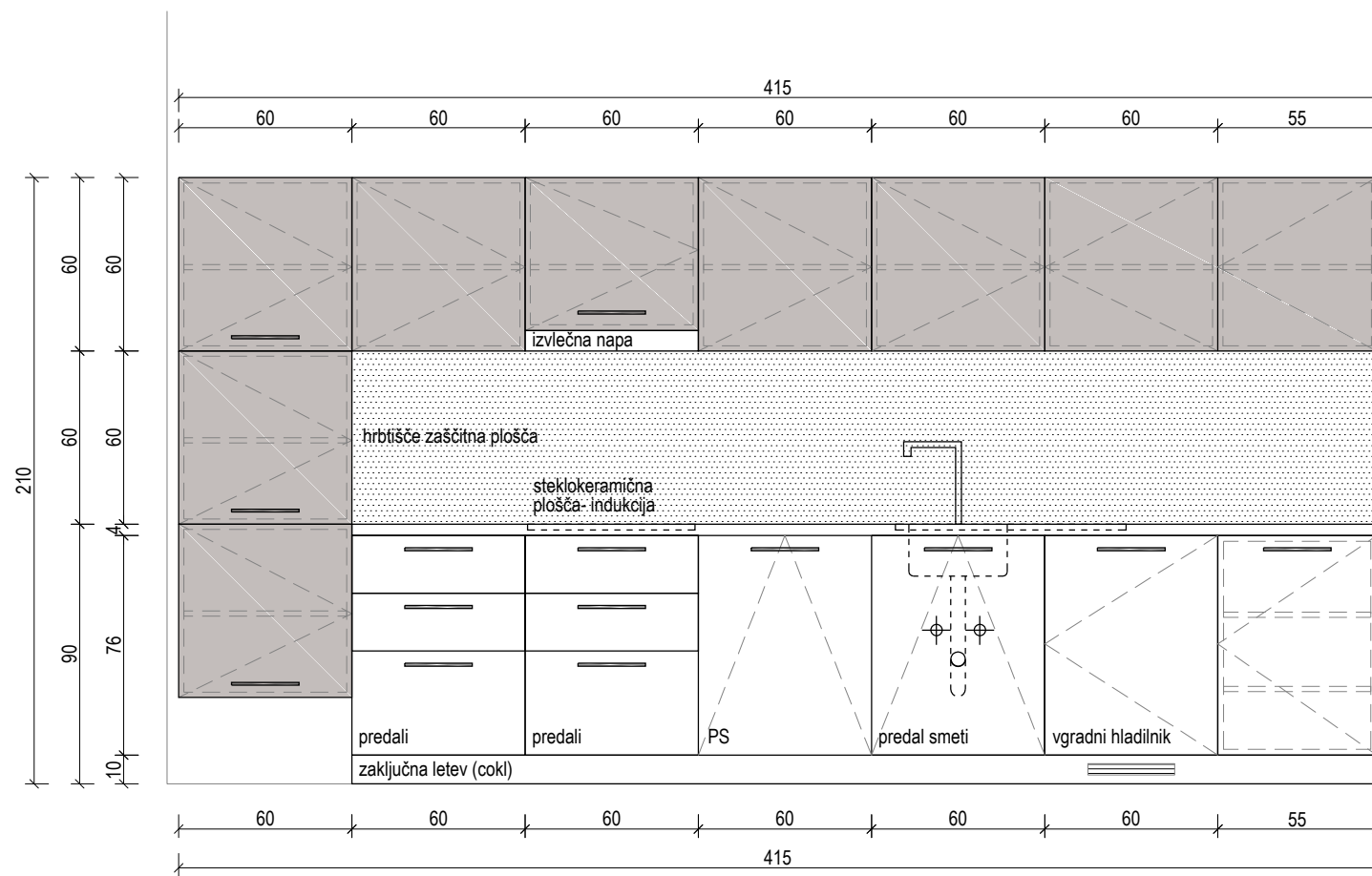
prerez



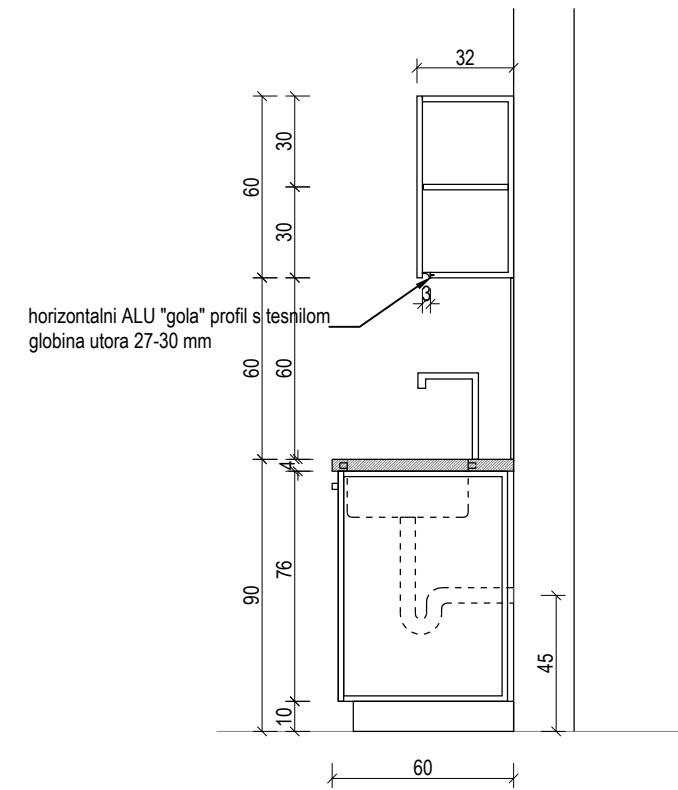
tloris

ČK2_čajna kuhinja
prostor: tZ-0.02, tZ-1.02

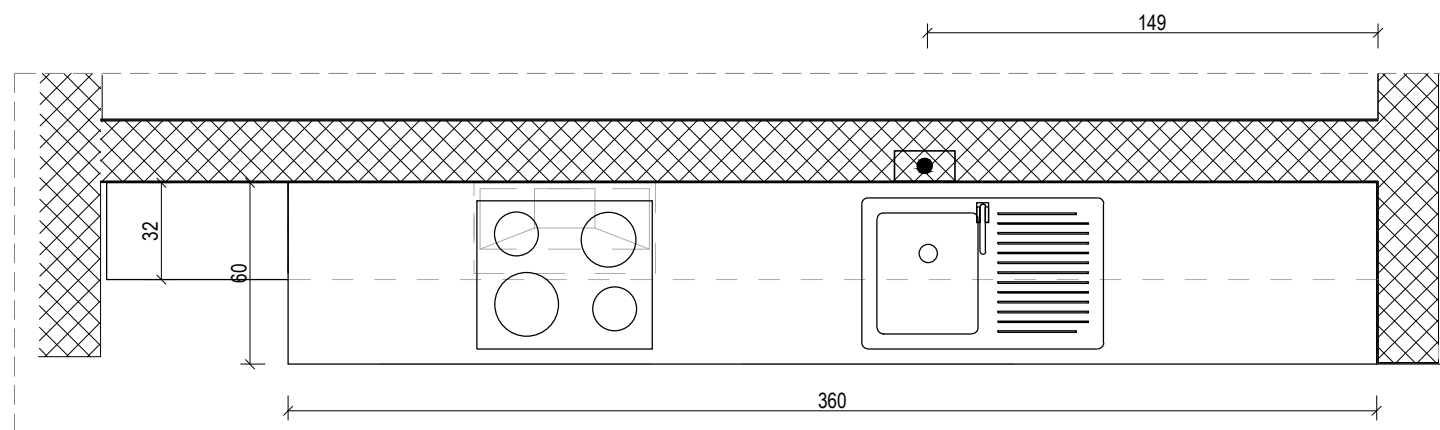
Projektant: PROJEKT. NOVA GORICA		Risba: SHEMA ČK2	
Investitor: Občina Bovec Trg golobarskih žrtev 8, 5230 Bovec		Merilo: 1:25	
Objekt: DSO "JEZERCA" BOVEC		Odgovorni vodja projekta: Teja Savelli, univ.dipl.inž.arh.	Id. št. : ZAPS 1389
Vrsta načrta: 11_ NAČRT NOTRANJE OPREME		Odgovorni projektant: Tinkara Kodelja, univ.dipl.inž.arh.	Id. št. : ZAPS 1677
Vrsta projektne dokumentacije: PZI		Številka načrta: 11826_11	Številka projekta: 11826
Datum: december 2021		Spremembe: Številka lista: 2.5	



pogled



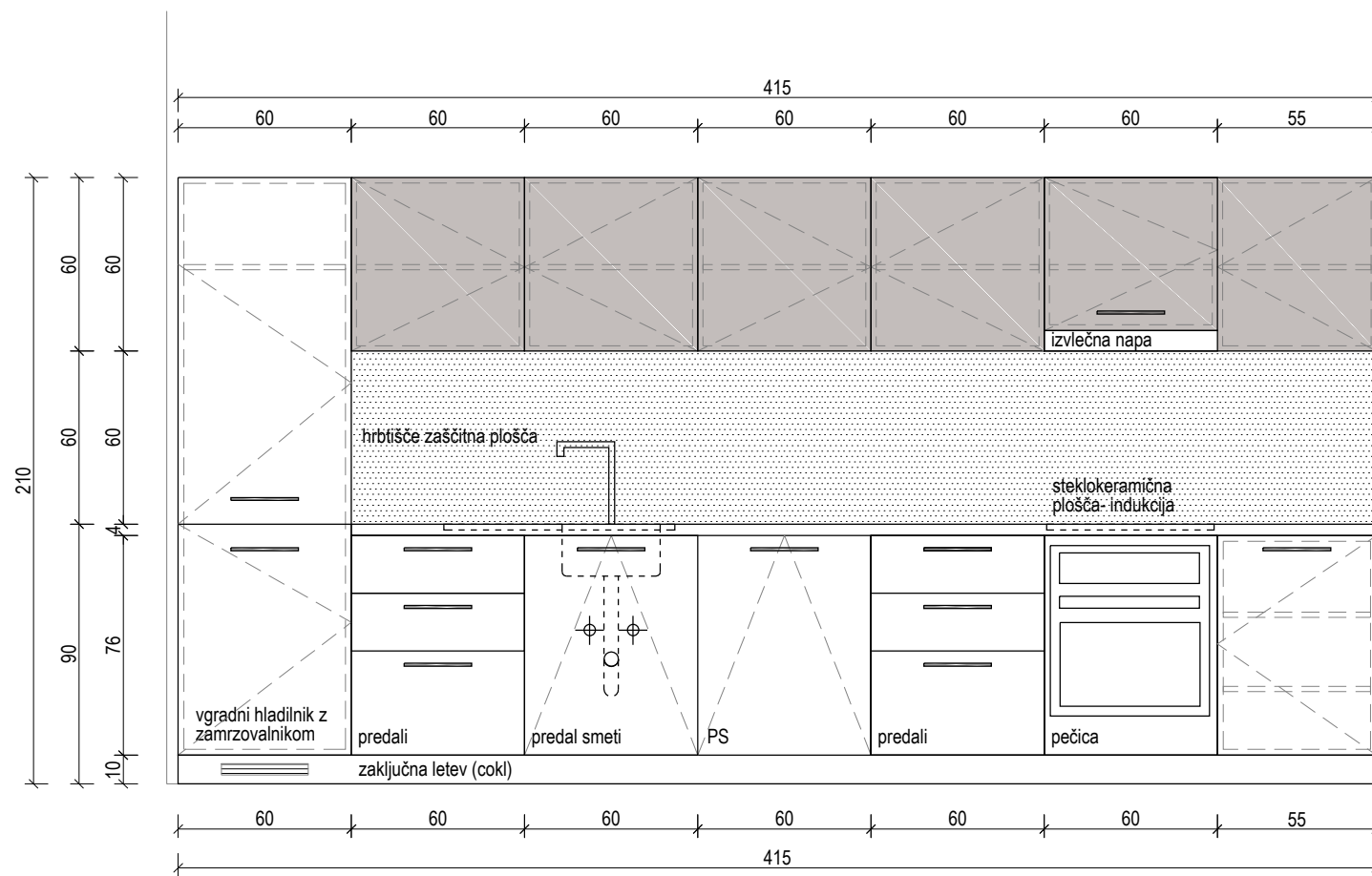
prerez



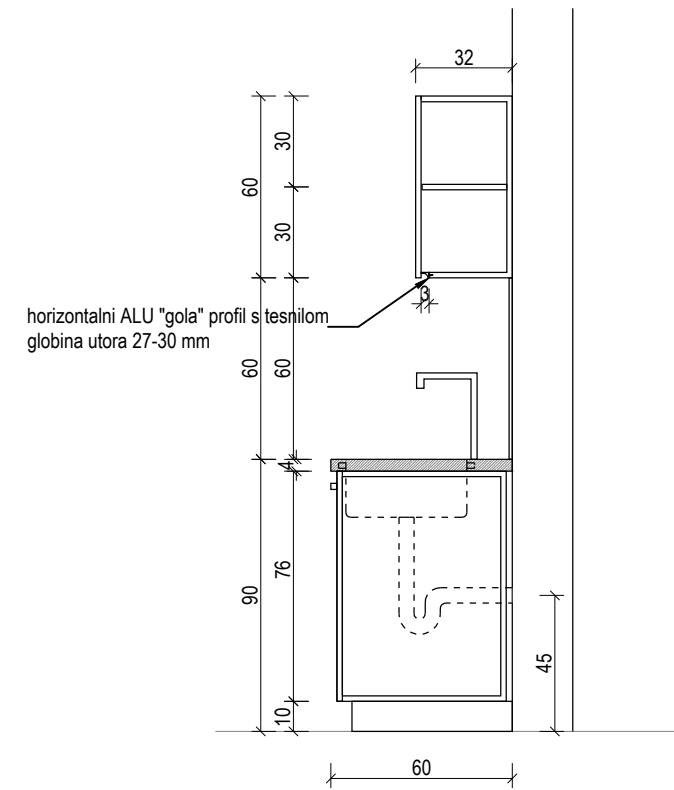
tloris

ČK3_čajna kuhinja
prostor: tV-1.08, tV-2.08

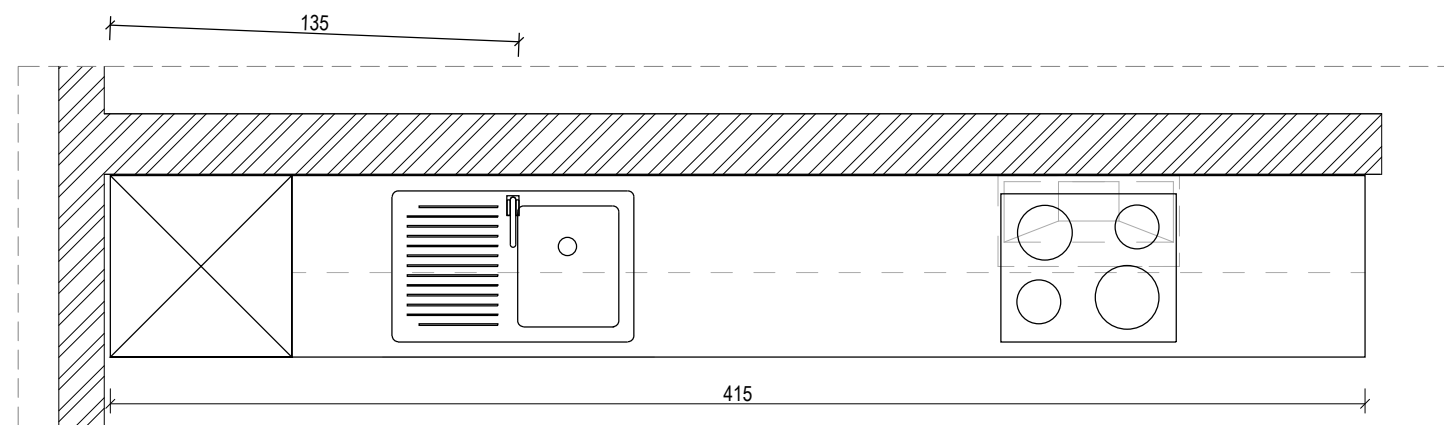
Projektant: PROJEKT. NOVA GORICA		Risba: SHEMA ČK3	
Investitor: Občina Bovec Trg golobarskih žrtev 8, 5230 Bovec		Merilo: 1:25	
Objekt: DSO "JEZERCA" BOVEC		Odgovorni vodja projekta: Teja Savelli, univ.dipl.inž.arh.	Id. št. : ZAPS 1389
Vrsta načrta: 11_ NAČRT NOTRANJE OPREME		Odgovorni projektant: Tinkara Kodelja, univ.dipl.inž.arh.	Id. št. : ZAPS 1677
Vrsta projektne dokumentacije: PZI		Številka načrta: 11826_11	Številka projekta: 11826
Datum: december 2021		Spremembe:	
Številka lista: 2.6			



pogled



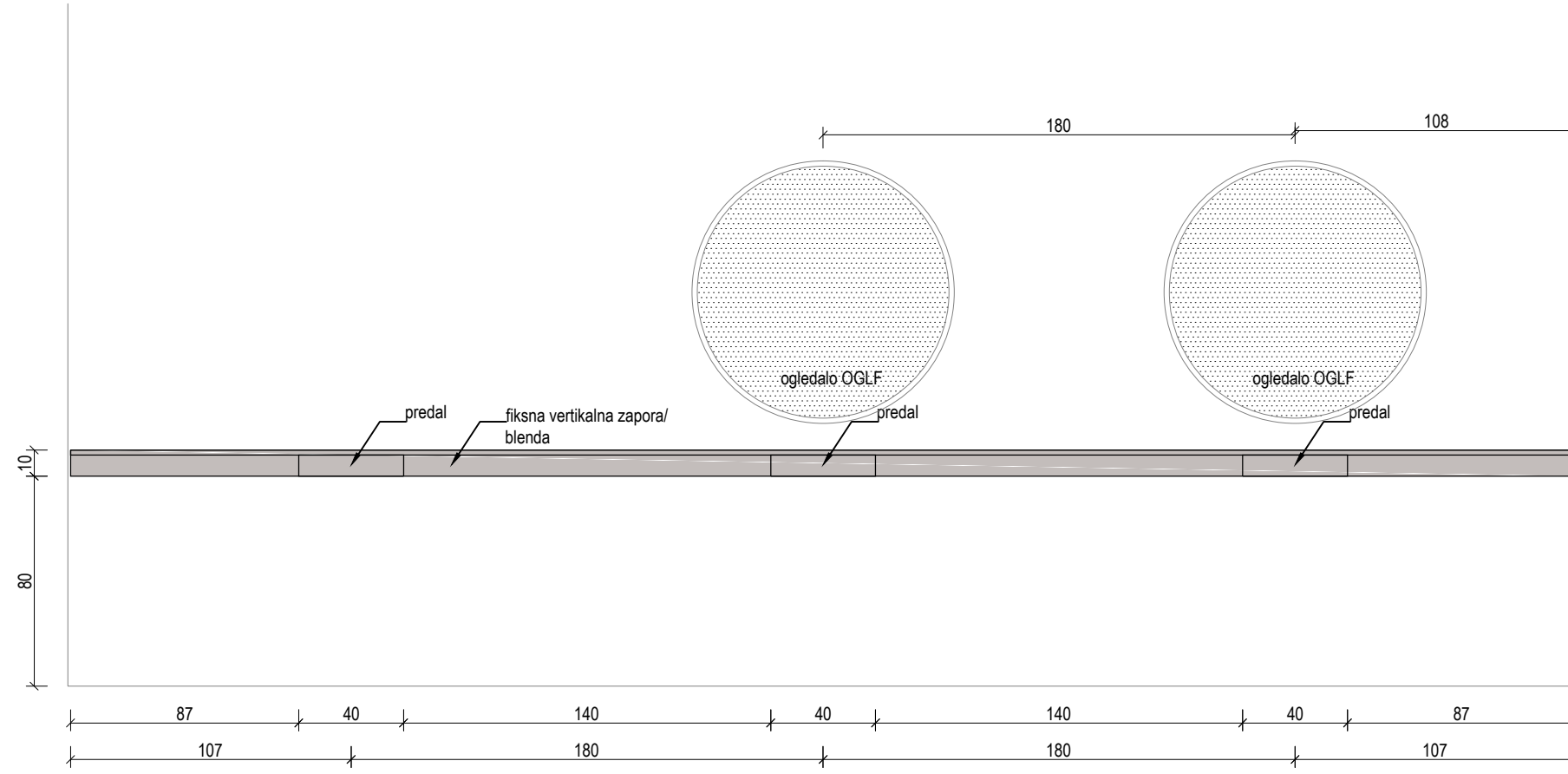
prerez



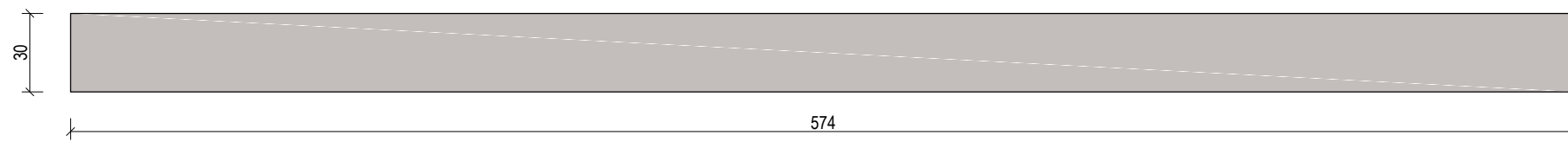
tloris

ČK4_čajna kuhinja
prostor: tC-1.03

Projektant: PROJEKT. NOVA GORICA		Risba: SHEMA ČK4	
Investitor: Občina Bovec Trg golobarskih žrtev 8, 5230 Bovec		Merilo: 1:25	
Objekt: DSO "JEZERCA" BOVEC		Odgovorni vodja projekta: Teja Savelli, univ.dipl.inž.arh.	Id. št. : ZAPS 1389
Vrsta načrta: 11_ NAČRT NOTRANJE OPREME		Odgovorni projektant: Tinkara Kodelja, univ.dipl.inž.arh.	Id. št. : ZAPS 1677
Vrsta projektne dokumentacije: PZI		Številka načrta: 11826_11	Številka projekta: 11826
Datum: december 2021		Spremembe:	
Številka lista: 2.7			



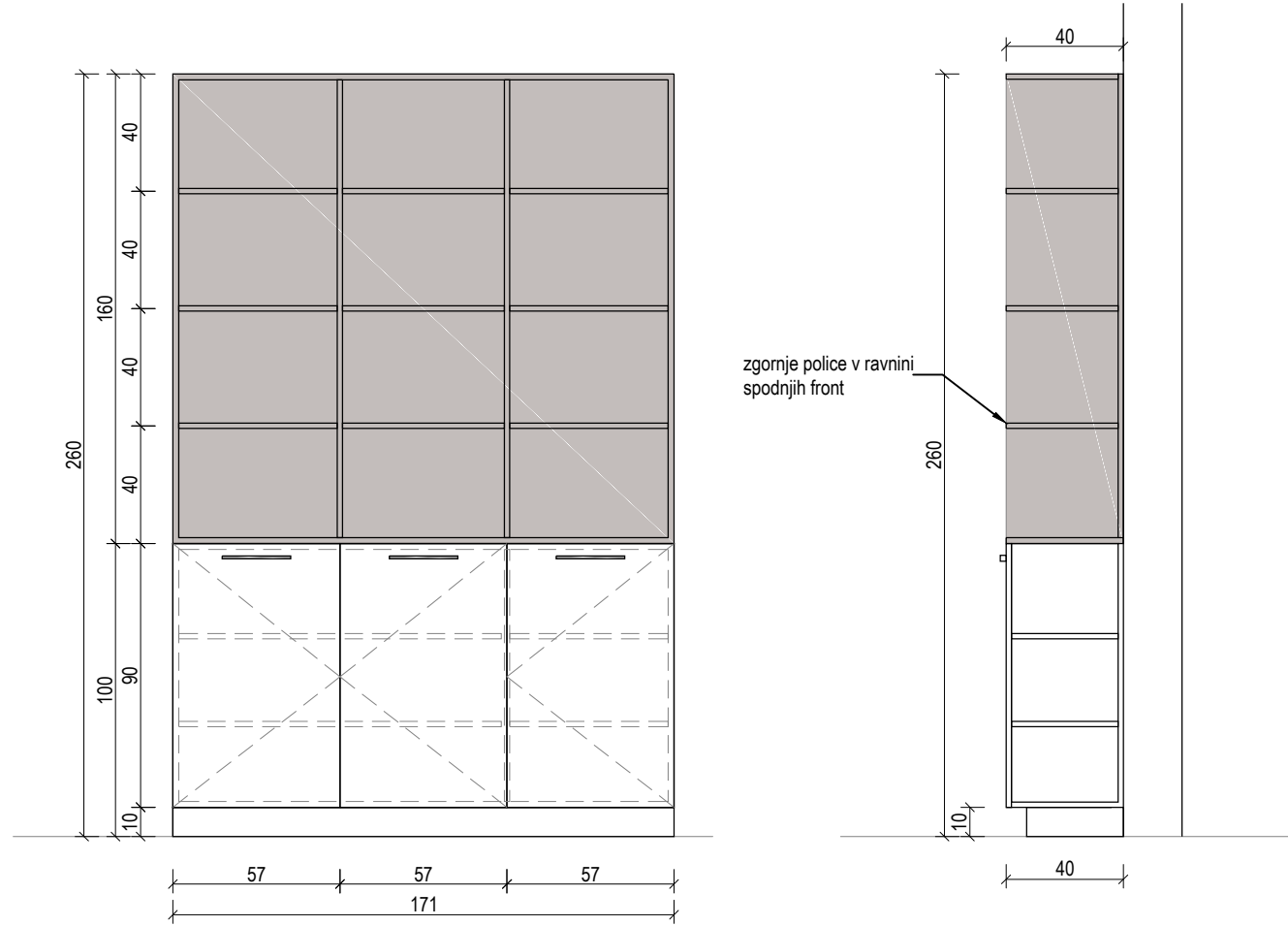
pogled



tloris

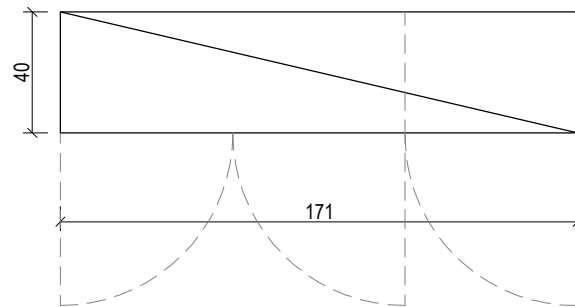
POF_polica frizer
prostor: tv-0.16

Projektant:					
PROJEKT. NOVA GORICA					
Investitor:			Risba:		
Občina Bovec Trg golobarskih žrtev 8, 5230 Bovec			SHEMA POF		
Objekt:			Merilo: 1:25		
DSO "JEZERCA" BOVEC			Odgovorni vodja projekta:		Id. št. :
			Teja Savelli, univ.dipl.inž.arh.		ZAPS 1389
			Odgovorni projektant:		Id. št. :
			Tinkara Kodelja, univ.dipl.inž.arh.		ZAPS 1677
Vrsta načrta:			Sodelavci:		Id. št. :
11_ NAČRT NOTRANJE OPREME					
Vrsta projektne dokumentacije:	Številka načrta:	Številka projekta:	Datum:	Spremembe:	Številka lista:
PZI	11826_11	11826	december 2021		2.9



pogled

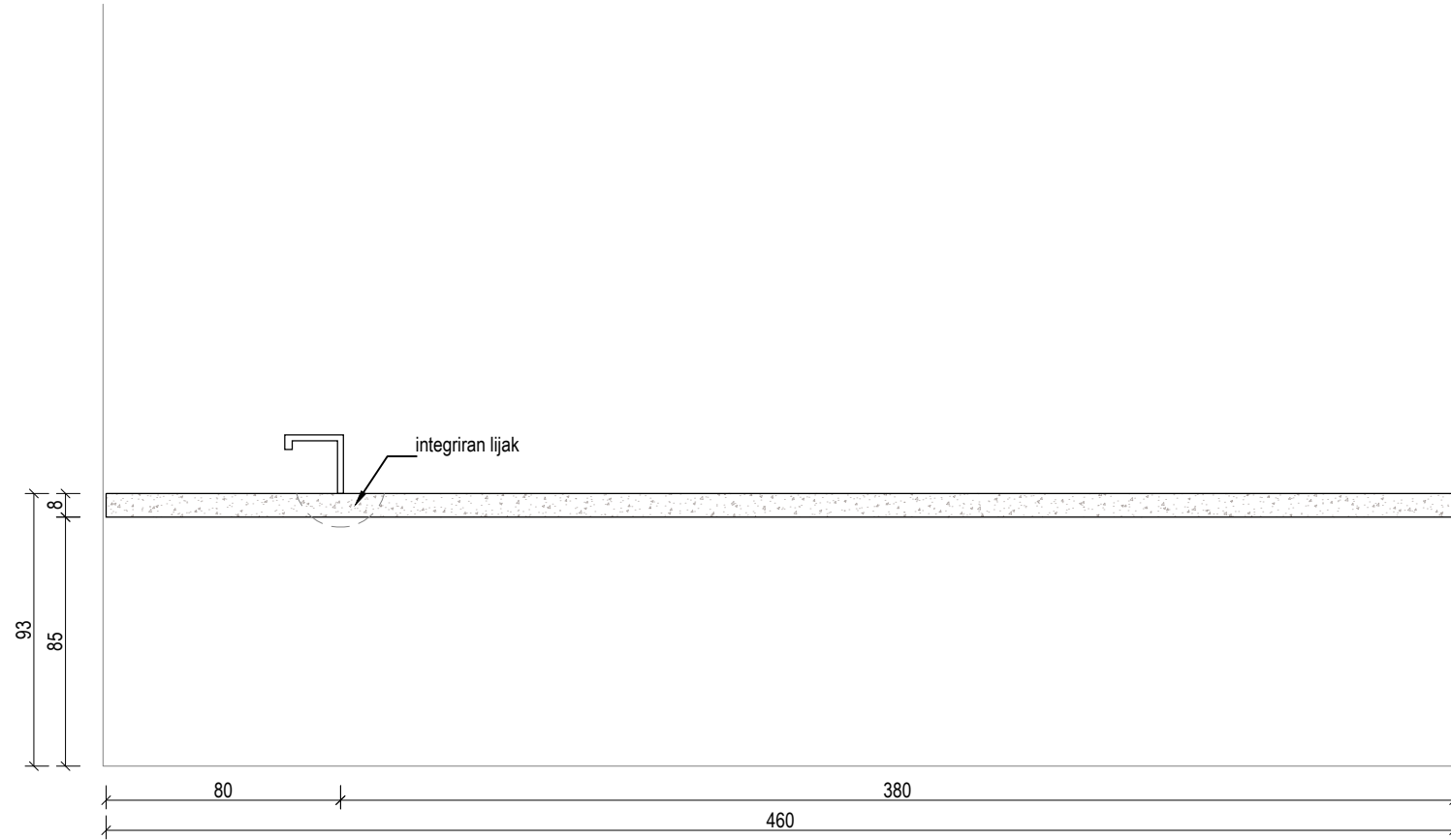
prerez



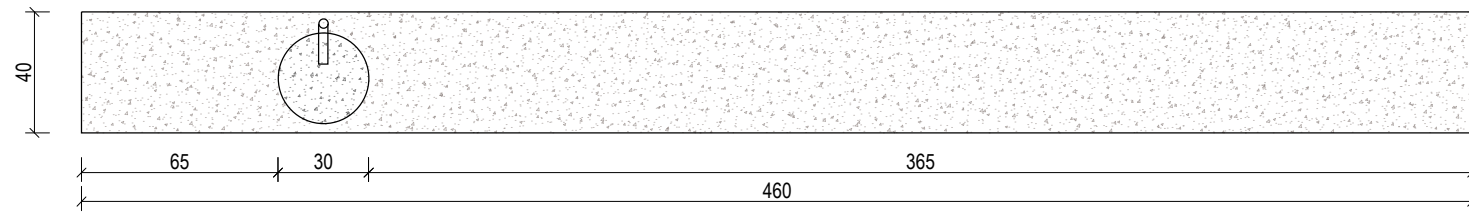
tloris

OMF_ omara visoka frizer
prostor: tV-0.16

Projektant: PROJEKT. NOVA GORICA					
Investitor: Občina Bovec Trg golobarskih žrtev 8, 5230 Bovec			Risba: SHEMA OMF		
Objekt: DSO "JEZERCA" BOVEC			Merilo: 1:25		
Vrsta načrta: 11_ NAČRT NOTRANJE OPREME			Odgovorni vodja projekta: Teja Savelli, univ.dipl.inž.arh.		Id. št. : ZAPS 1389
Vrsta projektne dokumentacije: PZI			Odgovorni projektant: Tinkara Kodelja, univ.dipl.inž.arh.		Id. št. : ZAPS 1677
Številka načrta: 11826_11			Številka projekta: 11826		Sodelavci: Id. št. :
Datum: december 2021			Spremembe:		Številka lista: 2.10

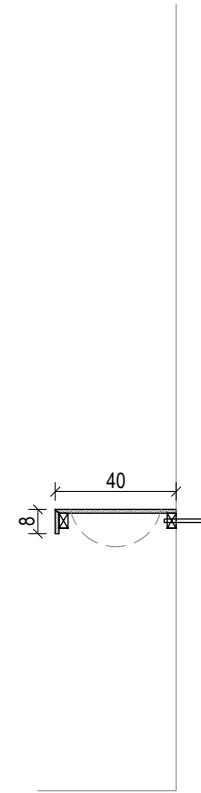


pogled



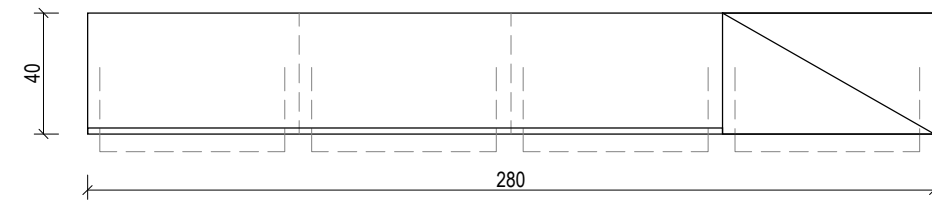
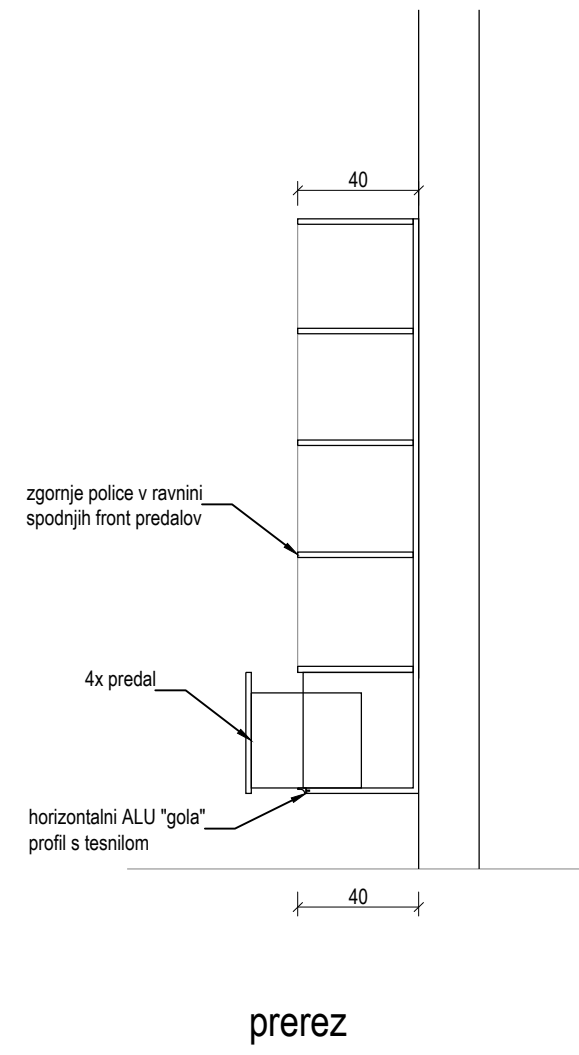
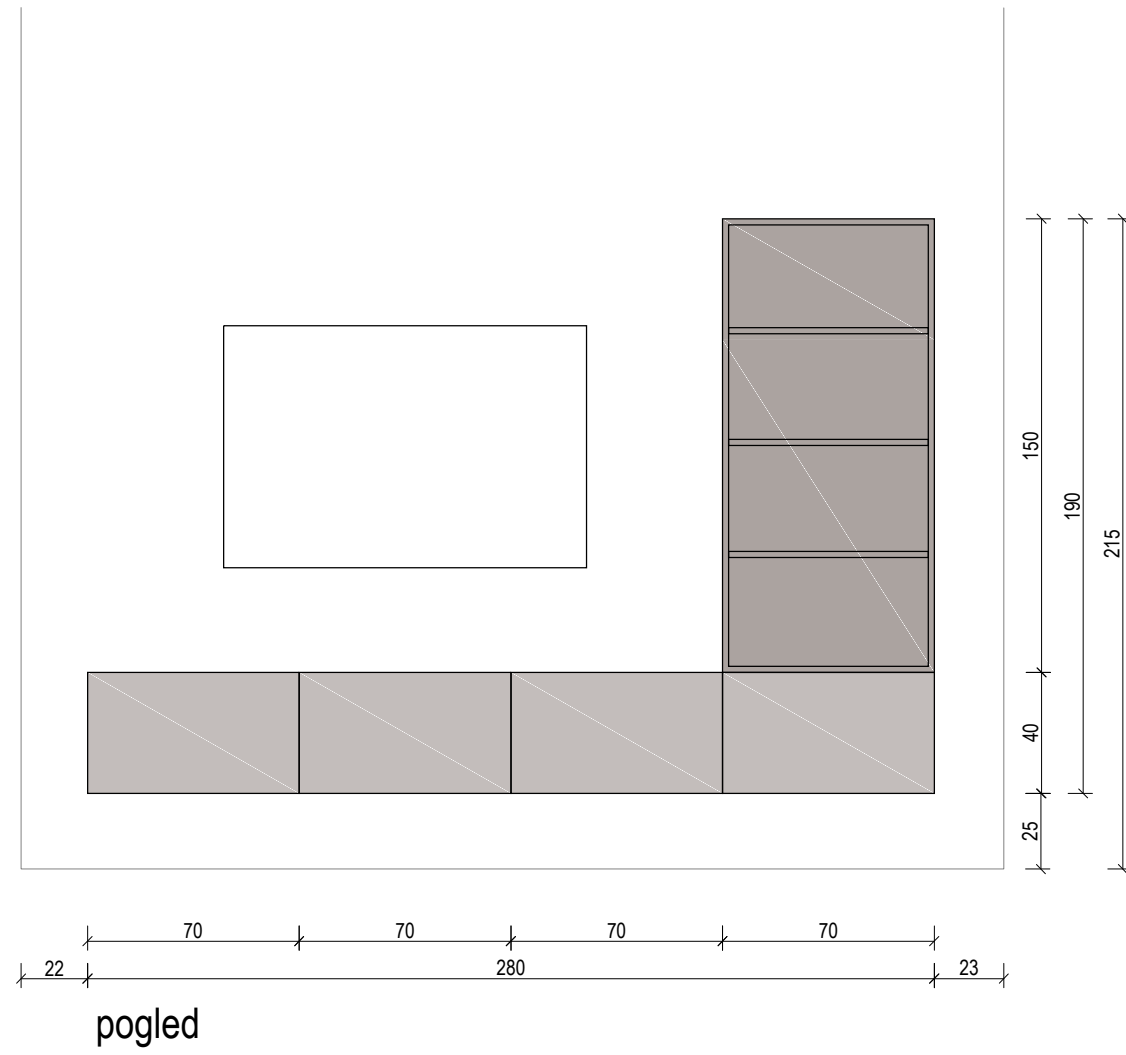
tloris

PUU_pult umrli
prostor: tC-0.09



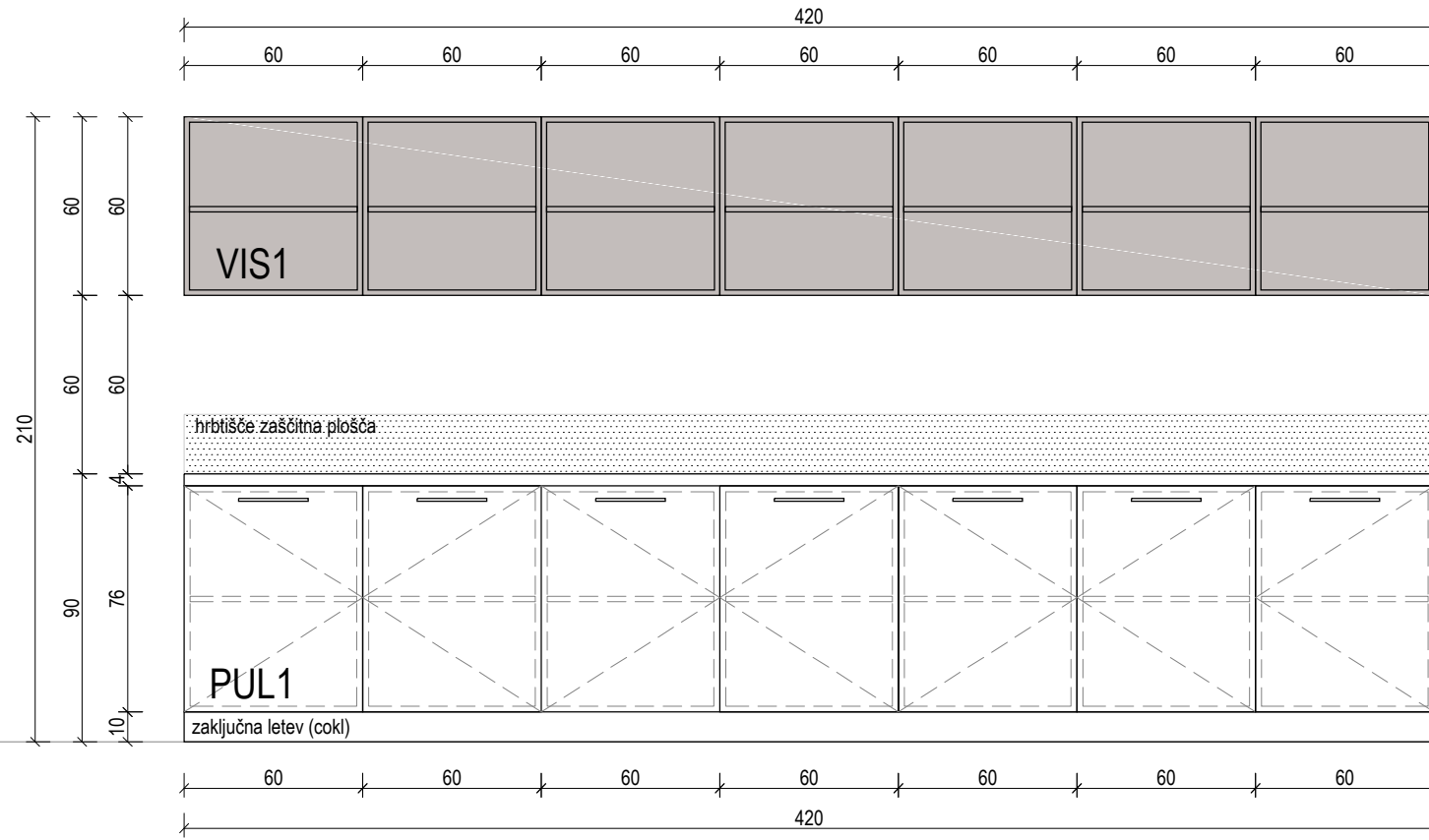
prerez

Projektant: PROJEKT. NOVA GORICA					
Investitor: Občina Bovec Trg golobarskih žrtev 8, 5230 Bovec			Risba: SHEMA PUU		
Objekt: DSO "JEZERCA" BOVEC			Merilo: 1:25		
Vrsta načrta: 11_ NAČRT NOTRANJE OPREME			Odgovorni vodja projekta: Teja Savelli, univ.dipl.inž.arh.		Id. št. : ZAPS 1389
Vrsta projektne dokumentacije: PZI			Odgovorni projektant: Tinkara Kodelja, univ.dipl.inž.arh.		Id. št. : ZAPS 1677
Številka načrta: 11826_11			Sodelavci:		Id. št. :
Številka projekta: 11826			Datum: december 2021		Spremembe: Številka lista: 2.11

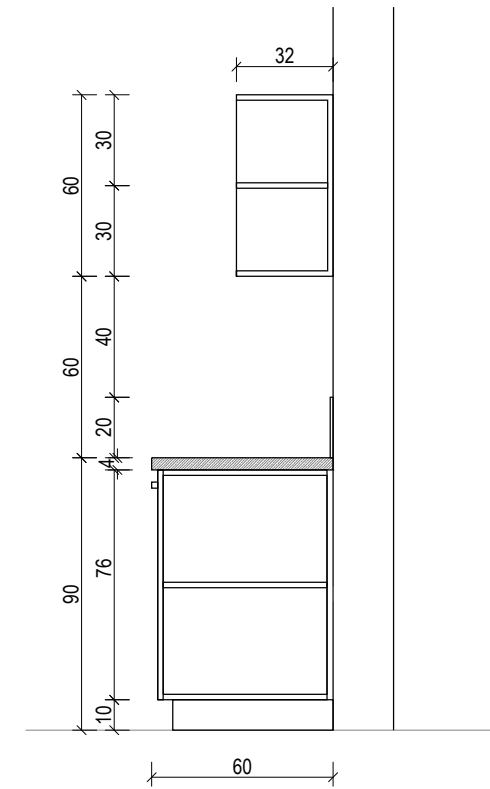


REGTV_regal tv
prostor: tV-1.08, tV-2.08

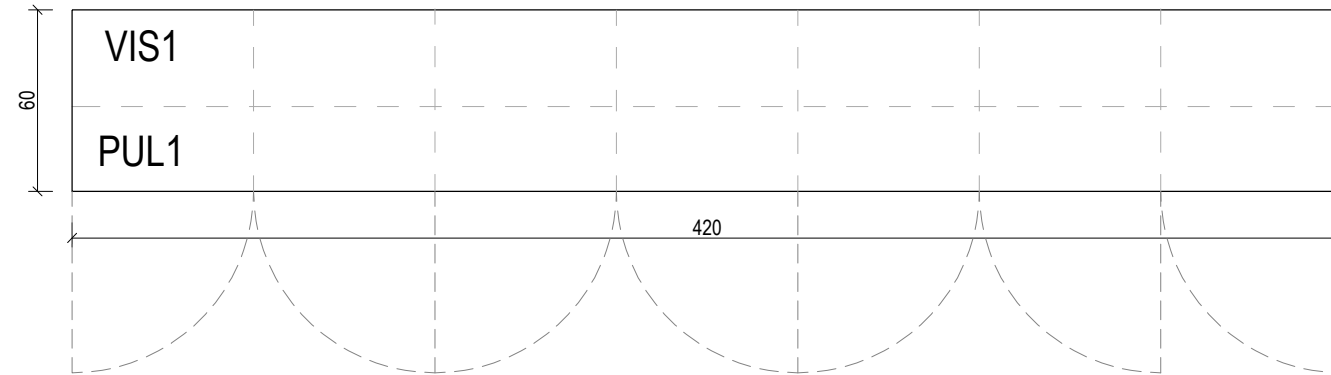
Projektant: PROJEKT. NOVA GORICA				
Investitor: Občina Bovec Trg golobarskih žrtev 8, 5230 Bovec		Risba: SHEMA REGTV		
Objekt: DSO "JEZERCA" BOVEC		Merilo: 1:25	Odgovorni vodja projekta: Teja Savelli, univ.dipl.inž.arh.	
Vrsta načrta: 11_ NAČRT NOTRANJE OPREME		Odgovorni projektant: Tinkara Kodelja, univ.dipl.inž.arh.		Id. št. : ZAPS 1389
Vrsta projektne dokumentacije: PZI		Številka načrta: 11826_11	Številka projekta: 11826	Id. št. : ZAPS 1677
		Datum: december 2021	Spremembe:	Id. št. : 2.12



pogled



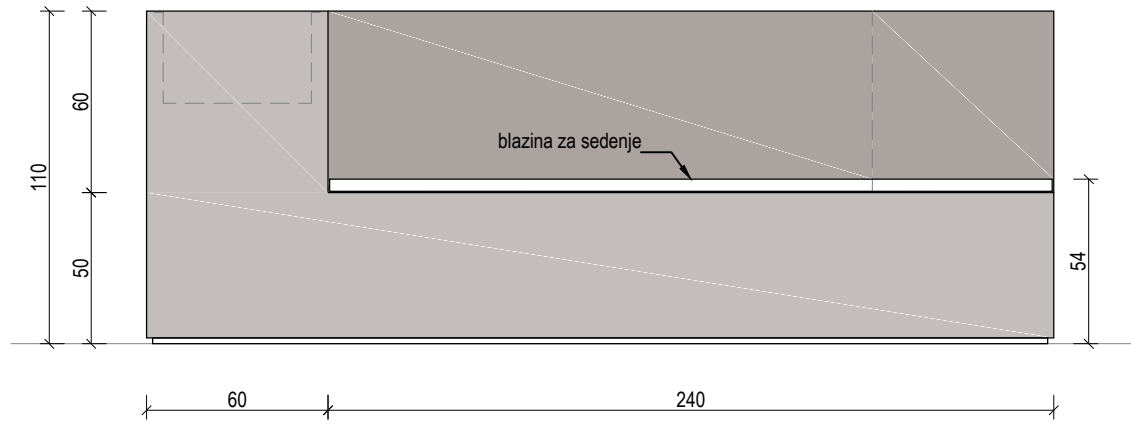
prerez



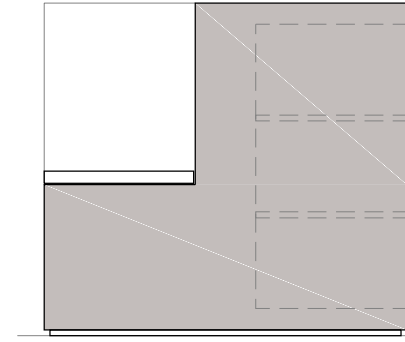
tloris

PUL1_pult jedilnica
VIS1_viseči element jedilnica
prostor: tC-0.02

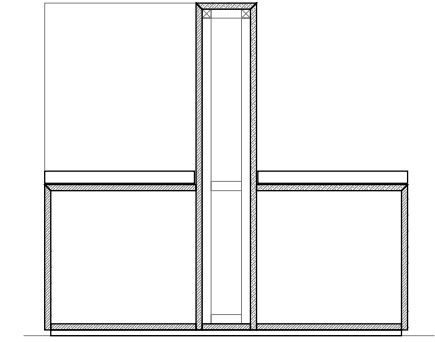
Projektant: PROJEKT. NOVA GORICA				
Investitor: Občina Bovec Trg golobarskih žrtev 8, 5230 Bovec		Risba: SHEMA PUL1 in VIS1		
Objekt: DSO "JEZERCA" BOVEC		Odgovorni vodja projekta: Teja Savelli, univ.dipl.inž.arh.	Id. št. : ZAPS 1389	
Vrsta načrta: 11_ NAČRT NOTRANJE OPREME		Odgovorni projektant: Tinkara Kodelja, univ.dipl.inž.arh.	Id. št. : ZAPS 1677	
Vrsta projektne dokumentacije: PZI		Številka načrta: 11826_11	Številka projekta: 11826	Datum: december 2021
		Sodelavci:		Id. št. :
		Spremembe:		Številka lista: 2.13



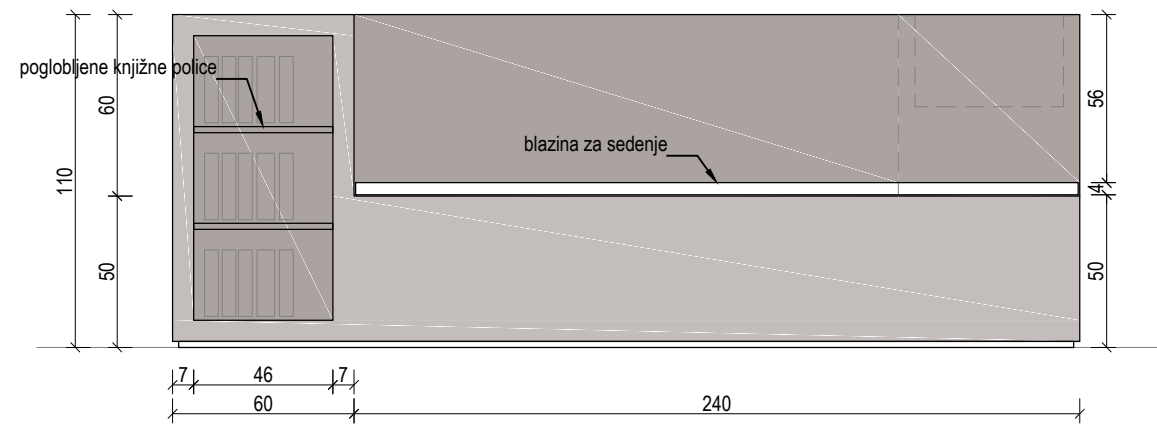
pogled 2



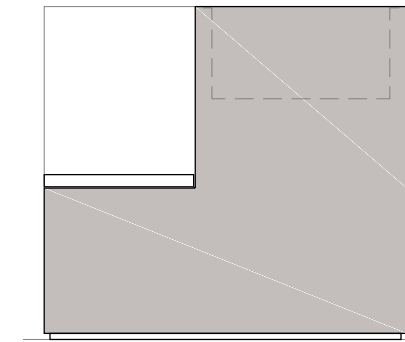
pogled 3



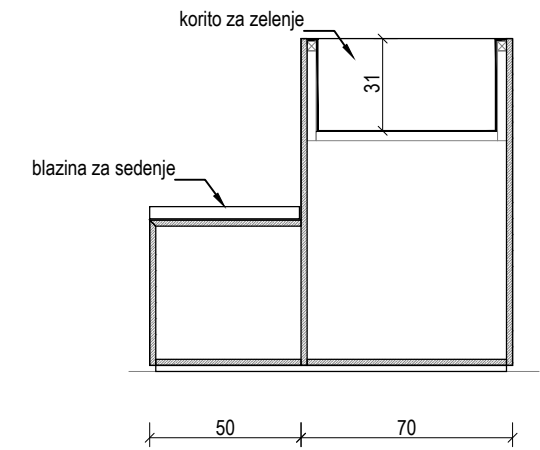
prerez AA



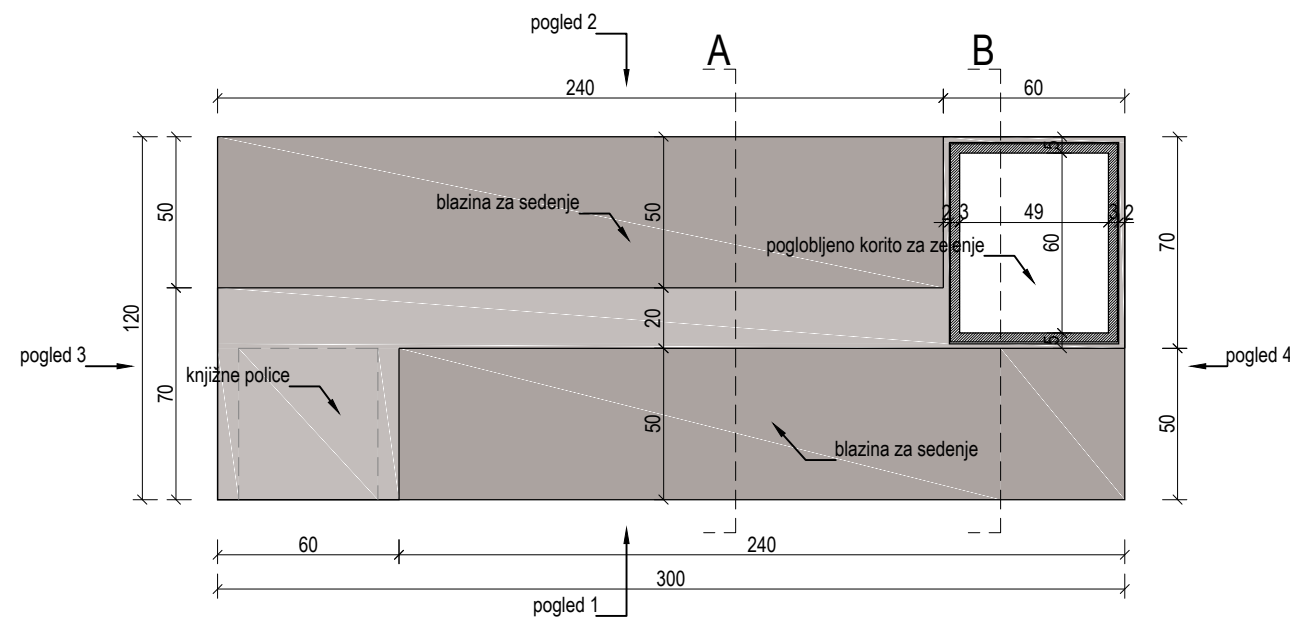
pogled 1



pogled 4



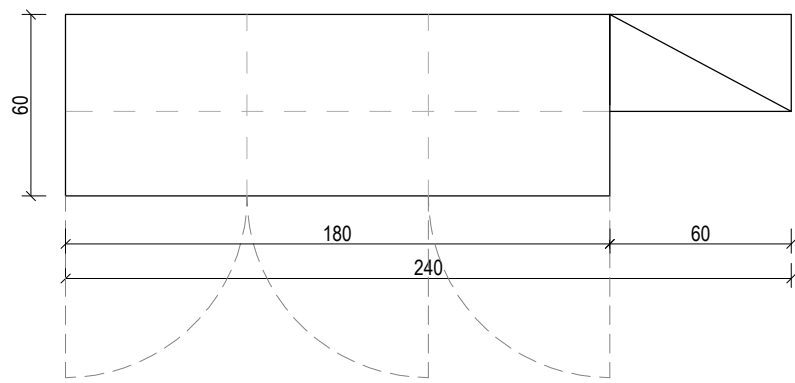
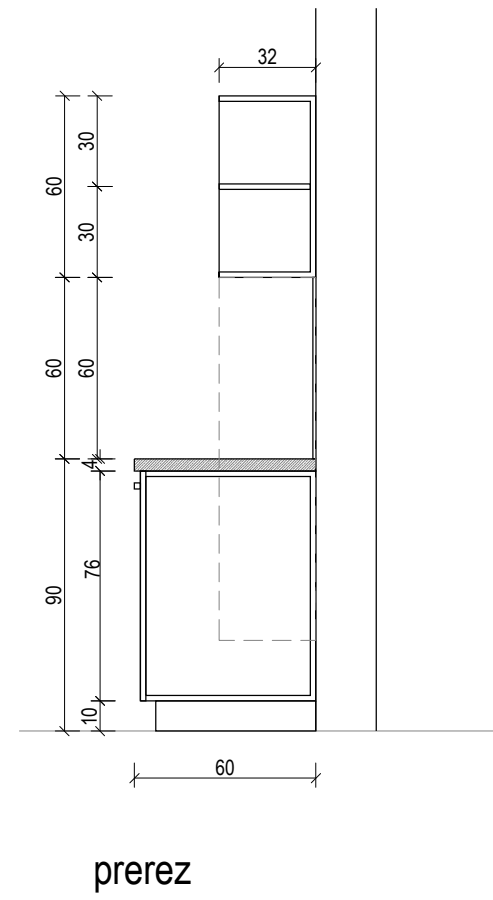
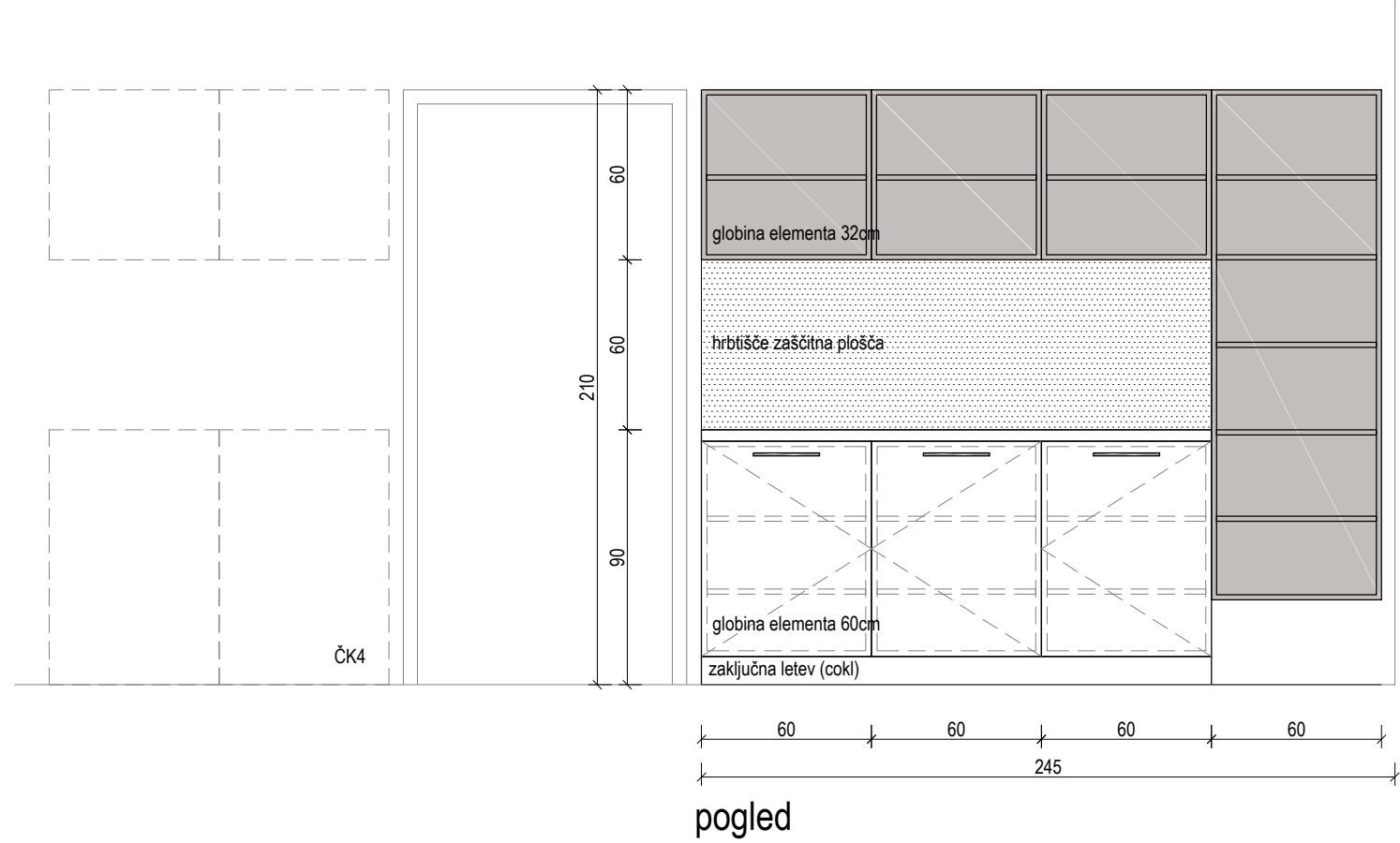
prerez BB



tloris

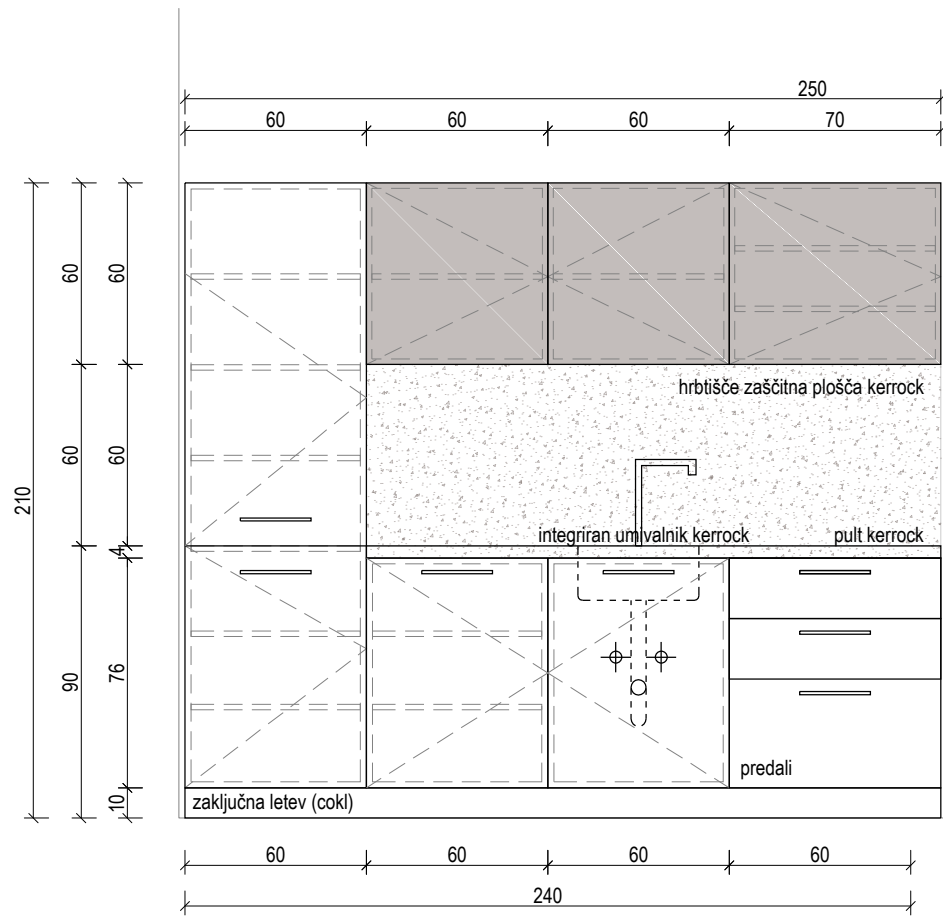
KOT_zeleni bralni kotiček
prostor: tz-0.02, tz-1.02

Projektant: PROJEKT. NOVA GORICA		Risba: SHEMA KOT	
Investitor: Občina Bovec Trg golobarskih žrtev 8, 5230 Bovec		Merilo: 1:25	
Objekt: DSO "JEZERCA" BOVEC		Odgovorni vodja projekta: Teja Savelli, univ.dipl.inž.arh.	Id. št. : ZAPS 1389
Vrsta načrta: 11_ NAČRT NOTRANJE OPREME		Odgovorni projektant: Tinkara Kodelja, univ.dipl.inž.arh.	Id. št. : ZAPS 1677
Vrsta projektne dokumentacije: PZI		Številka načrta: 11826_11	Številka projekta: 11826
Datum: december 2021		Spremembe:	
Številka lista: 2.14			

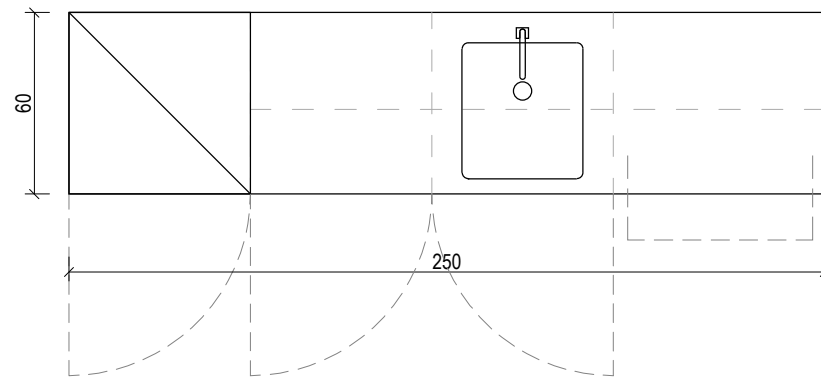


REGD_regal delovna terapija
prostor: tC-1.03

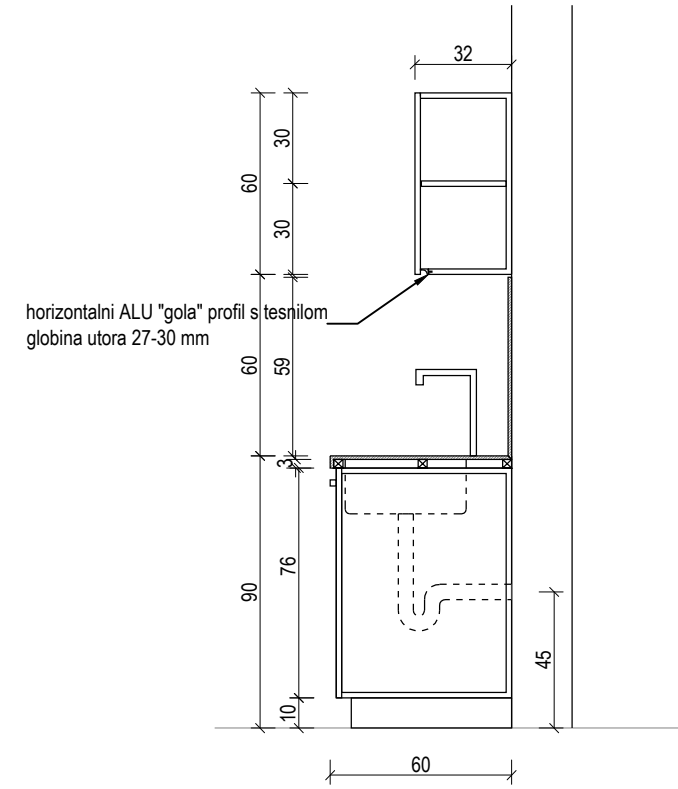
Projektant: PROJEKT. NOVA GORICA				
Investitor: Občina Bovec Trg golobarskih žrtev 8, 5230 Bovec		Risba: SHEMA REGD		
Objekt: DSO "JEZERCA" BOVEC		Odgovorni vodja projekta: Teja Savelli, univ.dipl.inž.arh.	Id. št. : ZAPS 1389	
Vrsta načrta: 11_ NAČRT NOTRANJE OPREME		Odgovorni projektant: Tinkara Kodelja, univ.dipl.inž.arh.	Id. št. : ZAPS 1677	
Vrsta projektne dokumentacije: PZI		Številka načrta: 11826_11	Številka projekta: 11826	Datum: december 2021
		Spremembe:		Id. št. : 2.15



pogled

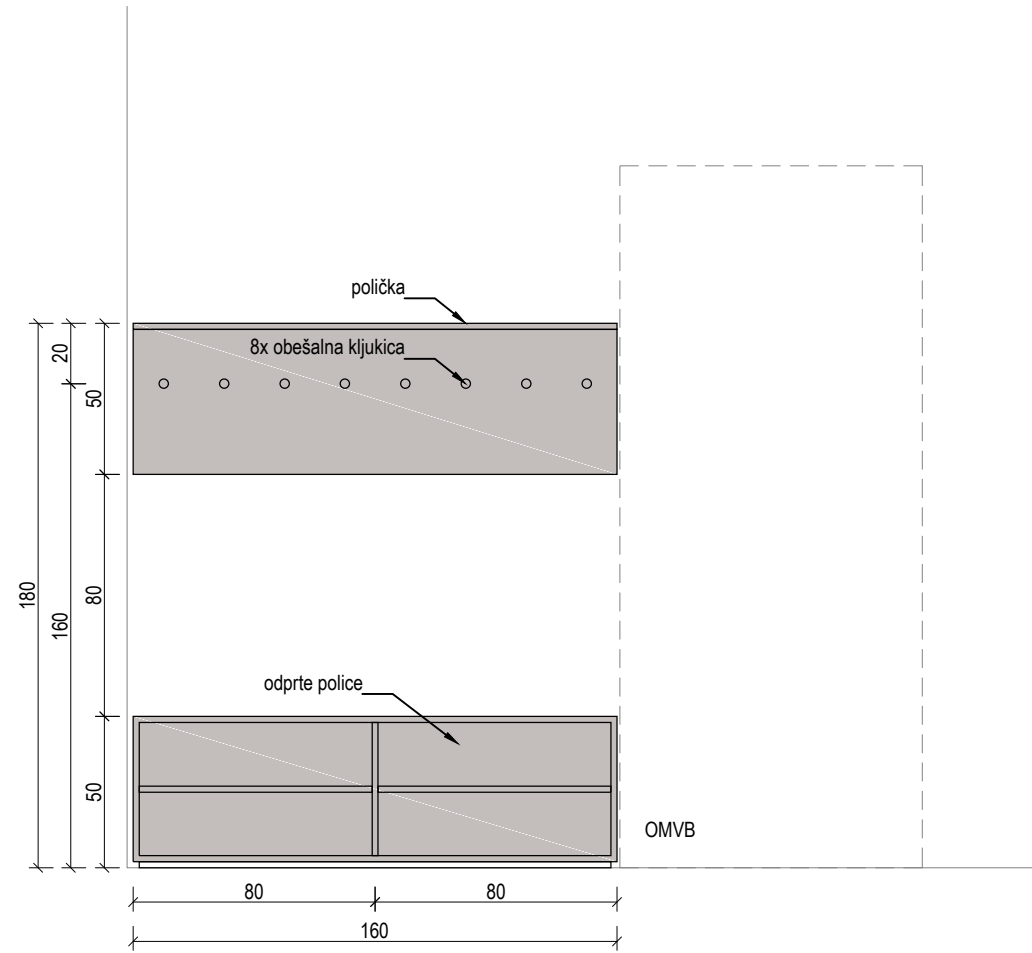


PUA_pult ambulanta
prostor: tC-1.08



prerez

Projektant: PROJEKT. NOVA GORICA		Risba: SHEMA PUA	
Investitor: Občina Bovec Trg golobarskih žrtev 8, 5230 Bovec		Merilo: 1:25	
Objekt: DSO "JEZERCA" BOVEC		Odgovorni vodja projekta: Teja Savelli, univ.dipl.inž.arh.	Id. št. : ZAPS 1389
Vrsta načrta: 11_ NAČRT NOTRANJE OPREME		Odgovorni projektant: Tinkara Kodelja, univ.dipl.inž.arh.	Id. št. : ZAPS 1677
Vrsta projektne dokumentacije: PZI		Številka načrta: 11826_11	Številka projekta: 11826
Datum: december 2021		Spremembe:	
Številka lista: 2.16			

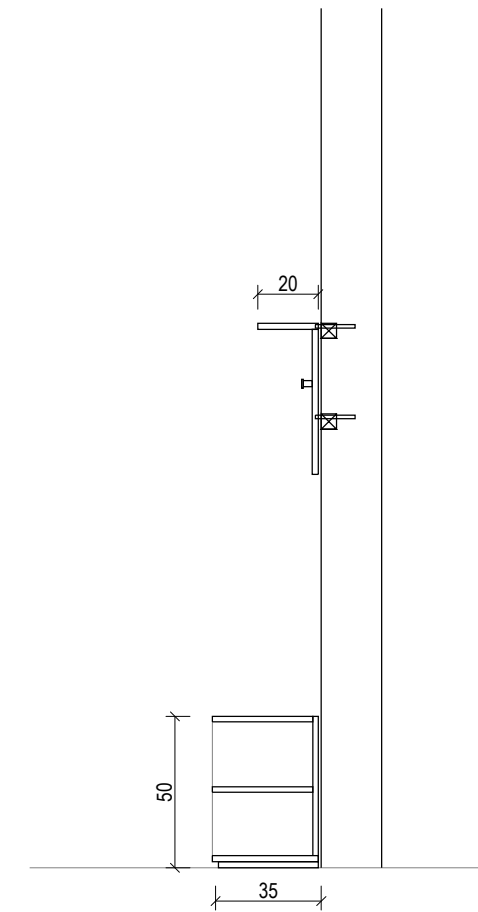


pogled



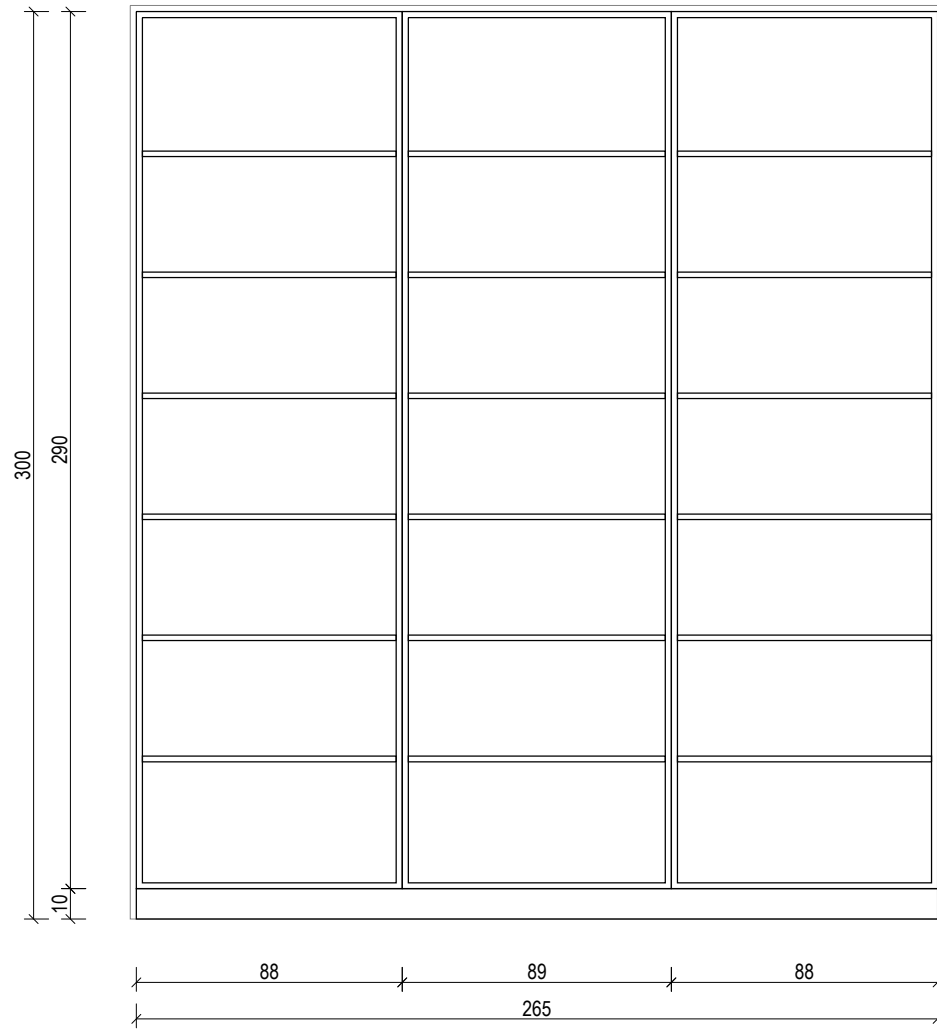
tloris

OMNO_ omarica nizka bivalne enote
prostor: vse bivalne enote



prerez

Projektant: PROJEKT. NOVA GORICA					
Investitor: Občina Bovec Trg golobarskih žrtev 8, 5230 Bovec			Risba: SHEMA OMNO		
Objekt: DSO "JEZERCA" BOVEC			Merilo: 1:25		
			Odgovorni vodja projekta: Teja Savelli, univ.dipl.inž.arh.	Id. št. : ZAPS 1389	
			Odgovorni projektant: Tinkara Kodelja, univ.dipl.inž.arh.	Id. št. : ZAPS 1677	
Vrsta načrta: 11_ NAČRT NOTRANJE OPREME			Sodelavci:		Id. št. :
Vrsta projektne dokumentacije: PZI	Številka načrta: 11826_11	Številka projekta: 11826	Datum: december 2021	Spremembe:	Številka lista: 2.17



pogled

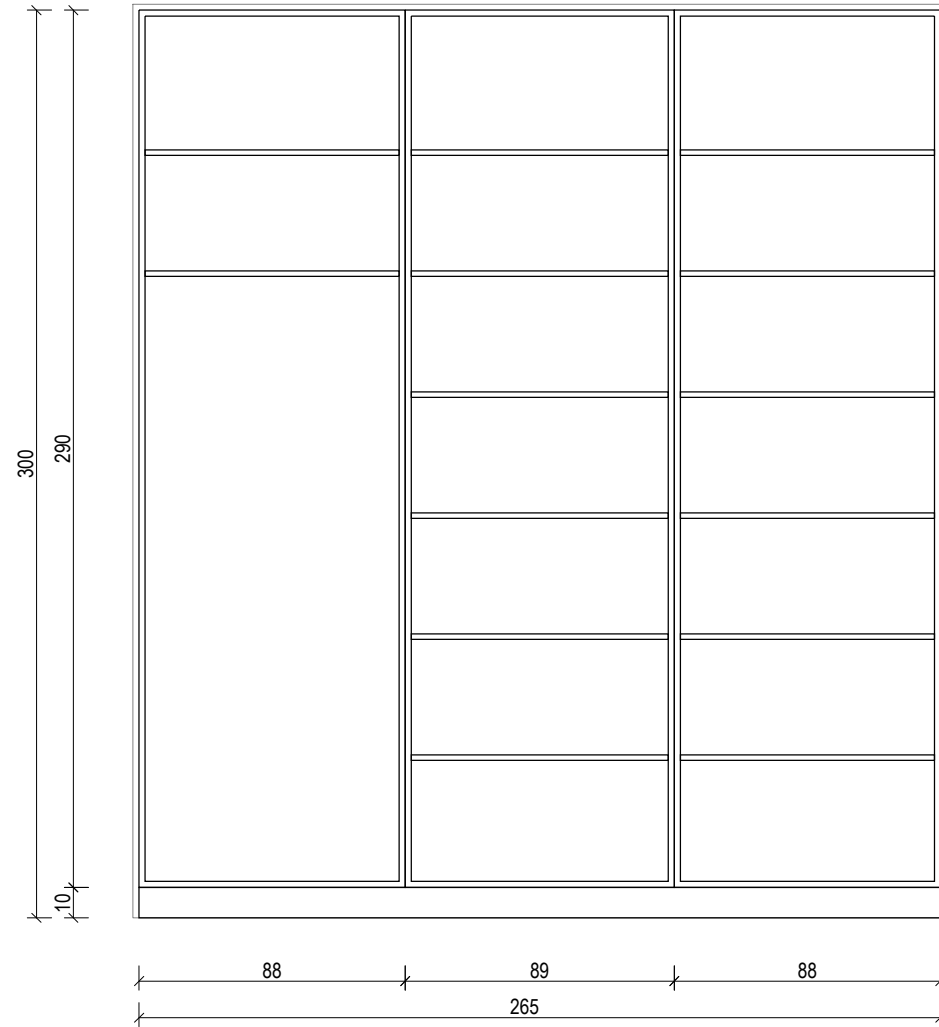


tloris

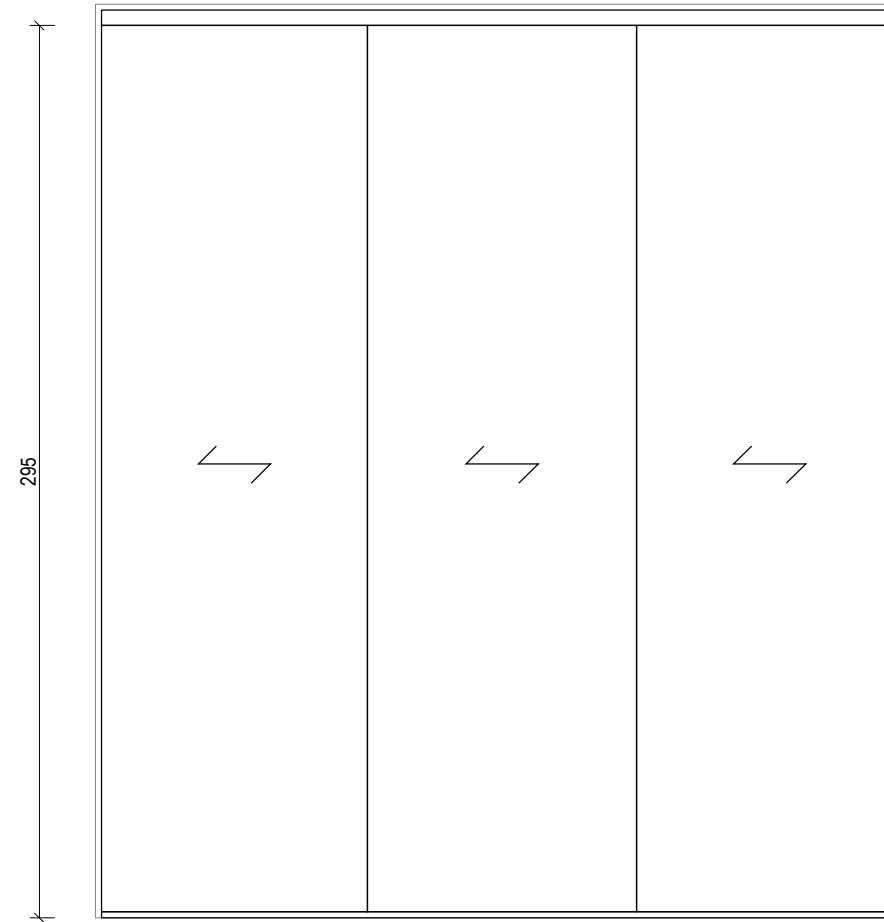
REGF_regal fizioterapija
prostor: tC-1.05

pl

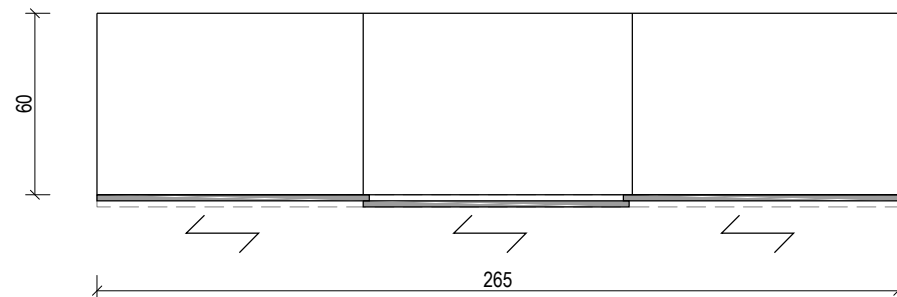
Projektant:					
PROJEKT. NOVA GORICA					
Investitor:			Risba:		
Občina Bovec Trg golobarskih žrtev 8, 5230 Bovec			SHEMA REGF		
Objekt:			Merilo: 1:25		
DSO "JEZERCA" BOVEC			Odgovorni vodja projekta:		Id. št. :
			Teja Savelli, univ.dipl.inž.arh.		ZAPS 1389
			Odgovorni projektant:		Id. št. :
			Tinkara Kodelja, univ.dipl.inž.arh.		ZAPS 1677
Vrsta načrta:			Sodelavci:		Id. št. :
11_ NAČRT NOTRANJE OPREME					
Vrsta projektne dokumentacije:	Številka načrta:	Številka projekta:	Datum:	Spremembe:	Številka lista:
PZI	11826_11	11826	december 2021		2.18



pogled brez front



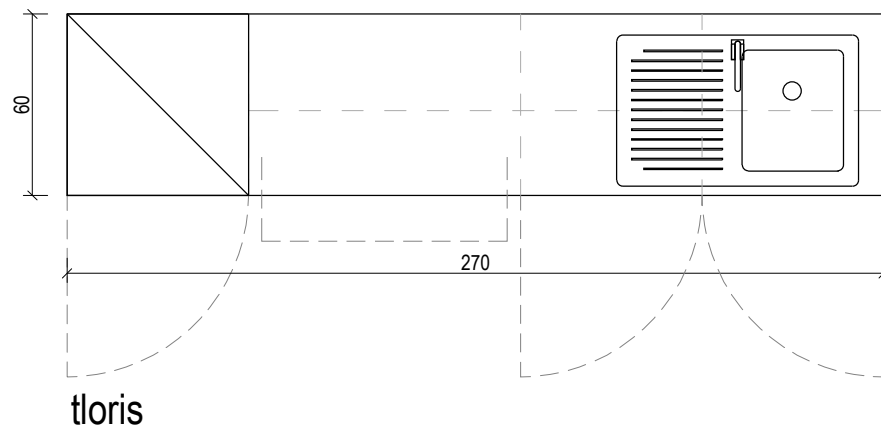
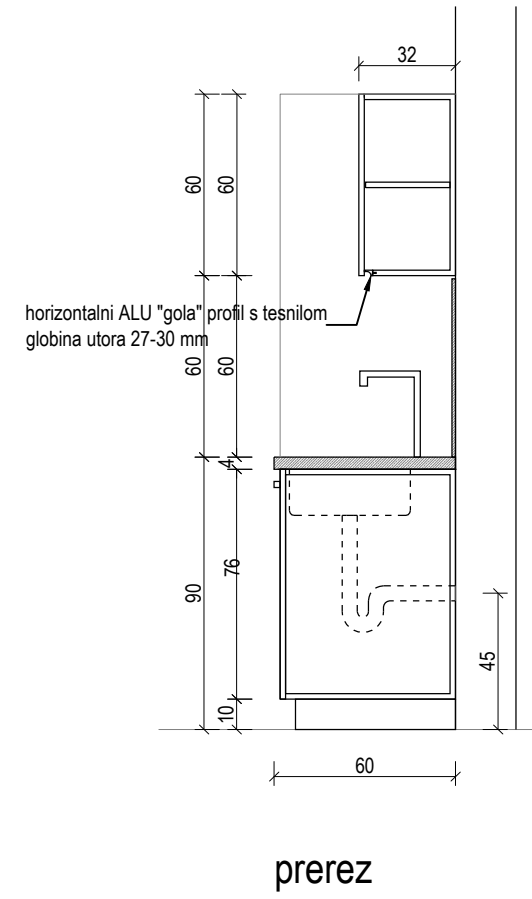
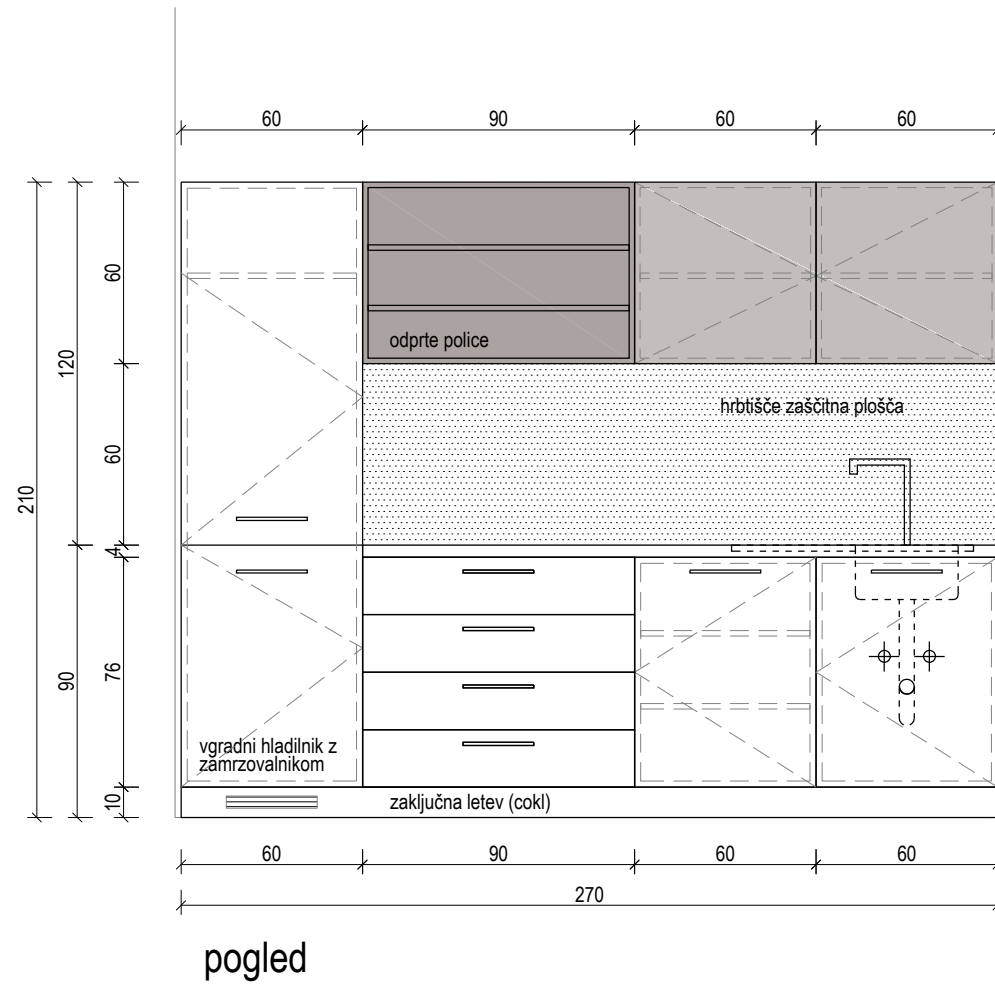
pogled s frontami



tloris

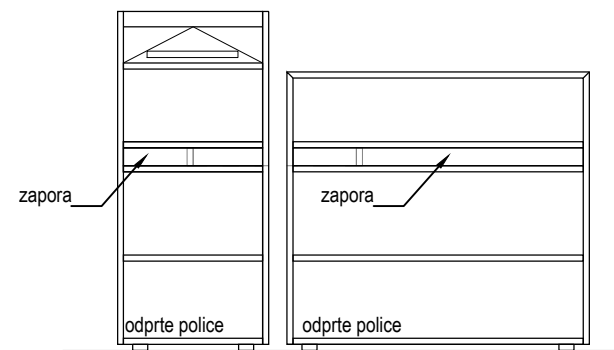
REGF2_regal fizioterapija z drsnimi vrati
prostor: tC-1.05

Projektant: PROJEKT. NOVA GORICA					
Investitor: Občina Bovec Trg golobarskih žrtev 8, 5230 Bovec			Risba: SHEMA REGF2		
Objekt: DSO "JEZERCA" BOVEC			Merilo: 1:25		Id. št. : ZAPS 1389
Vrsta načrta: 11_ NAČRT NOTRANJE OPREME			Odgovorni vodja projekta: Teja Savelli, univ.dipl.inž.arh.		Id. št. : ZAPS 1677
Vrsta projektne dokumentacije: PZI			Številka načrta: 11826_11		Številka lista: 2.19
			Številka projekta: 11826		Datum: december 2021
			Sodelavci:		Spremembe:

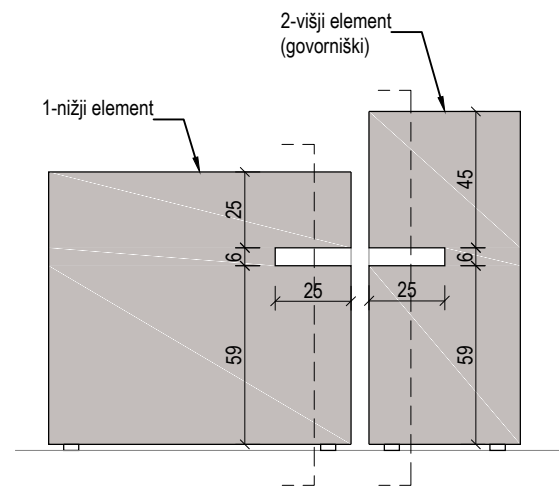


PUF_pult fizioterapija
prostor: tC-1.05

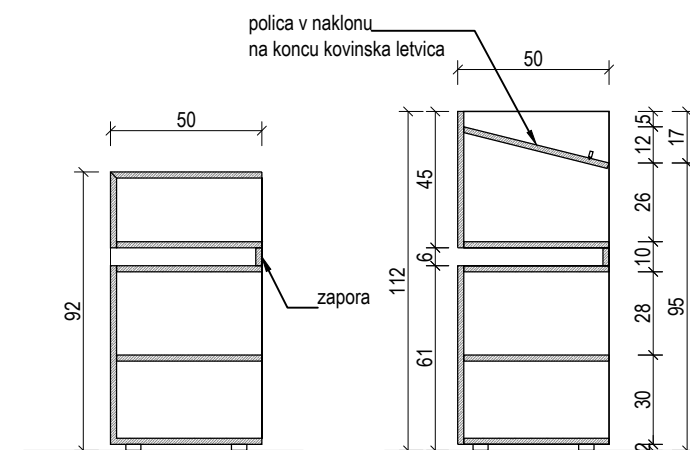
Projektant: PROJEKT. NOVA GORICA				
Investitor: Občina Bovec Trg golobarskih žrtev 8, 5230 Bovec		Risba: SHEMA PUF		
Objekt: DSO "JEZERCA" BOVEC		Merilo: 1:25	Odgovorni vodja projekta: Teja Savelli, univ.dipl.inž.arh.	
Vrsta načrta: 11_ NAČRT NOTRANJE OPREME		Odgovorni projektant: Tinkara Kodelja, univ.dipl.inž.arh.		Id. št. : ZAPS 1389
Vrsta projektne dokumentacije: PZI		Številka načrta: 11826_11	Številka projekta: 11826	Id. št. : ZAPS 1677
Datum: december 2021		Spremembe:		Id. št. :
Številka lista: 2.20				



pogled zadaj

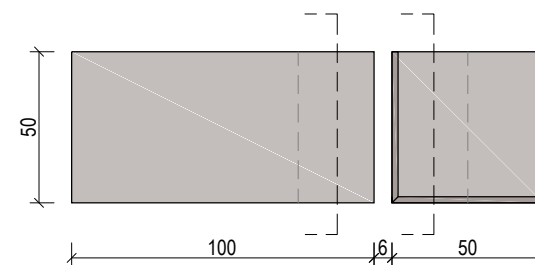


pogled spredaj



prerez element 1

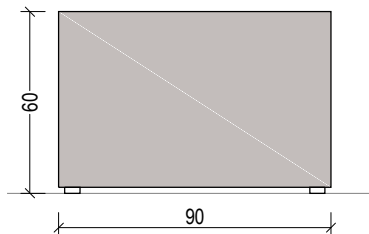
prerez element 2



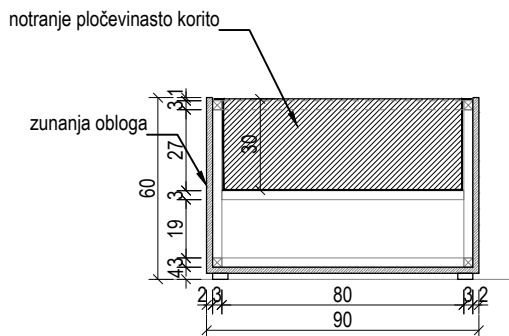
tloris

OLT_oltar
prostor: tC-1.02

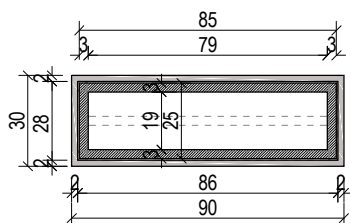
Projektant: PROJEKT. NOVA GORICA					
Investitor: Občina Bovec Trg golobarskih žrtev 8, 5230 Bovec			Risba: SHEMA OLT		
Objekt: DSO "JEZERCA" BOVEC			Merilo: 1:25		
			Odgovorni vodja projekta: Teja Savelli, univ.dipl.inž.arh.	Id. št. :	ZAPS 1389
			Odgovorni projektant: Tinkara Kodelja, univ.dipl.inž.arh.	Id. št. :	ZAPS 1677
Vrsta načrta: 11_ NAČRT NOTRANJE OPREME			Sodelavci:		Id. št. :
Vrsta projektne dokumentacije: PZI	Številka načrta: 11826_11	Številka projekta: 11826	Datum: december 2021	Spremembe:	Številka lista: 2.21



pogled



prerez



tloris

KOR_korito za zasaditve
prostor: večnamenski prostori, tC-1.07-čakalnica

Projektant:

PROJEKT
NOVA GORICA

Investitor:

Občina Bovec
Trg golobarskih žrtev 8, 5230 Bovec

Risba:

SHEMA KOR

Merilo: 1:25

Objekt:

DSO "JEZERCA" BOVEC

Odgovorni vodja projekta:

Teja Savelli, univ.dipl.inž.arh.

Id. št. :

ZAPS 1389

Odgovorni projektant:

Tinkara Kodelja, univ.dipl.inž.arh.

Id. št. :

ZAPS 1677

Vrsta načrta:

11_ NAČRT NOTRANJE OPREME

Sodelavci:

Id. št. :

Vrsta projektna dokumentacije:

PZI

Številka načrta:

11826_11

Številka projekta:

11826

Datum:

december 2021

Spremembe:

Številka lista:

2.22