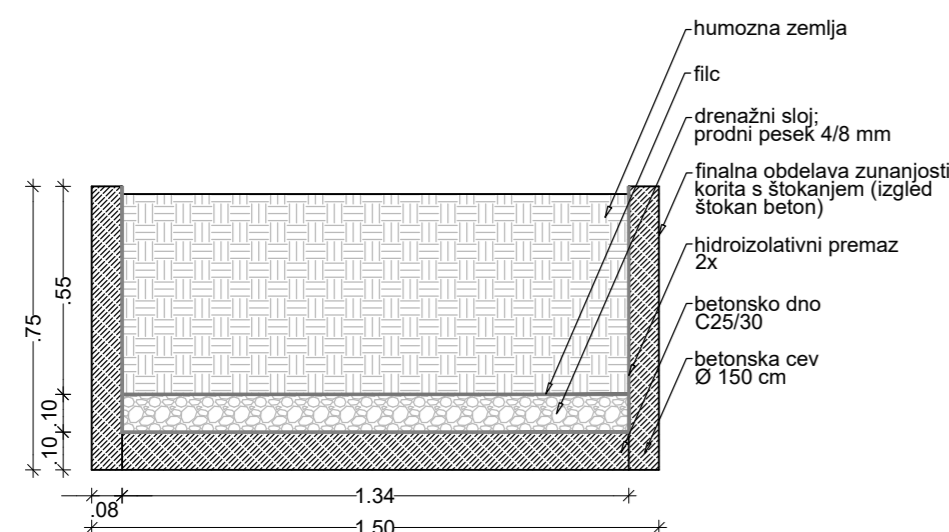
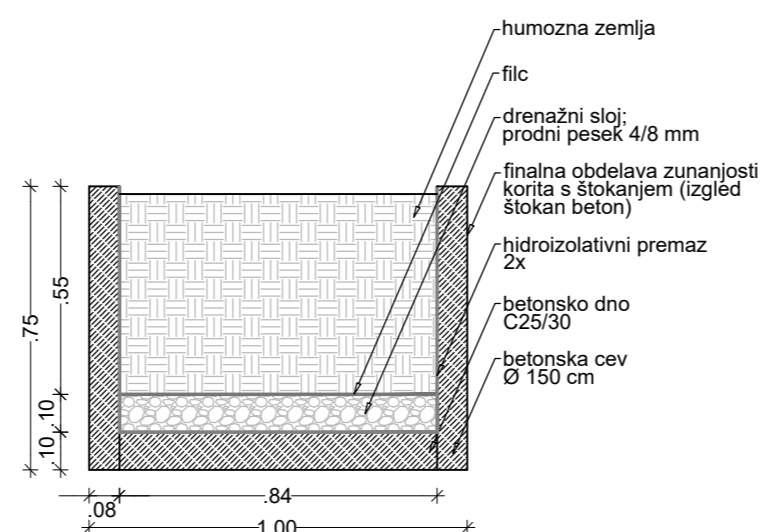


Okrogla visoka greda Ø 150 cm
prečni prerez

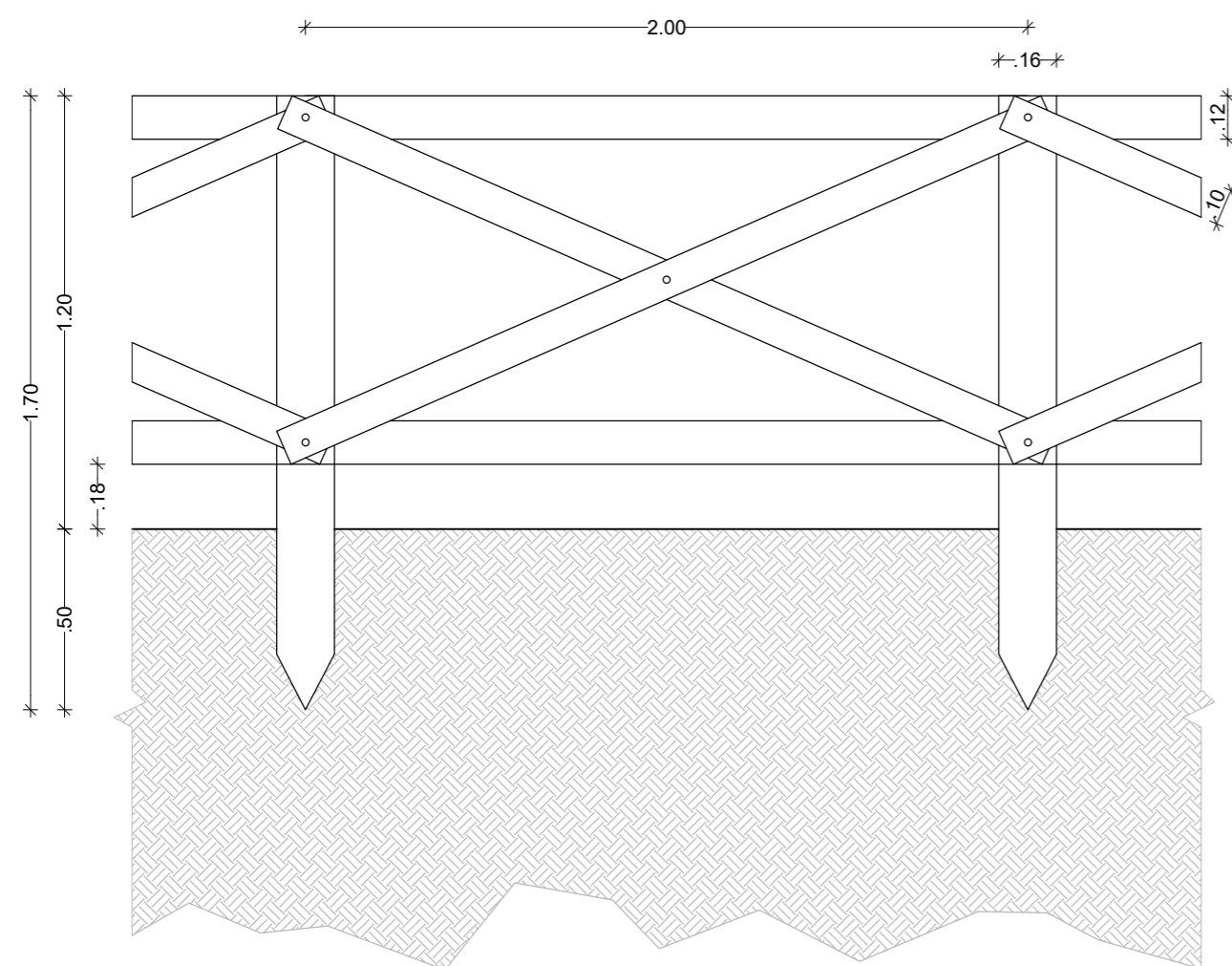


Okrogla visoka greda Ø 100 cm
prečni prerez



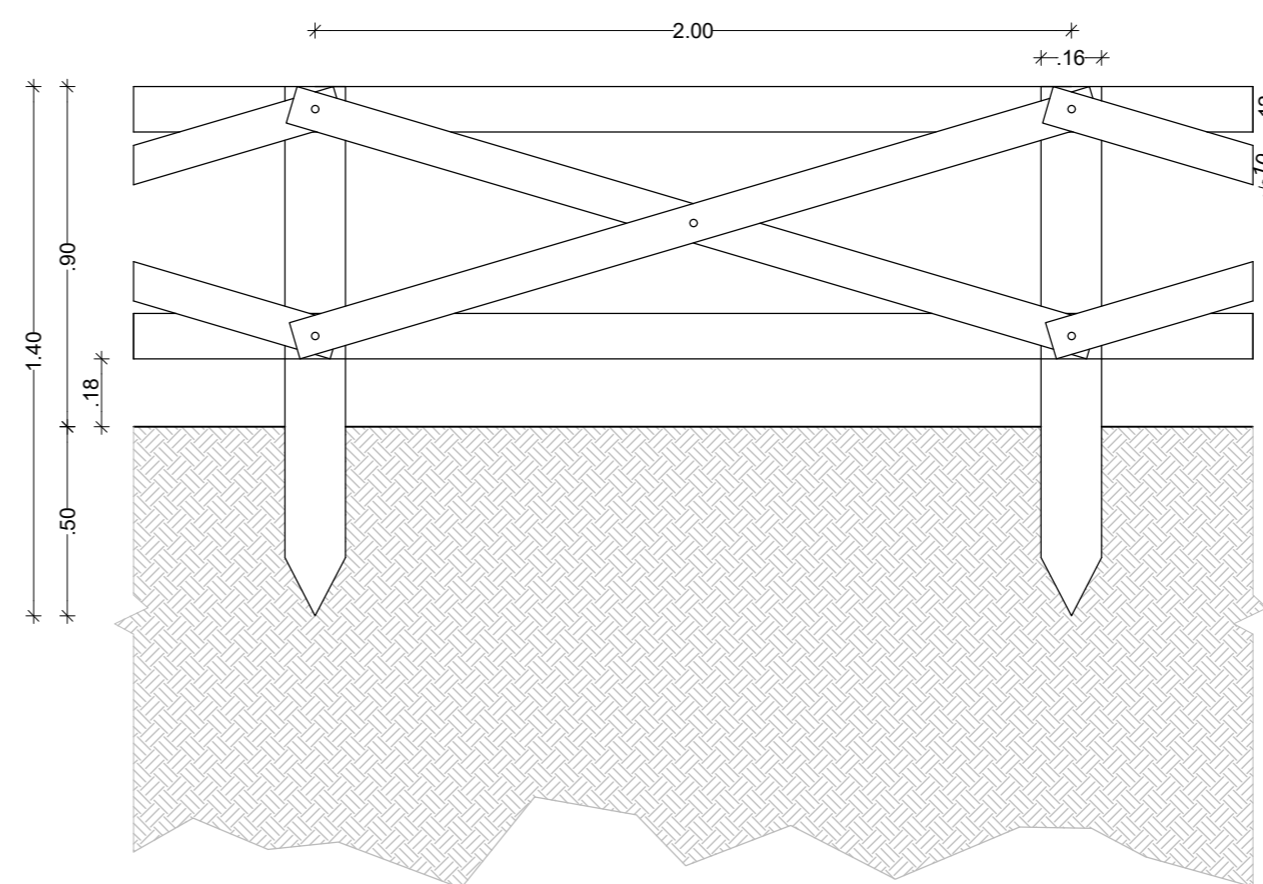
Lesena ograja ob sadovnjaku

višina ograje 1,2 m, lesene okroglice iz globinsko impregnirane smreke, stebri premera 16 cm, horizontale premera 12 cm, diagonale premera 10 cm, montaža z vijačenjem polokroglic na stebre z nerjavečimi vijaki, postavitvev z zabijanjem s stebrov v tla



Varovalna ograja (leseni plot) ob ribnikih

višina ograje 0,9 m, lesene okroglice iz globinsko impregnirane smreke, stebri premera 16 cm, horizontale premera 12 cm, diagonale premera 10 cm, montaža z vijačenjem polokroglic na stebre z nerjavečimi vijaki, postavitvev z zabijanjem s stebrov v tla



Projektant: PROJEKT. NOVA GORICA					
Investitor: OBČINA BOVEC Trg golobarskih žrtev 8 5230 Bovec			Risba: Detalji		
Objekt: Dom za starejše občane Jezerca Bovec			Merilo: 1:20		
			Odgovorni vodja projekta: Teja Savelli, univ.dipl.inž.arh.	Id. št.:	ZAPS 1389
			Odgovorni projektant: Urška Zorič, univ.dipl.inž.kraj.arh.	Id. št.:	ZAPS 1666
Vrsta načrta: 10 - NAČRT KRAJINSKE ARHITEKTURE			Sodelavci:		Id. št.:
Vrsta projektna dokumentacije: PZI	Številka načrta: 11826_10	Številka projekta: 11826	Datum: december 2021	Spremembe:	Številka lista: 5.2