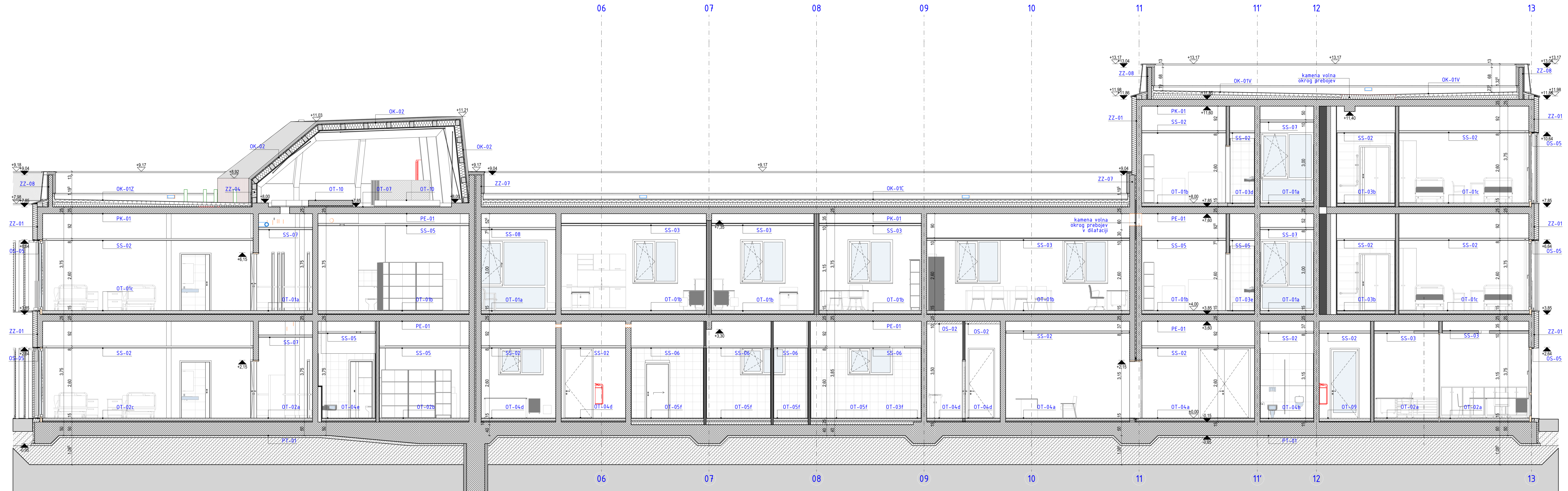


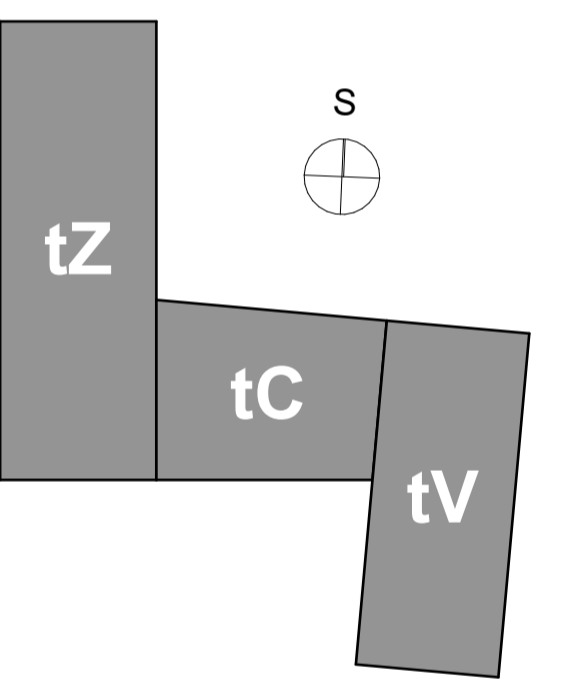
A3x6: 420x1486
A: 0,62 m²



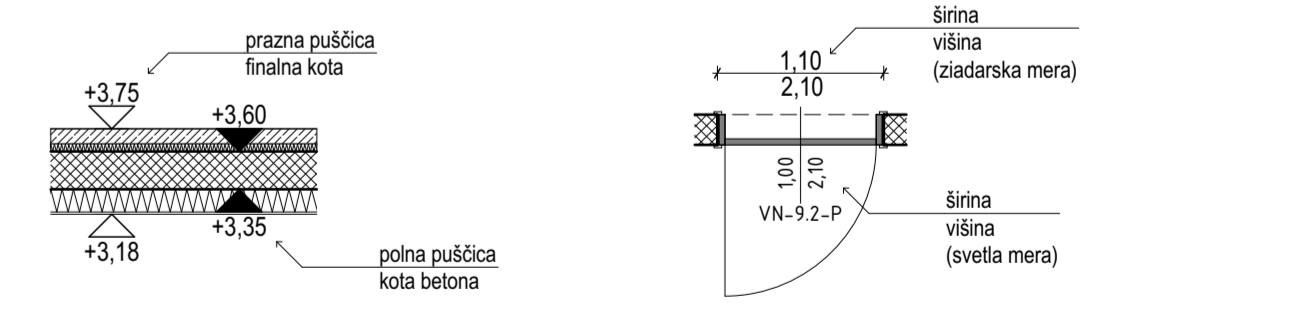
OPOMBE:
 * Načrt mora biti potrebno preveriti na mestu vgradnje.
 * Izvedbo poročila in izvedbo projekta je potrebno izdelati skladno z načrtom. Načrti je potrebno upoštevati v celoti (risbe, opisi in popis). V primeru iskanjskih napak in morebitnih neskladij v projektu, je poročnik ali izvajalec dolžan na to opozoriti odgovornega projektanta arhitekta.
 * Poročnik ali izvajalec je dolžan opozoriti na morebitno strošno pomanjkljivost izvedbenih odločitev, risb, opisov ali popisov. Predloge potrebna odgovorni projektant.
 * V sklopu izvajalčeve poročila so tudi vsi delavski načrti, ki jih pred izvedbo glede tehnične pravilnosti, zahtevane kakovosti in izgleda pripravi odgovorni projektant.
 * Kjer ni opredeljenega izvedbenega inštalacijskega stanja ali izdelka, ga mora izvajalec pred izvedbo predložiti, izbor poročila odgovorni projektant in investitor.
 * Vzorci vseh finišnih materialov je poročnik dolžan predložiti projektantu v podpis. Kjer so možne alternative v izbiri materiala (finišne obloge površin, njihove obdelave, vrste in metode priložni materiali, podkonstrukcije, vzorci potiskov, okovje, dobave stavbnega pohištva in podobno), je pred izvedbo obvezno predložiti vzorce, ki jih poročila odgovorni projektant arhitekta in investitor.

- LEGENDA:**
- novi
 - armiran beton
 - betonski estrih
 - podložni beton
 - opaska - polna
 - opaska - termoblok
 - porobeton
 - ješko - konstrukcijsko
 - les - konstrukcijski
 - les - gradbene plošče (OSB)
 - lesno cementne plošče (Heraklit Heradesign)
 - mavčne plošče
 - mavčne plošče (ognjevarne)
 - cementno iverna plošča (Betonyr)
 - nasutje
 - omet
 - toplotna izo. - EPS ekspanziran polistiren
 - toplotna izo. - XPS ekstrudiran polistiren
 - toplotna izo. - mineralna volna
 - toplotna izo. - mineralna volna (plošča)
 - toplotna izo. - PUR/PIR poliuretanska pena
 - toplotna izo. - večslojna izolacijska plošča
 - hidroizolacijski sloj (bitumeni ipd.)
 - parna zapora, ovira oz. sekundarna kritina

SCHEMATSKI PRIKAZ OBJEKTA



ABSOLUTNA KOTA:
K.P. = 448,50 m.n.v. ± 0,00



PROJEKT: NOVA GORICA		PROJEKTANT: TINE KLJUN, d.o.o. mag.arch.	
Investitor: Občina Bovec Trig galoparskih žrtev 8 5230 Bovec	Narobnik: Občina Bovec Trig galoparskih žrtev 8 5230 Bovec	Projekt: YC-02 kuhinja	Merklo: 1:50
Objekt: Dom starejših občanov »Jezercar« Bovec	Vrsta načrta: načrt arhitekture	Projektantovi projekti: TINE KLJUN, d.o.o. mag.arch.	Projektantovi projekti: SIMON VRABEC, d.o.o. mag.arch.
Vrsta projekta: PZ1	Številka načrta: 11826_01	Številka projekta: 11826	Datum: December 2021
			Številka lista: 3/09

YC-02

kuhinja