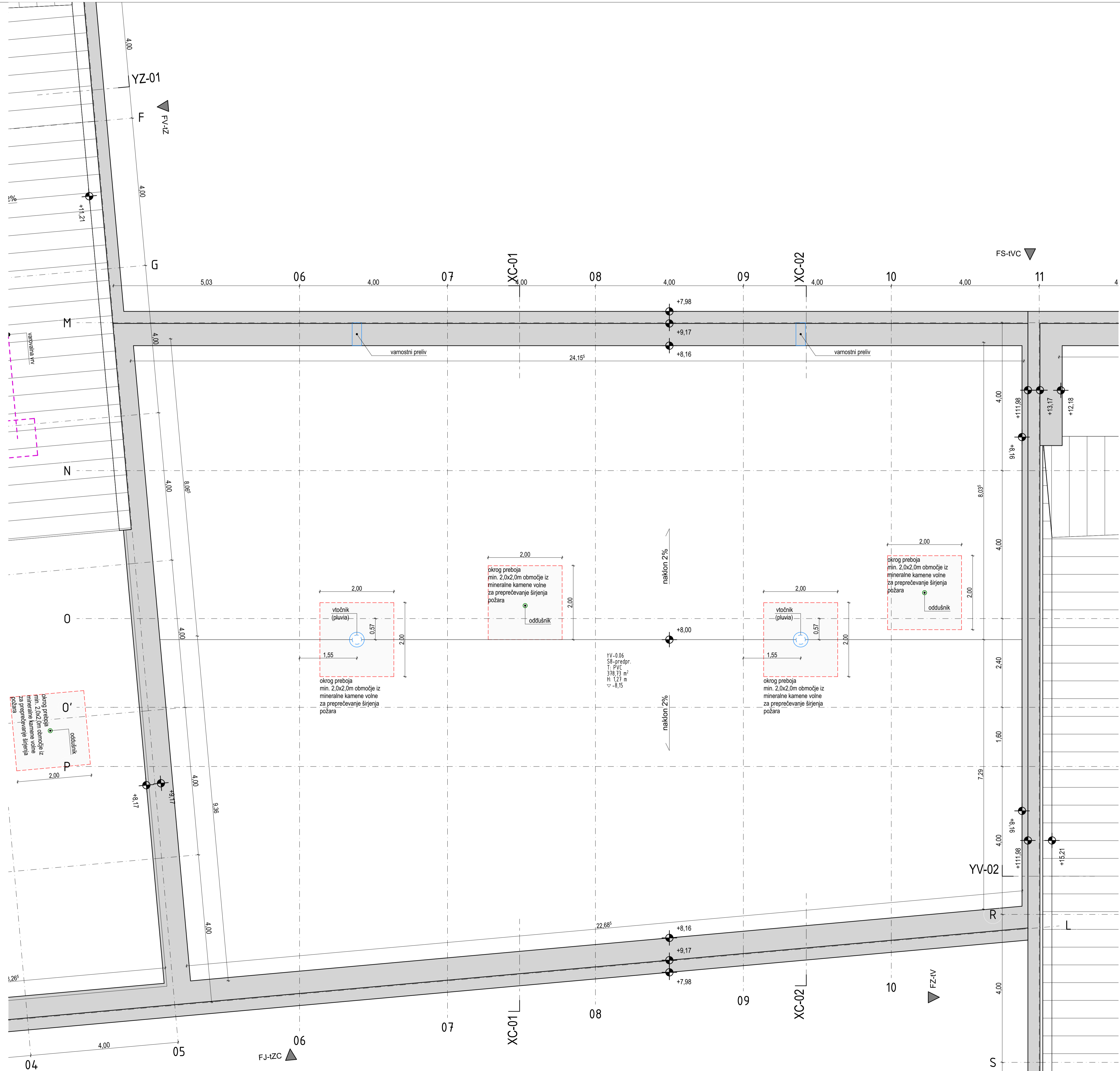


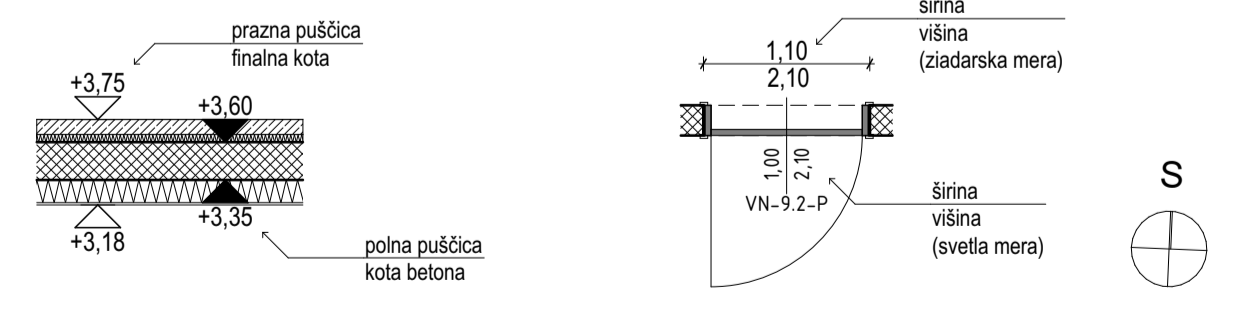
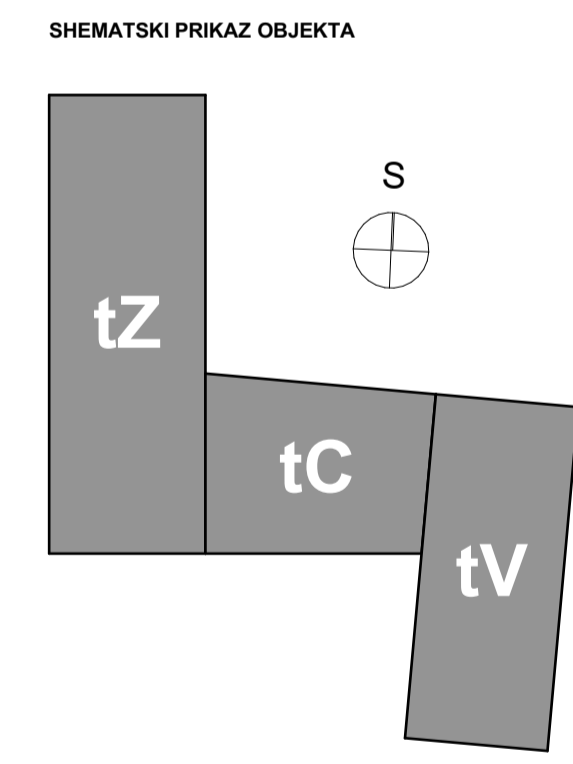
A1: 594x841
A: 0,5 m²



OPOMBE:

- Vse mere je potrebno preveriti na mestu vgradnje.
- Izdelave ponudi in izvedbo projekta je potrebno izdelati skladno z načrtom. Načrt je potrebno upoštevati v celoti (risbe, opisi in popis). V primeru tiskarskih napak in morebitnih neskladij v projektu, je ponudnik ali izvajalec dolžan na to opozoriti odgovornega projektanta arhitekture.
- Ponudnik ali izvajalec je dolžan opozoriti na morebitno tehnično pomanjkljivost izvedbenih detajlov, risb, opisov ali popisov. Predloge potrjita odgovorni projektant.
- V sklopu izvajalčevih ponudb sojijo vsi delovniški načrti, ki jih pred izvedbo glede tehnološke pravilnosti, zahtevane kalivosti in izgleda potrji odgovorni projektant.
- Kjer ni opredeljenega izvedbenega inženjerskega dela ali izdelka, ga mora izvajalec pred izvedbo predložiti, izbor potrjita odgovorni projektant in investitor.
- Vzorce vseh finalnih materialov je ponudnik dolžan predložiti projektantu v potrditev. Kjer so možne alternative v izbiri materiala (finalne obloge površin, njihove obdelave, vidni in nevidni pritrdilni materiali, podkonstrukcije, vzorci potiskov, okovje, obdelave stavbnega pohištva in podobno), je pred izvedbo obvezno predložiti vzorce, ki jih potrjita odgovorni projektant arhitekture in investitor.

- LEGENDA:**
- novi
 - amiran beton
 - betonski estrih
 - podložni beton
 - opeka - polna
 - opeka - termoblok
 - porobeton
 - jeklo - konstrukcijsko
 - les - konstrukcijski
 - les - gradbene plošče (OSB)
 - lesno cementne plošče (Heraklit Heradesign)
 - mavčne plošče
 - mavčne plošče (ogrevane)
 - cementno iverna plošča (Betonyt)
 - nasuše
 - omet
 - toplotna izo. - EPS ekstrudiran polistiren
 - toplotna izo. - XPS ekstrudiran polistiren
 - toplotna izo. - mineralna volna
 - toplotna izo. - mineralna volna (plošča)
 - toplotna izo. - PUR/PIR poliuretanska pena
 - toplotna izo. - večslojna izolacijska plošča
 - hidroizolacijski sloj (bitumen ipd.)
 - parna zapora, ovira oz. sekundarna kritina



PROJEKT NOVA GORICA e.o.o.		Risba: Tloris strehe (IC)	
Investitor: Občina Bovec Trg galilejskih žrtev 8 5230 Bovec	Naročnik: Občina Bovec Trg galilejskih žrtev 8 5230 Bovec	Merilo: 1:50	Datum: December 2021
Objekt: Dom starejših občanov »Jezerca« Bovec	Odgovorni vodja projekta: TEJA SAVELLI, univ.dipl.inž.arh.	Id. št.: IZS-1389	Spremembe: —
Vrsta načrta: načrt arhitekture	Odgovorni projektant: TINE KLJUN, dott.mag.arch.	Id. št.: IZS-1604	Številka lista: 1, 14
Vrsta projektne dokumentacije: PZI	Številka načrta: 11826_011	Številka projekta: 11826	Datum: December 2021